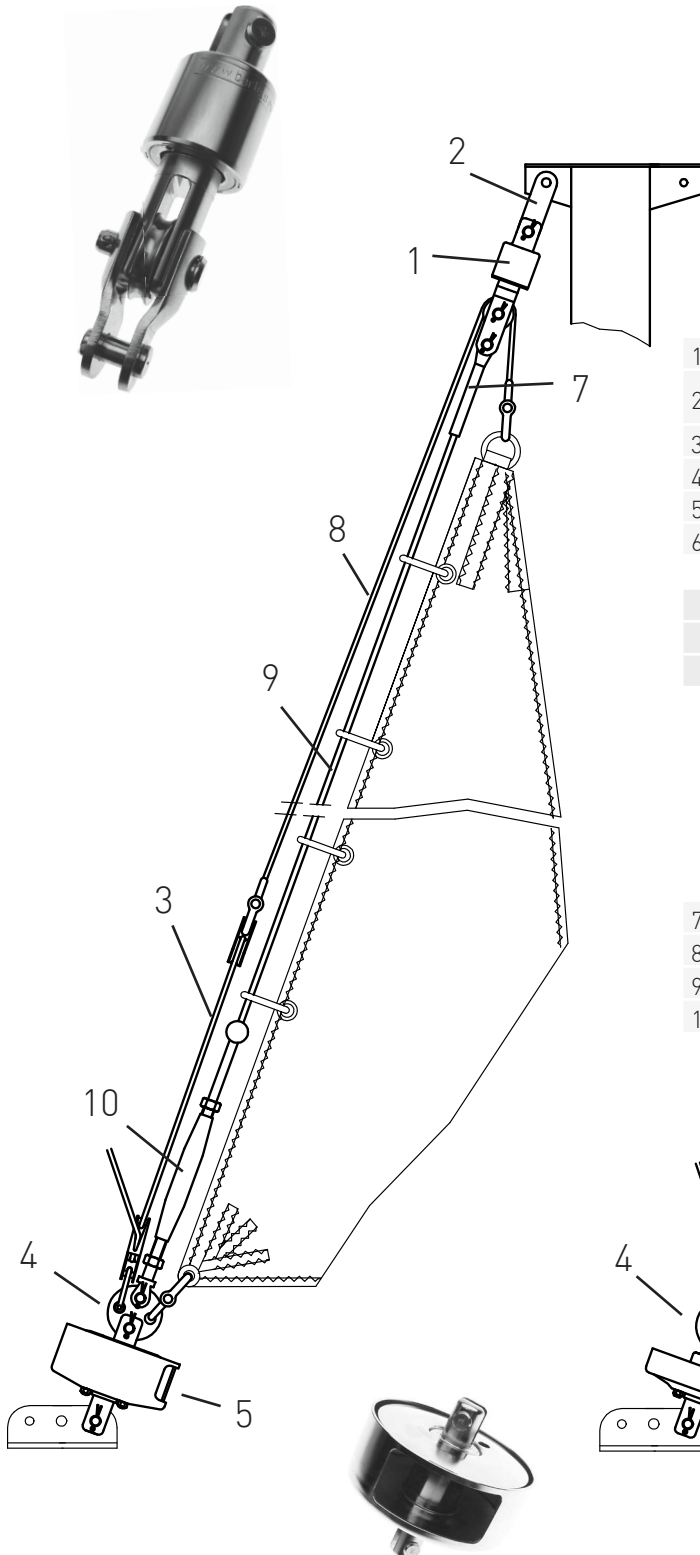


# Basisangebot für Jollenkreuzer (B) Rollsystem für Segel mit Stagreitern + Talje Montage auf Deck

Gerne erstellen wir Ihnen ein individuelles Angebot für Ihr Schiff

B1-111-3 (B)

B1-112-3 (B)



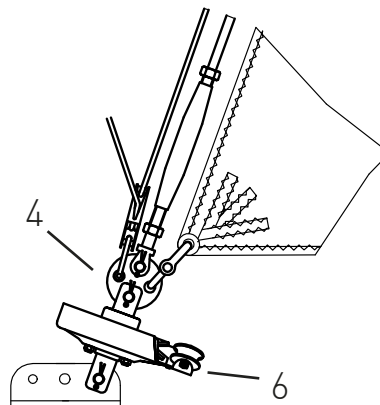
	Artikelnummer
1	Wirbel mit Drahtseilrolle WS III
2	Lasche 34 mm (alternativ Gabel oder Toggel) L50-25-8
3	Talje T4F
4	Vierlochscheibe 17/5
5	Fockroller Classic F III
6	Fockroller Endlos FE III

<b>Richtpreis inkl. 19% MWSt.</b>	
<b>mit Fockroller Classic - F III</b>	<b>948 EUR</b>
<b>mit Fockroller Endlos - FE III</b>	<b>972 EUR</b>

(Richtpreis gilt für o.a. Einzelteile ab Werk Markdorf (EXW).  
Ohne Montage, Leine, Leinenführung, Vorstag, Konfektionieren, Pütting, Verlängerungen, Verpackung, weiteres Zubehör.)

Gerne erstellen wir für Sie ein individuelles Angebot.

7	Augterminal	
8	Fall	
9	Drahtvorstag	
10	Wantenspanner	



# Zubehör / Leinenführung / Vorstag

	Artikelnummer	Preis inkl. 19% MwSt.
<b>Endlosleine gespleißt</b>		
Hinweis: Weitere Längen bzw. individuelle Anfertigung auf Anfrage		
Ø 6 mm / Länge 2 x 4 m (Farbe: weißblau/ dunkelblau)	LE-D6-L8	43,20 EUR
Ø 6 mm / Länge 2 x 5 m (Farbe: weißblau/ dunkelblau)	LE-D6-L10	44,24 EUR
Ø 8 mm / Länge 2 x 6 m (Farbe: weißblau/ dunkelblau)	LE-D8-L12	56,41 EUR
Ø 8 mm / Länge 2 x 8 m (Farbe: weißblau/ dunkelblau)	LE-D8-L16	59,26 EUR
Ø 10 mm / Länge 2 x 9 m (Farbe: weißblau/ dunkelblau)	LE-D10-L18	79,00 EUR
Ø 10 mm / Länge 2 x 10 m (Farbe: weißblau/ dunkelblau)	LE-D10-L20	80,21 EUR
<b>Leinenführung entlang von Relingsstützen Ø 25 mm</b>		
Rollen doppelt / fix / innen	550-1	39,45 EUR
Rollen doppelt / fix / außen	580-1	45,22 EUR
Rollen doppelt / drehbar / innen	550-2	59,17 EUR
Rollen doppelt / drehbar / außen	580-2	67,82 EUR
Rollen einfach / fix / innen	550	34,81 EUR
Rollen einfach / fix / außen	580	41,10 EUR
Rollen einfach / drehbar / innen	567	52,21 EUR
Rollen einfach / drehbar / außen	578	61,65 EUR
Kugellagerblock mit Gummistopp zur Leinenumlenkung im Bereich des Cockpits (für Ø 6 - 8 mm Leine) Hinweis: Die gespleißte Endlosleine kann in den Block eingelegt werden	35250-601-06	29,24 EUR
Kugellagerblock mit Gummistopp zur Leinenumlenkung im Bereich des Cockpits (für Ø 10 mm Leine) Hinweis: Die gespleißte Endlosleine kann eingelegt werden	35250-602-06	33,80 EUR
Doppel Curryklemme zur Belegung der Endlosleine (für Ø 8 - 10 mm Leine) Hinweis: Die gespleißte Endlosleine kann eingelegt werden	23159	61,54 EUR
Fallenstopper zur Belegung der Endlosleine (bei Reffsystemen ab Baugröße V empfohlen) Hinweis: Zwei Fallenstopper müssen in der Endlosleine entgegengesetzt zueinander eingespleißt werden	SN66	119,00 EUR
Einfach Kammklemme mit Bügel (Steuerbord offen)	CL217	16,07 EUR
Einfach Curryklemme (für Ø 6 - 8 mm Leine)	SN22	20,71 EUR
Einfach Curryklemme (für Ø 10 - 12 mm Leine)	SN33	23,33 EUR
<b>Fallführung / Segelführung</b>		
Fallführungsauge	FF	34,50 EUR
Hinweis: Winkel zwischen Fall und Vorstag sollte ca. 10 - 15° betragen		
Segelvorfädler	S	55,99 EUR
<b>Vorstag Neuanfertigung (C-Systeme)</b>		
Hinweis: Standard 1x19 Draht (andere auf Anfrage)		
Ø 4 mm / Länge 6 m/ Wantenspanner M8/ Konfektionierung	Richtpreis	85,92 EUR
Ø 5 mm / Länge 9 m/ Wantenspanner M10/ Konfektionierung	Richtpreis	106,38 EUR
Ø 6 mm / Länge 12 m/ Wantenspanner M12/ Konfektionierung	Richtpreis	170,34 EUR
Ø 7 mm / Länge 12 m/ Wantenspanner M14/ Konfektionierung	Richtpreis	223,45 EUR
Ø 8 mm / Länge 15 m/ Wantenspanner M16/ Konfektionierung	Richtpreis	292,38 EUR
Ø 10 mm / Länge 18 m/ Wantenspanner 3/4 Zoll/ Konfektionierung	Richtpreis	590,82 EUR
<b>Vorstag Neuanfertigung (D2-Systeme)</b>		
Hinweis: Standard 1x19 Draht (andere auf Anfrage)		
Ø 5 mm / Länge 9 m/ Gewindeterminale 3/8 Zoll/ Konfektionierung	Richtpreis	139,46 EUR
Ø 6 mm / Länge 12 m/ Gewindeterminale 3/8 Zoll/ Konfektionierung	Richtpreis	179,77 EUR
Ø 7 mm / Länge 12 m/ Gewindeterminale 7/16 Zoll/ Konfektionierung	Richtpreis	210,23 EUR
Ø 8 mm / Länge 15 m/ Gewindeterminale 1/2 Zoll/ Konfektionierung	Richtpreis	259,70 EUR
Ø 10 mm / Länge 18 m/ Gewindeterminale 3/4 Zoll/ Konfektionierung	Richtpreis	434,46 EUR

