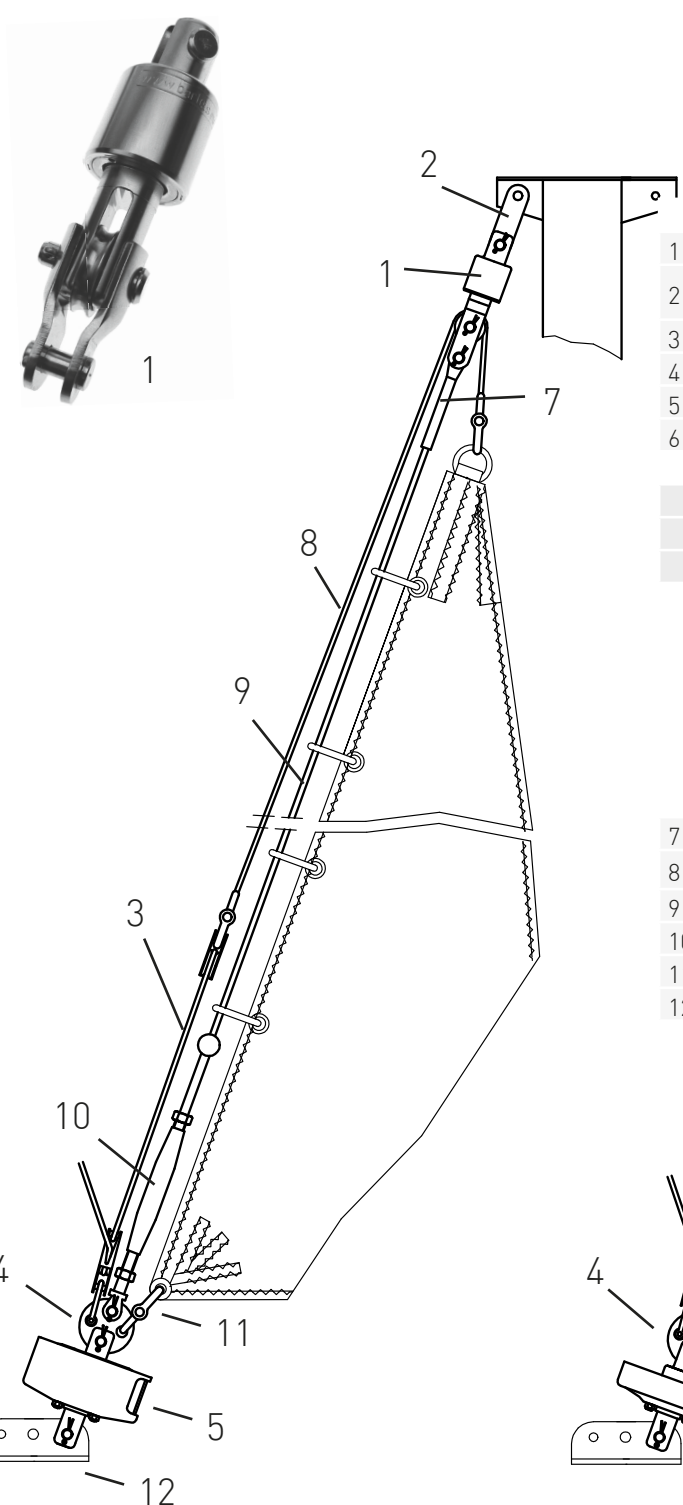


B1-111-1

B1-112-1

Segelfläche: 12m<sup>2</sup>  
 Verdrängung: 0,76 t  
 Vorstag Ø: 4 mm  
 Vorstagslänge: ca. 7 m



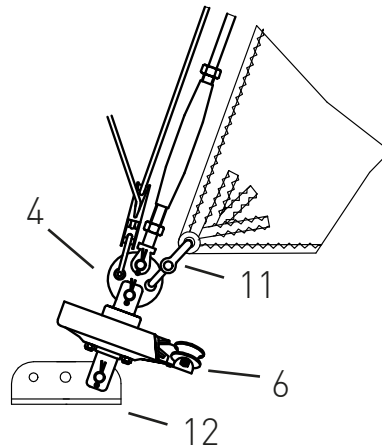
		Artikelnummer
1	Wirbel mit Drahtseilrolle	WS I
2	Lasche 34 mm (alternativ Gabel oder Toggel)	L34-20-6
3	Talje	T3F
4	Vierlochscheibe	17/2
5	Fockroller Classic	F II
6	Fockroller Endlos	FE II

<b>Richtpreis inkl. 19% MwSt.</b>	
<b>mit Fockroller Classic - F II</b>	<b>607 EUR</b>
<b>mit Fockroller Endlos - FE II</b>	<b>614 EUR</b>

(Richtpreis gilt für o.a. Einzelteile ab Werk Markdorf (EXW). Ohne Montage, Leine, Leinenführung, Vorstag, Konfektionieren, Pütting, Verlängerungen, Verpackung, weiteres Zubehör.)

Gerne erstellen wir für Sie ein individuelles Angebot.

7	Augterminal	
8	Fall	
9	Drahtvorstag	
10	Wantenspanner	
11	Schnappschäkel	
12	Pütting	



# Zubehör / Leinenführung / Vorstag

Artikelnummer	Preis inkl. 19% MwSt.
LE-D6-L8	43,20 EUR
LE-D6-L10	44,24 EUR
LE-D8-L12	56,41 EUR
LE-D8-L16	59,26 EUR
LE-D10-L18	79,00 EUR
LE-D10-L20	80,21 EUR

## Endlosleine gespleißt

Hinweis: Weitere Längen bzw. individuelle Anfertigung auf Anfrage

Ø 6 mm / Länge 2 x 4 m (Farbe: weißblau/ dunkelblau)

Ø 6 mm / Länge 2 x 5 m (Farbe: weißblau/ dunkelblau)

Ø 8 mm / Länge 2 x 6 m (Farbe: weißblau/ dunkelblau)

Ø 8 mm / Länge 2 x 8 m (Farbe: weißblau/ dunkelblau)

Ø 10 mm / Länge 2 x 9 m (Farbe: weißblau/ dunkelblau)

Ø 10 mm / Länge 2 x 10 m (Farbe: weißblau/ dunkelblau)

## Leinenführung entlang von Relingsstützen Ø 25 mm

Rollen doppelt / fix / innen

Rollen doppelt / fix / außen

Rollen doppelt / drehbar / innen

Rollen doppelt / drehbar / außen

Rollen einfach / fix / innen

Rollen einfach / fix / außen

Rollen einfach / drehbar / innen

Rollen einfach / drehbar / außen

Kugellagerblock mit Gummistopp zur Leinenumlenkung im Bereich des Cockpits (für Ø 6 - 8 mm Leine) Hinweis: Die gespleißte Endlosleine kann in den Block eingelegt werden

Kugellagerblock mit Gummistopp zur Leinenumlenkung im Bereich des Cockpits (für Ø 10 mm Leine) Hinweis: Die gespleißte Endlosleine kann eingelegt werden

Doppel Curryklemme zur Belegung der Endlosleine (für Ø 8 - 10 mm Leine) Hinweis: Die gespleißte Endlosleine kann eingelegt werden

Fallenstopper zur Belegung der Endlosleine (bei Reffsystemen ab Baugröße V empfohlen) Hinweis: Zwei Fallenstopper müssen in der Endlosleine entgegengesetzt zueinander eingespleißt werden

Einfach Kammklemme mit Bügel (Steuerbord offen)

Einfach Curryklemme (für Ø 6 - 8 mm Leine)

Einfach Curryklemme (für Ø 10 - 12 mm Leine)

## Fallführung / Segelführung

Fallführungsauge

Hinweis: Winkel zwischen Fall und Vorstag sollte ca. 10 - 15° betragen

Segelvorfädler

## Vorstag Neuanfertigung (C-Systeme)

Hinweis: Standard 1x19 Draht (andere auf Anfrage)

Ø 4 mm / Länge 6 m/ Wantenspanner M8/ Konfektionierung

Ø 5 mm / Länge 9 m/ Wantenspanner M10/ Konfektionierung

Ø 6 mm / Länge 12 m/ Wantenspanner M12/ Konfektionierung

Ø 7 mm / Länge 12 m/ Wantenspanner M14/ Konfektionierung

Ø 8 mm / Länge 15 m/ Wantenspanner M16/ Konfektionierung

Ø 10 mm / Länge 18 m/ Wantenspanner 3/4 Zoll/ Konfektionierung

## Vorstag Neuanfertigung (D2-Systeme)

Hinweis: Standard 1x19 Draht (andere auf Anfrage)

Ø 5 mm / Länge 9 m/ Gewindeterminale 3/8 Zoll/ Konfektionierung

Ø 6 mm / Länge 12 m/ Gewindeterminale 3/8 Zoll/ Konfektionierung

Ø 7 mm / Länge 12 m/ Gewindeterminale 7/16 Zoll/ Konfektionierung

Ø 8 mm / Länge 15 m/ Gewindeterminale 1/2 Zoll/ Konfektionierung

Ø 10 mm / Länge 18 m/ Gewindeterminale 3/4 Zoll/ Konfektionierung

