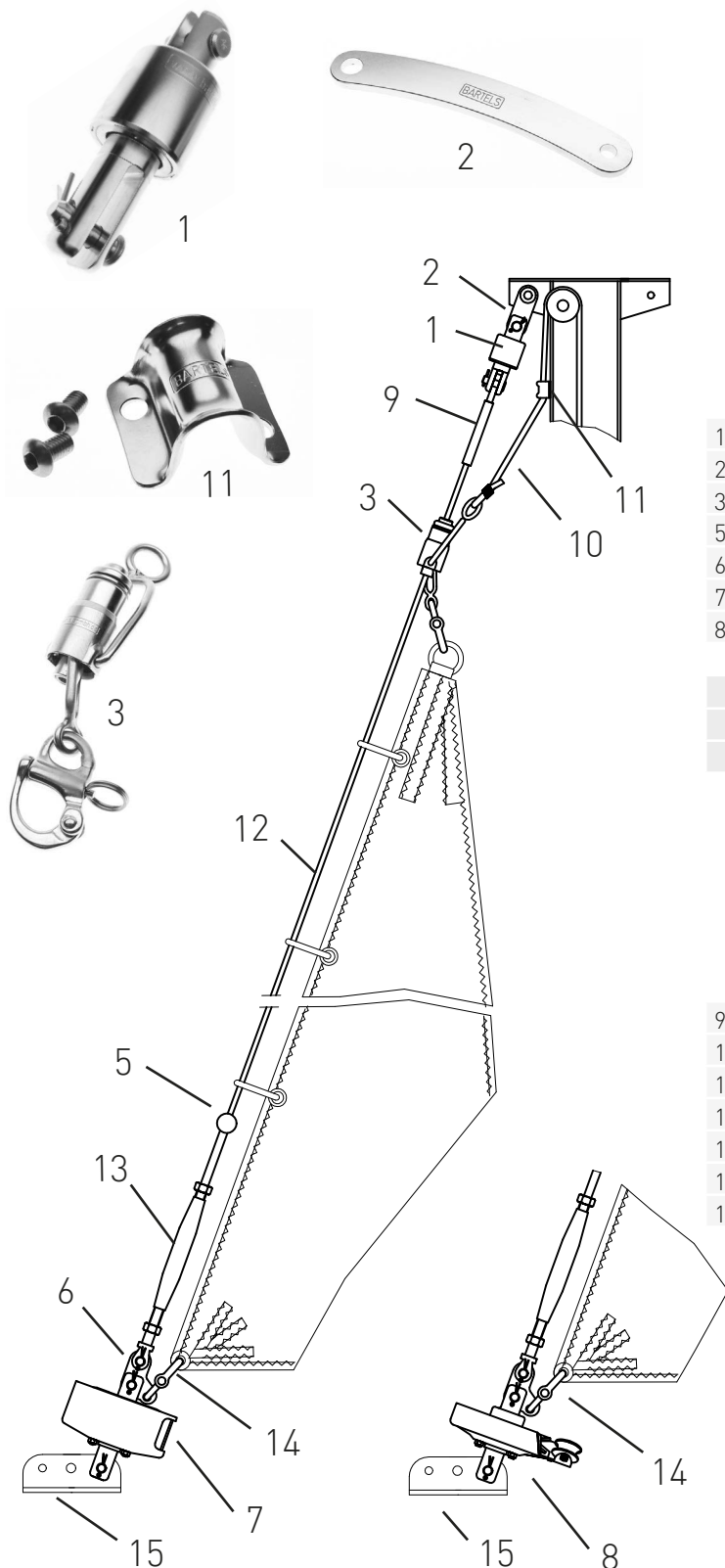


Segelfläche: 15 m²
Verdrängung: 1,9 t
Vorstag Ø: 5 mm
Vorstagslänge: 8,4 m



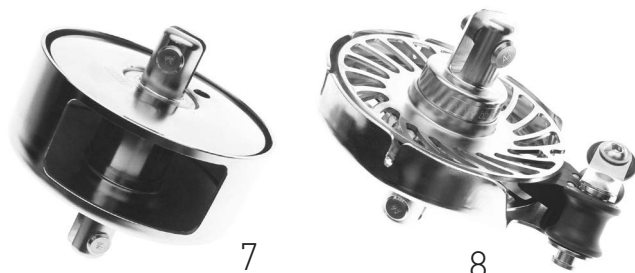
	Artikelnummer
1	Stagwirbel STW II-5
2	Lasche 48 L48-20-6
3	Fallschlitten FS I
5	Stopperkugel SS2535S
6	Dreilochscheibe mit Schnappschäkel 18/9-S
7	Fockroller Classic F II
8	Fockroller Endlos FE II

Richtpreis inkl. 19% MwSt.	
mit Fockroller Classic - F II	777 EUR
mit Fockroller Endlos - FE II	783 EUR

(Richtpreis gilt für o.a. Einzelteile ab Werk Markdorf (EXW). Ohne Montage, Leine, Leinenführung, Vorstag, Konfektionieren, Pütting, Verlängerungen, Verpackung, weiteres Zubehör.)

Gerne erstellen wir für Sie ein individuelles Angebot.

9	Augterminal	
10	Fall	
11	Bockrolle oder Fallführungsauge	
12	Drahtvorstag	
13	Wantenspanner	
14	Schnappschäkel	
15	Pütting	



Zubehör / Leinenführung / Vorstag

Artikelnummer	Preis inkl. 19% MwSt.
LE-D6-L8	43,20 EUR
LE-D6-L10	44,24 EUR
LE-D8-L12	56,41 EUR
LE-D8-L16	59,26 EUR
LE-D10-L18	79,00 EUR
LE-D10-L20	80,21 EUR

Endlosleine gespleißt

Hinweis: Weitere Längen bzw. individuelle Anfertigung auf Anfrage

Ø 6 mm / Länge 2 x 4 m (Farbe: weißblau/ dunkelblau)

Ø 6 mm / Länge 2 x 5 m (Farbe: weißblau/ dunkelblau)

Ø 8 mm / Länge 2 x 6 m (Farbe: weißblau/ dunkelblau)

Ø 8 mm / Länge 2 x 8 m (Farbe: weißblau/ dunkelblau)

Ø 10 mm / Länge 2 x 9 m (Farbe: weißblau/ dunkelblau)

Ø 10 mm / Länge 2 x 10 m (Farbe: weißblau/ dunkelblau)

Leinenführung entlang von Relingsstützen Ø 25 mm

Rollen doppelt / fix / innen

Rollen doppelt / fix / außen

Rollen doppelt / drehbar / innen

Rollen doppelt / drehbar / außen

Rollen einfach / fix / innen

Rollen einfach / fix / außen

Rollen einfach / drehbar / innen

Rollen einfach / drehbar / außen

Kugellagerblock mit Gummistopp zur Leinenumlenkung im Bereich des Cockpits (für Ø 6 - 8 mm Leine) Hinweis: Die gespleißte Endlosleine kann in den Block eingelegt werden

Kugellagerblock mit Gummistopp zur Leinenumlenkung im Bereich des Cockpits (für Ø 10 mm Leine) Hinweis: Die gespleißte Endlosleine kann eingelegt werden

Doppel Curryklemme zur Belegung der Endlosleine (für Ø 8 - 10 mm Leine) Hinweis: Die gespleißte Endlosleine kann eingelegt werden

Fallenstopper zur Belegung der Endlosleine (bei Reffsystemen ab Baugröße V empfohlen) Hinweis: Zwei Fallenstopper müssen in der Endlosleine entgegengesetzt zueinander eingespleißt werden

Einfach Kammklemme mit Bügel (Steuerbord offen)

Einfach Curryklemme (für Ø 6 - 8 mm Leine)

Einfach Curryklemme (für Ø 10 - 12 mm Leine)

Fallführung / Segelführung

Fallführungsauge

Hinweis: Winkel zwischen Fall und Vorstag sollte ca. 10 - 15° betragen

Segelvorfädler

Vorstag Neuanfertigung (C-Systeme)

Hinweis: Standard 1x19 Draht (andere auf Anfrage)

Ø 4 mm / Länge 6 m/ Wantenspanner M8/ Konfektionierung

Ø 5 mm / Länge 9 m/ Wantenspanner M10/ Konfektionierung

Ø 6 mm / Länge 12 m/ Wantenspanner M12/ Konfektionierung

Ø 7 mm / Länge 12 m/ Wantenspanner M14/ Konfektionierung

Ø 8 mm / Länge 15 m/ Wantenspanner M16/ Konfektionierung

Ø 10 mm / Länge 18 m/ Wantenspanner 3/4 Zoll/ Konfektionierung

Vorstag Neuanfertigung (D2-Systeme)

Hinweis: Standard 1x19 Draht (andere auf Anfrage)

Ø 5 mm / Länge 9 m/ Gewindeterminale 3/8 Zoll/ Konfektionierung

Ø 6 mm / Länge 12 m/ Gewindeterminale 3/8 Zoll/ Konfektionierung

Ø 7 mm / Länge 12 m/ Gewindeterminale 7/16 Zoll/ Konfektionierung

Ø 8 mm / Länge 15 m/ Gewindeterminale 1/2 Zoll/ Konfektionierung

Ø 10 mm / Länge 18 m/ Gewindeterminale 3/4 Zoll/ Konfektionierung

