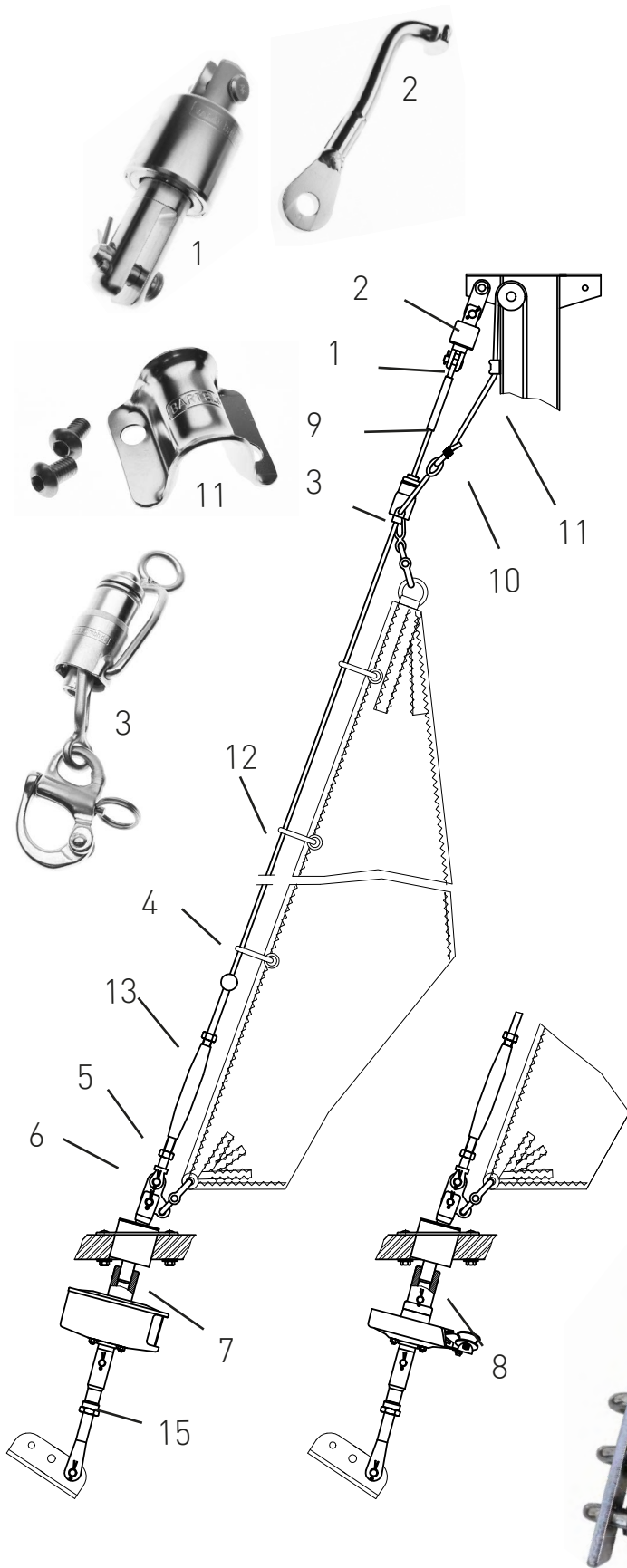


C1-211-1

C1-212-1

Segelfläche: 10,2 m²
 Verdrängung: 1,45 t
 Vorstag Ø: 4 mm
 Vorstagslänge: ca. 8,4 m



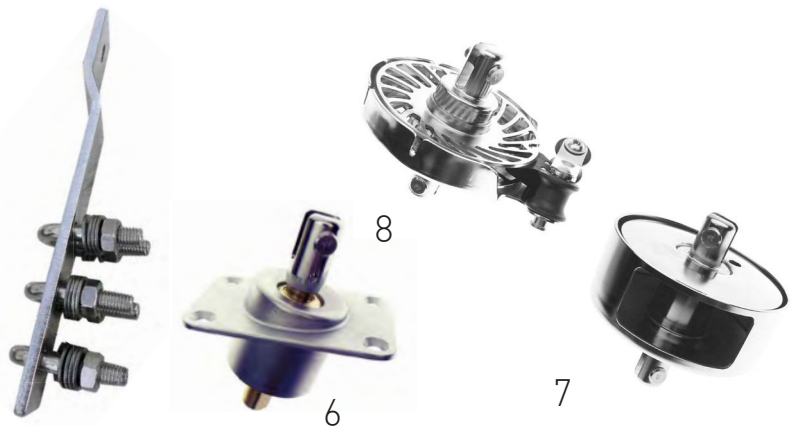
	Artikelnummer	
1	Stagwirbel	STW I
2	T-Toggle 4 mm - 115 mm lang	T4-115
3	Fallschlitten	FS I
4	Stopperkugel	SS2535S
5	Dreilochscheibe mit Schnappschäkel	18/9-S
6	Decksdurchführung m. Doppelkardan	DD I
7	Fockroller Classic (mit Gewindeanschluss)	F II-2
8	Fockroller Endlos (mit Gewindeanschluss)	FE II-2

Richtpreis inkl. 19% MwSt.	
mit Fockroller Classic - F II-2	1.226 EUR
mit Fockroller Endlos - FE II-2	1.233 EUR

(Richtpreis gilt für o.a. Einzelteile ab Werk Markdorf (EXW).
 Ohne Montage, Leine, Leinenführung, Vorstag, Konfektionieren, Pütting, Verlängerungen, Verpackung, weiteres Zubehör.)

Gerne erstellen wir für Sie ein individuelles Angebot.

Verlängerung unter Deck	27/11
9	Augterminal
10	Fall
11	Bockrolle oder Fallführungsauge
12	Drahtvorstag
13	Wantenspanner
15	Pütting



Zubehör / Leinenführung / Vorstag

Artikelnummer	Preis inkl. 19% MwSt.
LE-D6-L8	43,20 EUR
LE-D6-L10	44,24 EUR
LE-D8-L12	56,41 EUR
LE-D8-L16	59,26 EUR
LE-D10-L18	79,00 EUR
LE-D10-L20	80,21 EUR

Endlosleine gespleißt

Hinweis: Weitere Längen bzw. individuelle Anfertigung auf Anfrage

Ø 6 mm / Länge 2 x 4 m (Farbe: weißblau/ dunkelblau)

Ø 6 mm / Länge 2 x 5 m (Farbe: weißblau/ dunkelblau)

Ø 8 mm / Länge 2 x 6 m (Farbe: weißblau/ dunkelblau)

Ø 8 mm / Länge 2 x 8 m (Farbe: weißblau/ dunkelblau)

Ø 10 mm / Länge 2 x 9 m (Farbe: weißblau/ dunkelblau)

Ø 10 mm / Länge 2 x 10 m (Farbe: weißblau/ dunkelblau)

Leinenführung entlang von Relingsstützen Ø 25 mm

Rollen doppelt / fix / innen

Rollen doppelt / fix / außen

Rollen doppelt / drehbar / innen

Rollen doppelt / drehbar / außen

Rollen einfach / fix / innen

Rollen einfach / fix / außen

Rollen einfach / drehbar / innen

Rollen einfach / drehbar / außen

Kugellagerblock mit Gummistopp zur Leinenumlenkung im Bereich des Cockpits (für Ø 6 - 8 mm Leine) Hinweis: Die gespleißte Endlosleine kann in den Block eingelegt werden

Kugellagerblock mit Gummistopp zur Leinenumlenkung im Bereich des Cockpits (für Ø 10 mm Leine) Hinweis: Die gespleißte Endlosleine kann eingelegt werden

Doppel Curryklemme zur Belegung der Endlosleine (für Ø 8 - 10 mm Leine) Hinweis: Die gespleißte Endlosleine kann eingelegt werden

Fallenstopper zur Belegung der Endlosleine (bei Reffsystemen ab Baugröße V empfohlen) Hinweis: Zwei Fallenstopper müssen in der Endlosleine entgegengesetzt zueinander eingespleißt werden

Einfach Kammklemme mit Bügel (Steuerbord offen)

Einfach Curryklemme (für Ø 6 - 8 mm Leine)

Einfach Curryklemme (für Ø 10 - 12 mm Leine)

Fallführung / Segelführung

Fallführungsauge

Hinweis: Winkel zwischen Fall und Vorstag sollte ca. 10 - 15° betragen

Segelvorfädler

Vorstag Neuanfertigung (C-Systeme)

Hinweis: Standard 1x19 Draht (andere auf Anfrage)

Ø 4 mm / Länge 6 m/ Wantenspanner M8/ Konfektionierung

Ø 5 mm / Länge 9 m/ Wantenspanner M10/ Konfektionierung

Ø 6 mm / Länge 12 m/ Wantenspanner M12/ Konfektionierung

Ø 7 mm / Länge 12 m/ Wantenspanner M14/ Konfektionierung

Ø 8 mm / Länge 15 m/ Wantenspanner M16/ Konfektionierung

Ø 10 mm / Länge 18 m/ Wantenspanner 3/4 Zoll/ Konfektionierung

Vorstag Neuanfertigung (D2-Systeme)

Hinweis: Standard 1x19 Draht (andere auf Anfrage)

Ø 5 mm / Länge 9 m/ Gewindeterminale 3/8 Zoll/ Konfektionierung

Ø 6 mm / Länge 12 m/ Gewindeterminale 3/8 Zoll/ Konfektionierung

Ø 7 mm / Länge 12 m/ Gewindeterminale 7/16 Zoll/ Konfektionierung

Ø 8 mm / Länge 15 m/ Gewindeterminale 1/2 Zoll/ Konfektionierung

Ø 10 mm / Länge 18 m/ Gewindeterminale 3/4 Zoll/ Konfektionierung

