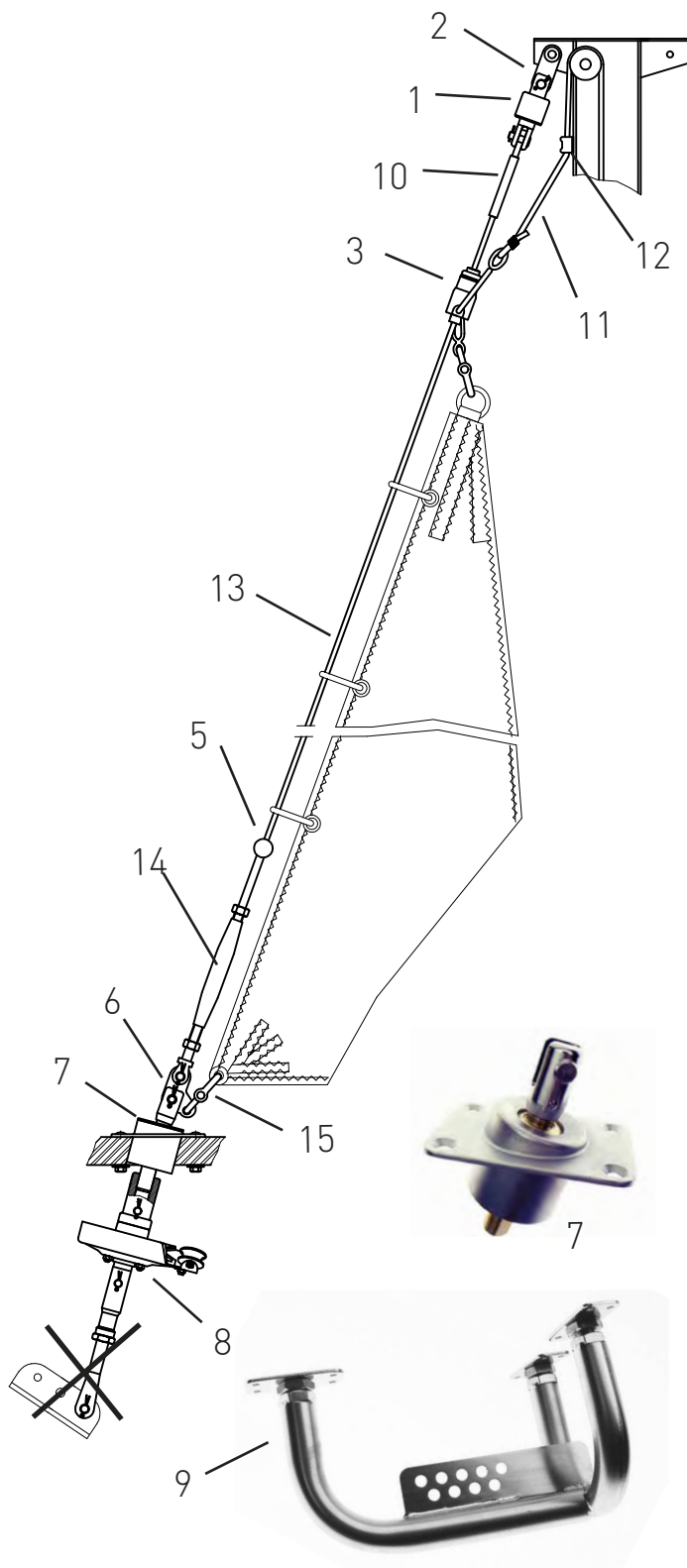




Segelfläche: 19 m<sup>2</sup>  
 Verdrängung: 1,7 t  
 Vorstag Ø: 5 mm  
 Vorstagslänge: ca. 9 m



	Artikelnummer	
1	Stagwirbel	STW I
2	Lasche gebogen, Länge 68 mm	08/9
3	Fallschlitten	FS I
5	Stopperkugel	SS2535S
6	Dreilochscheibe mit Schnappschäkel	18/9-S
7	Decksdurchführung m. Doppelkardan	DD I
8	Fockroller Endlos	FE II-2
9	Pütting Dreifuß	28/4

<b>Richtpreis inkl. 19% MwSt.</b>	
<b>mit Fockroller Endlos - FE II-2</b>	<b>1.375 EUR</b>

(Richtpreis gilt für o.a. Einzelteile ab Werk Markdorf (EXW).  
 Ohne Montage, Leine, Leinenführung, Vorstag, Konfektionieren,  
 Pütting, Verlängerungen, Verpackung, weiteres Zubehör.)

Gerne erstellen wir für Sie ein individuelles Angebot.

10	Augterminal	
11	Fall	
12	Bockrolle oder Fallführungsauge	
13	Drahtvorstag	
14	Wantenspanner	
15	Schnappschäkel	

Standardpütting entfällt bei der 806 und wird durch einen Dreifuß ersetzt (entgegen der Zeichnung). Der Dreifuß stützt die Kräfte des Vorstags von unten am Deck ab.

# Zubehör / Leinenführung / Vorstag

	Artikelnummer	Preis inkl. 19% MwSt.
<b>Endlosleine gespleißt</b>		
Hinweis: Weitere Längen bzw. individuelle Anfertigung auf Anfrage		
Ø 6 mm / Länge 2 x 4 m (Farbe: weißblau/ dunkelblau)	LE-D6-L8	43,20 EUR
Ø 6 mm / Länge 2 x 5 m (Farbe: weißblau/ dunkelblau)	LE-D6-L10	44,24 EUR
Ø 8 mm / Länge 2 x 6 m (Farbe: weißblau/ dunkelblau)	LE-D8-L12	56,41 EUR
Ø 8 mm / Länge 2 x 8 m (Farbe: weißblau/ dunkelblau)	LE-D8-L16	59,26 EUR
Ø 10 mm / Länge 2 x 9 m (Farbe: weißblau/ dunkelblau)	LE-D10-L18	79,00 EUR
Ø 10 mm / Länge 2 x 10 m (Farbe: weißblau/ dunkelblau)	LE-D10-L20	80,21 EUR
<b>Leinenführung entlang von Relingsstützen Ø 25 mm</b>		
Rollen doppelt / fix / innen	550-1	39,45 EUR
Rollen doppelt / fix / außen	580-1	45,22 EUR
Rollen doppelt / drehbar / innen	550-2	59,17 EUR
Rollen doppelt / drehbar / außen	580-2	67,82 EUR
Rollen einfach / fix / innen	550	34,81 EUR
Rollen einfach / fix / außen	580	41,10 EUR
Rollen einfach / drehbar / innen	567	52,21 EUR
Rollen einfach / drehbar / außen	578	61,65 EUR
Kugellagerblock mit Gummistopp zur Leinenumlenkung im Bereich des Cockpits (für Ø 6 - 8 mm Leine) Hinweis: Die gespleißte Endlosleine kann in den Block eingelegt werden	35250-601-06	29,24 EUR
Kugellagerblock mit Gummistopp zur Leinenumlenkung im Bereich des Cockpits (für Ø 10 mm Leine) Hinweis: Die gespleißte Endlosleine kann eingelegt werden	35250-602-06	33,80 EUR
Doppel Curryklemme zur Belegung der Endlosleine (für Ø 8 - 10 mm Leine) Hinweis: Die gespleißte Endlosleine kann eingelegt werden	23159	61,54 EUR
Fallenstopper zur Belegung der Endlosleine (bei Reffsystemen ab Baugröße V empfohlen) Hinweis: Zwei Fallenstopper müssen in der Endlosleine entgegengesetzt zueinander eingespleißt werden	SN66	119,00 EUR
Einfach Kammklemme mit Bügel (Steuerbord offen)	CL217	16,07 EUR
Einfach Curryklemme (für Ø 6 - 8 mm Leine)	SN22	20,71 EUR
Einfach Curryklemme (für Ø 10 - 12 mm Leine)	SN33	23,33 EUR
<b>Fallführung / Segelführung</b>		
Fallführungsauge	FF	34,50 EUR
Hinweis: Winkel zwischen Fall und Vorstag sollte ca. 10 - 15° betragen		
Segelvorfädler	S	55,99 EUR
<b>Vorstag Neuanfertigung (C-Systeme)</b>		
Hinweis: Standard 1x19 Draht (andere auf Anfrage)		
Ø 4 mm / Länge 6 m/ Wantenspanner M8/ Konfektionierung	Richtpreis	85,92 EUR
Ø 5 mm / Länge 9 m/ Wantenspanner M10/ Konfektionierung	Richtpreis	106,38 EUR
Ø 6 mm / Länge 12 m/ Wantenspanner M12/ Konfektionierung	Richtpreis	170,34 EUR
Ø 7 mm / Länge 12 m/ Wantenspanner M14/ Konfektionierung	Richtpreis	223,45 EUR
Ø 8 mm / Länge 15 m/ Wantenspanner M16/ Konfektionierung	Richtpreis	292,38 EUR
Ø 10 mm / Länge 18 m/ Wantenspanner 3/4 Zoll/ Konfektionierung	Richtpreis	590,82 EUR
<b>Vorstag Neuanfertigung (D2-Systeme)</b>		
Hinweis: Standard 1x19 Draht (andere auf Anfrage)		
Ø 5 mm / Länge 9 m/ Gewindeterminale 3/8 Zoll/ Konfektionierung	Richtpreis	139,46 EUR
Ø 6 mm / Länge 12 m/ Gewindeterminale 3/8 Zoll/ Konfektionierung	Richtpreis	179,77 EUR
Ø 7 mm / Länge 12 m/ Gewindeterminale 7/16 Zoll/ Konfektionierung	Richtpreis	210,23 EUR
Ø 8 mm / Länge 15 m/ Gewindeterminale 1/2 Zoll/ Konfektionierung	Richtpreis	259,70 EUR
Ø 10 mm / Länge 18 m/ Gewindeterminale 3/4 Zoll/ Konfektionierung	Richtpreis	434,46 EUR

