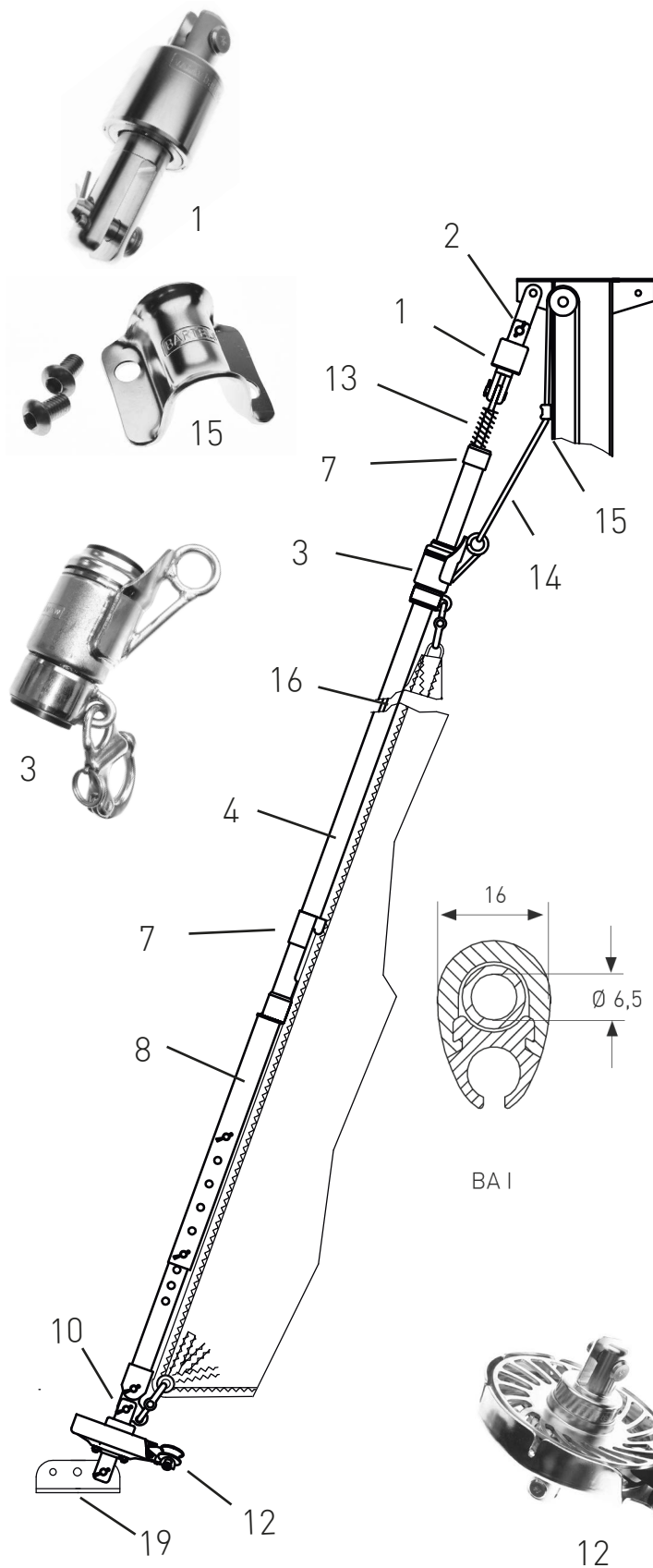


Segelfläche: 35 m<sup>2</sup>  
Verdrängung: 2,48 t  
Vorstag Ø: 6 mm  
Vorstagslänge: ca. 13 m



|    | Artikelnummer  |
|----|--|
| 1  | Stagwirbel<br>STW III  |
| 2  | Gabel 75 mm<br>G75-25-4  |
| 3  | Fallschlitten<br>FS II   |
| 4  | Profilvorstag BA I - 13 m<br>BA I                              |
|    | Kunststoffrohr 13 m<br>BA I-5                                  |
|    | Distanzstücke 6 x<br>BA I-8                                    |
| 7  | Einföhrung und Endkappe<br>EEB I                               |
| 8  | Rohrkupplungssatz (inkl. Profilschuh und Feder)<br>RKS II-BA I |
|    | Spezialterminal M12<br>39-M12                                  |
| 10 | Dreilochscheibe mit Schnappschäkel<br>18/10-II-S               |
| 12 | Fockroller Endlos<br>FE III                                    |

|                                       |                  |
|---------------------------------------|------------------|
| <b>Richtpreis inkl. 19% MwSt.</b>     |                  |
| <b>mit Fockroller Endlos - FE III</b> | <b>2.015 EUR</b> |

(Richtpreis gilt für o.a. Einzelteile ab Werk Markdorf (EXW). Ohne Montage, Leine, Leinenführung, Vorstag, Konfektionieren, Pütting, Verlängerungen, Verpackung, weiteres Zubehör.)

Gerne erstellen wir für Sie ein individuelles Angebot.

|    |                                 |  |
|----|---------------------------------|--|
| 13 | Augterminal                     |  |
| 14 | Fall                            |  |
| 15 | Bockrolle oder Fallführungsauge |  |
| 16 | Drahtvorstag                    |  |
| 19 | Pütting                         |  |

# Zubehör / Leinenführung / Vorstag



## Endlosleine gespleißt Hinweis: Weitere Längen bzw. individuelle Anfertigung auf Anfrage

|  | Artikelnummer | Preis inkl. 19% MwSt. |
|--|---------------|-----------------------|
| Ø 6 mm / Länge 2 x 4 m (Farbe: dunkelblau)   | LE-D6-L8      | 44,92EUR              |
| Ø 6 mm / Länge 2 x 5 m (Farbe: dunkelblau)   | LE-D6-L10     | 46,01 EUR             |
| Ø 8 mm / Länge 2 x 6 m (Farbe: dunkelblau)   | LE-D8-L12     | 58,66 EUR             |
| Ø 8 mm / Länge 2 x 8 m (Farbe: dunkelblau)   | LE-D8-L16     | 61,63 EUR             |
| Ø 10 mm / Länge 2 x 9 m (Farbe: dunkelblau)  | LE-D10-L18    | 82,16 EUR             |
| Ø 10 mm / Länge 2 x 10 m (Farbe: dunkelblau) | LE-D10-L20    | 83,41 EUR             |

## Bedienleine Fockroller Classic

|  | Artikelnummer | Preis inkl. 19% MwSt. |
|--|---------------|-----------------------|
| Ø 4 mm / Länge 10 m (Farbe: dunkelblau)  | L-D4-L10      | 7,50 EUR              |
| Ø 6 mm / Länge 16 m (Farbe: dunkelblau)  | L-D6-L16      | 28,32 EUR             |
| Ø 8 mm / Länge 22 m (Farbe: dunkelblau)  | L-D8-L22      | 42,46 EUR             |
| Ø 10 mm / Länge 28 m (Farbe: dunkelblau) | L-D10-L28     | 86,80 EUR             |

## Leinenführung entlang von Relingsstützen Ø 25 mm

|  | Artikelnummer | Preis inkl. 19% MwSt. |
|--|---------------|-----------------------|
| Rollen doppelt / fix / innen   | 550-1         | 41,03 EUR             |
| Rollen doppelt / fix / außen   | 580-1         | 47,02 EUR             |
| Rollen doppelt / drehbar / innen                                     | 550-2         | 61,54 EUR             |
| Rollen doppelt / drehbar / außen                                     | 580-2         | 70,54 EUR             |
| Rollen einfach / fix / innen   | 550           | 36,20 EUR             |
| Rollen einfach / fix / außen   | 580           | 42,74 EUR             |
| Rollen einfach / drehbar / innen                                     | 567           | 54,30 EUR             |
| Rollen einfach / drehbar / außen                                     | 578           | 64,11 EUR             |
| Kugellagerblock D35 mit Gummistropf (für Ø 6 - 8 mm Leine)           | 35250-601-06  | 30,41 EUR             |
| Kugellagerblock D50 mit Gummistropf (für Ø 10 mm Leine)              | 35250-602-06  | 35,15 EUR             |
| Doppel Curryklemme zur Belegung der Endlosleine (für Ø 8-10mm Leine) | 23159         | 70,98 EUR             |
| Fallenstopper zur Belegung der Endlosleine (ab Baugröße V empfohlen) | SN66          | 111,62 EUR            |
| Einfach Kammklemme mit Bügel (Steuerbord offen)                      | CL217         | 16,71 EUR             |
| Einfach Kammklemme mit Bügel (Backbord offen)                        | CL218         | 16,71 EUR             |
| Einfach Curryklemme (für Ø 6 - 8 mm Leine)                           | SN22          | 21,53 EUR             |
| Einfach Curryklemme (für Ø 10 - 12 mm Leine)                         | SN33          | 24,27 EUR             |

## Fallführung / Segelführung

|                               | Artikelnummer | Preis inkl. 19% MwSt. |
|-------------------------------|---------------|-----------------------|
| Fallführungsauge              | FF            | 35,88 EUR             |
| Segelvorfädler                | S             | 58,23 EUR             |
| Spinnakerfall-Galgen Größe I  | SPI           | 90,62 EUR             |
| Spinnakerfall-Galgen Größe II | SPII          | 112,58 EUR            |

## Vorstag Neuanfertigung (IC1-Systeme mit Spanner / Draht 1x19)

|   | Artikelnummer | Preis inkl. 19% MwSt. |
|---|---------------|-----------------------|
| Ø 4 mm / Länge 8 m/ Wantenspanner M8/ Konfektionierung          | Richtpreis    | 89,33 EUR             |
| Ø 5 mm / Länge 9 m/ Wantenspanner M10/ Konfektionierung         | Richtpreis    | 121,70 EUR            |
| Ø 6 mm / Länge 12 m/ Wantenspanner M12/ Konfektionierung        | Richtpreis    | 188,29 EUR            |
| Ø 7 mm / Länge 13 m/ Wantenspanner M14/ Konfektionierung        | Richtpreis    | 248,95 EUR            |
| Ø 8 mm / Länge 15 m/ Wantenspanner M16/ Konfektionierung        | Richtpreis    | 334,60 EUR            |
| Ø 10 mm / Länge 18 m/ Wantenspanner 3/4 Zoll / Konfektionierung | Richtpreis    | 610,84 EUR            |

## Vorstag Neuanfertigung (ID1-Systeme / Draht 1x19)

|                                       | Artikelnummer | Preis inkl. 19% MwSt. |
|---------------------------------------|---------------|-----------------------|
| Ø 4 mm / Länge 8 m/ Konfektionierung  | Richtpreis    | 122,84 EUR            |
| Ø 5 mm / Länge 9 m/ Konfektionierung  | Richtpreis    | 134,42 EUR            |
| Ø 6 mm / Länge 12 m/ Konfektionierung | Richtpreis    | 165,85 EUR            |
| Ø 7 mm / Länge 13 m/ Konfektionierung | Richtpreis    | 194,37 EUR            |

## Vorstag Neuanfertigung (ID2-Systeme ohne Spanner / Draht 1x19)

|   | Artikelnummer | Preis inkl. 19% MwSt. |
|---|---------------|-----------------------|
| Ø 5 mm / Länge 9 m/ Gewindeterminale 3/8 Zoll/ Konfektionierung   | Richtpreis    | 165,27 EUR            |
| Ø 6 mm / Länge 12 m/ Gewindeterminale 7/16 Zoll/ Konfektionierung | Richtpreis    | 211,02 EUR            |
| Ø 7 mm / Länge 13 m/ Gewindeterminale 1/2 Zoll/ Konfektionierung  | Richtpreis    | 244,96 EUR            |
| Ø 8 mm / Länge 15 m/ Gewindeterminale 5/8 Zoll/ Konfektionierung  | Richtpreis    | 329,51 EUR            |
| Ø 10 mm / Länge 18 m/ Gewindeterminale 3/4 Zoll/ Konfektionierung | Richtpreis    | 560,01 EUR            |

## Vorstag Neuanfertigung (ID2-Systeme mit Spanner / Draht 1x19)

|  | Artikelnummer | Preis inkl. 19% MwSt. |
|--|---------------|-----------------------|
| Ø 5 mm / Länge 9 m/ Spanner 3/8 Zoll/ Konfektionierung   | Richtpreis    | 253,23 EUR            |
| Ø 6 mm / Länge 12 m/ Spanner 7/16 Zoll/ Konfektionierung | Richtpreis    | 302,48 EUR            |
| Ø 7 mm / Länge 13 m/ Spanner 1/2 Zoll/ Konfektionierung  | Richtpreis    | 340,39 EUR            |
| Ø 8 mm / Länge 15 m/ Spanner 5/8 Zoll/ Konfektionierung  | Richtpreis    | 468,90 EUR            |
| Ø 10 mm / Länge 18 m/ Spanner 3/4 Zoll/ Konfektionierung | Richtpreis    | 752,35 EUR            |



Preisliste Stand 09/ 2017. Irrtümer und Preisänderungen vorbehalten.



BARTELS GmbH  
Bergeheimer Str. 26  
88677 MARKDORF  
GERMANY

Tel +49 (0)75 44 / 95860-0  
Fax +49 (0)75 44 / 95860-60  
<http://www.bartels.eu>  
bartels@bartels.eu

Geschäftsführer Dipl.-Ing. Sven Bartels  
Registergericht AG Freiburg HRB 581061  
USt-IdNr./ VAT Reg. N° / TVA : DE811801546  
AGB's unter [www.bartels.eu/agb](http://www.bartels.eu/agb)

Volksbank Markdorf  
Konto 42338504  
BLZ 690 618 00  
IBAN DE81 6906 1800 0062 3385 04  
BIC/SWIFT GENODE61UBE