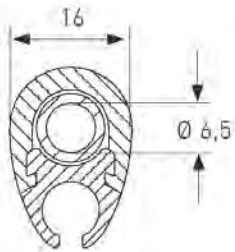
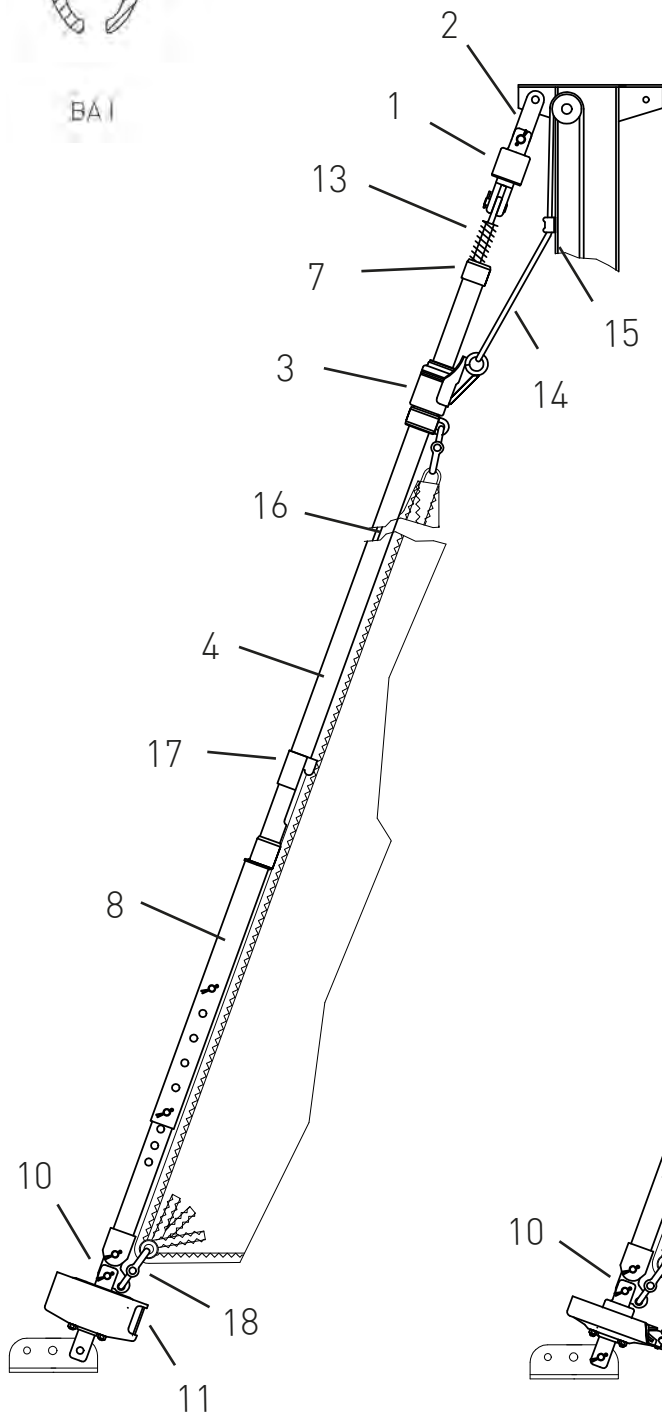


Max. Segelfläche: 25 m²
 Max. Schiffsgewicht: 1,5 t
 Max. Vorstag Ø: 4 mm
 Max. Vorstaglänge: 9 m



BA I



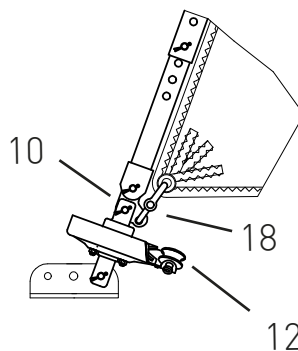
	Artikelnummer
1	Stagwirbel STW I
2	Lasche 34 mm (alternativ Gabel oder Toggle) L34-20-6
3	Fallschlitten FS II
4	Profilvorstag BA I - 4 x 2 m (letztes Profilstück so kürzen, dass die Feder ca. 2 cm gespannt ist)
5	Kunststoffrohr 4 x 2 m Distanzstücke 3 x Einführung (Nr. 17) und Endkappe (Nr. 7)
8	Rohrkupplungssatz (inkl. Profilschuh und Feder) Augterminal mit Ring und Leine
10	Dreilochscheibe 18/9
11	Fockroller Classic F II
12	Fockroller Endlos FE II

Richtpreis inkl. 19% MwSt.	
mit Fockroller Classic - F II	1.323 EUR
mit Fockroller Endlos - FE II	1.329 EUR

(Richtpreis gilt für o.a. Einzelteile ab Werk Markdorf [EXW]. Ohne Montage, Leine, Leinenführung, Vorstag, Konfektionieren, Pütting, Verlängerungen, Verpackung, weiteres Zubehör.)

Gerne erstellen wir für Sie ein individuelles Angebot.

13	Augterminal	
14	Fall	
15	Bockrolle oder Fallführungsauge	
16	Drahtvorstag	



Zubehör / Leinenführung / Vorstag



Endlosleine gespleißt

Hinweis: Weitere Längen bzw. individuelle Anfertigung auf Anfrage

	Artikelnummer	Preis inkl. 19% MwSt.
Ø 6 mm / Länge 2 x 4 m (Farbe: weißblau/ dunkelblau)	LE-D6-L8	43,20 EUR
Ø 6 mm / Länge 2 x 5 m (Farbe: weißblau/ dunkelblau)	LE-D6-L10	44,24 EUR
Ø 8 mm / Länge 2 x 6 m (Farbe: weißblau/ dunkelblau)	LE-D8-L12	56,41 EUR
Ø 8 mm / Länge 2 x 8 m (Farbe: weißblau/ dunkelblau)	LE-D8-L16	59,26 EUR
Ø 10 mm / Länge 2 x 9 m (Farbe: weißblau/ dunkelblau)	LE-D10-L18	79,00 EUR
Ø 10 mm / Länge 2 x 10 m (Farbe: weißblau/ dunkelblau)	LE-D10-L20	80,21 EUR

Leinenführung entlang von Relingsstützen Ø 25 mm

Rollen doppelt / fix / innen	550-1	39,45 EUR
Rollen doppelt / fix / außen	580-1	45,22 EUR
Rollen doppelt / drehbar / innen	550-2	59,17 EUR
Rollen doppelt / drehbar / außen	580-2	67,82 EUR
Rollen einfach / fix / innen	550	34,81 EUR
Rollen einfach / fix / außen	580	41,10 EUR
Rollen einfach / drehbar / innen	567	52,21 EUR
Rollen einfach / drehbar / außen	578	61,65 EUR
Kugellagerblock mit Gummistopp zur Leinenumlenkung im Bereich des Cockpits (für Ø 6 - 8 mm Leine) Hinweis: Die gespleißte Endlosleine kann in den Block eingelegt werden	35250-601-06	29,24 EUR
Kugellagerblock mit Gummistopp zur Leinenumlenkung im Bereich des Cockpits (für Ø 10 mm Leine) Hinweis: Die gespleißte Endlosleine kann eingelegt werden	35250-602-06	33,80 EUR
Doppel Curryklemme zur Belegung der Endlosleine (für Ø 8 - 10 mm Leine) Hinweis: Die gespleißte Endlosleine kann eingelegt werden	23159	61,54 EUR
Fallenstopper zur Belegung der Endlosleine (bei Reffsystemen ab Baugröße V empfohlen) Hinweis: Zwei Fallenstopper müssen in der Endlosleine entgegengesetzt zueinander eingespleißt werden	SN66	119,00 EUR
Einfach Kammklemme mit Bügel (Steuerbord offen)	CL217	16,07 EUR
Einfach Curryklemme (für Ø 6 - 8 mm Leine)	SN22	20,71 EUR
Einfach Curryklemme (für Ø 10 - 12 mm Leine)	SN33	23,33 EUR

Fallführung / Segelführung

Fallführungsauge Hinweis: Winkel zwischen Fall und Vorstag sollte ca. 10 - 15° betragen	FF	34,50 EUR
Segelvorfädler	S	55,99 EUR

Vorstag Neuanfertigung (C-Systeme)

Hinweis: Standard 1x19 Draht (andere auf Anfrage)

Ø 4 mm / Länge 6 m/ Wantenspanner M8/ Konfektionierung	Richtpreis	85,92 EUR
Ø 5 mm / Länge 9 m/ Wantenspanner M10/ Konfektionierung	Richtpreis	106,38 EUR
Ø 6 mm / Länge 12 m/ Wantenspanner M12/ Konfektionierung	Richtpreis	170,34 EUR
Ø 7 mm / Länge 12 m/ Wantenspanner M14/ Konfektionierung	Richtpreis	223,45 EUR
Ø 8 mm / Länge 15 m/ Wantenspanner M16/ Konfektionierung	Richtpreis	292,38 EUR
Ø 10 mm / Länge 18 m/ Wantenspanner 3/4 Zoll/ Konfektionierung	Richtpreis	590,82 EUR

Vorstag Neuanfertigung (D2-Systeme)

Hinweis: Standard 1x19 Draht (andere auf Anfrage)

Ø 5 mm / Länge 9 m/ Gewindeterminale 3/8 Zoll/ Konfektionierung	Richtpreis	139,46 EUR
Ø 6 mm / Länge 12 m/ Gewindeterminale 3/8 Zoll/ Konfektionierung	Richtpreis	179,77 EUR
Ø 7 mm / Länge 12 m/ Gewindeterminale 7/16 Zoll/ Konfektionierung	Richtpreis	210,23 EUR
Ø 8 mm / Länge 15 m/ Gewindeterminale 1/2 Zoll/ Konfektionierung	Richtpreis	259,70 EUR
Ø 10 mm / Länge 18 m/ Gewindeterminale 3/4 Zoll/ Konfektionierung	Richtpreis	434,46 EUR