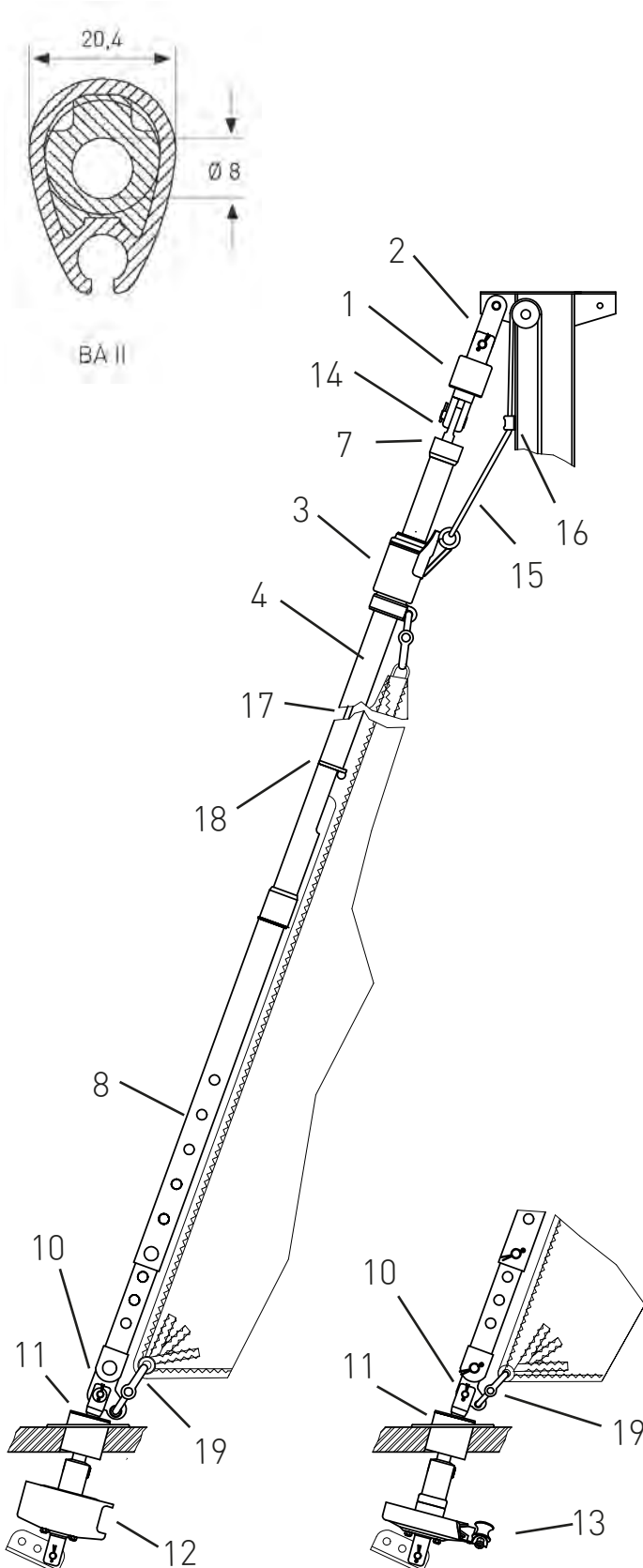


Max. Segelfläche: 35 m²
 Max. Schiffsgewicht: 3,5 t
 Max. Vorstag Ø: 6 mm
 Max. Vorstaglänge: 12 m



| | Artikelnummer |
|----|--|
| 1 | Stagwirbel STW III |
| 2 | Lasche 50 mm (alternativ Gabel oder Toggle) L50-25-8 |
| 3 | Fallschlitten FS III |
| 18 | Anfangsprofilteil BA II (0,2 m) inkl. Segeleinführung BA II-A-200 |
| 4 | Profil BA II (4 x 2 m Stücklänge) inkl. je 1x Profilverbinder, 1x Klammer, Befestigungsteile BA II-B |
| 7 | Endprofil BA II (2 m) inkl. 2 x Profilverbinder, 1 x Klammer, Befestigungsteile, Endkappe BA II-C |
| 8 | Rohrkupplungssatz (inkl. Profilschuh) Spezialterminal M 10 für Vorstag Ø 5 mm 39-M10 oder Spezialterminal M 12 für Vorstag Ø 6 mm [39-M12] |
| 10 | Dreilochscheibe 18/10-II |
| 11 | Decksdurchführung m. Doppelkardan DD II |
| 12 | Fockroller Classic F III-2 |
| 13 | Fockroller Endlos FE III-2 |

| | |
|---|------------------|
| Richtpreis inkl. 19% MwSt. | |
| mit Fockroller Classic - F III-2 | 2.658 EUR |
| mit Fockroller Endlos - FE III-2 | 2.649 EUR |

[Richtpreis gilt für o.a. Einzelteile ab Werk Markdorf (EXW).
 Ohne Montage, Leine, Leinenführung, Vorstag, Konfektionieren,
 Pütting, Verlängerungen, Verpackung, weiteres Zubehör.]

Gerne erstellen wir für Sie ein individuelles Angebot.

| | | |
|----|---------------------------------|--|
| 14 | Augterminal | |
| 15 | Fall | |
| 15 | Bockrolle oder Fallführungsauge | |
| 17 | Drahtvorstag | |
| 19 | Schnappschäkel | |

Zubehör / Leinenführung / Vorstag

| Artikelnummer | Preis inkl. 19% MwSt. |
|---------------|-----------------------|
| LE-D6-L8 | 43,20 EUR |
| LE-D6-L10 | 44,24 EUR |
| LE-D8-L12 | 56,41 EUR |
| LE-D8-L16 | 59,26 EUR |
| LE-D10-L18 | 79,00 EUR |
| LE-D10-L20 | 80,21 EUR |

Endlosleine gespleißt

Hinweis: Weitere Längen bzw. individuelle Anfertigung auf Anfrage

Ø 6 mm / Länge 2 x 4 m (Farbe: weißblau/ dunkelblau)

Ø 6 mm / Länge 2 x 5 m (Farbe: weißblau/ dunkelblau)

Ø 8 mm / Länge 2 x 6 m (Farbe: weißblau/ dunkelblau)

Ø 8 mm / Länge 2 x 8 m (Farbe: weißblau/ dunkelblau)

Ø 10 mm / Länge 2 x 9 m (Farbe: weißblau/ dunkelblau)

Ø 10 mm / Länge 2 x 10 m (Farbe: weißblau/ dunkelblau)

Leinenführung entlang von Relingsstützen Ø 25 mm

Rollen doppelt / fix / innen

Rollen doppelt / fix / außen

Rollen doppelt / drehbar / innen

Rollen doppelt / drehbar / außen

Rollen einfach / fix / innen

Rollen einfach / fix / außen

Rollen einfach / drehbar / innen

Rollen einfach / drehbar / außen

Kugellagerblock mit Gummistopp zur Leinenumlenkung im Bereich des Cockpits (für Ø 6 - 8 mm Leine) Hinweis: Die gespleißte Endlosleine kann in den Block eingelegt werden

Kugellagerblock mit Gummistopp zur Leinenumlenkung im Bereich des Cockpits (für Ø 10 mm Leine) Hinweis: Die gespleißte Endlosleine kann eingelegt werden

Doppel Curryklemme zur Belegung der Endlosleine (für Ø 8 - 10 mm Leine) Hinweis: Die gespleißte Endlosleine kann eingelegt werden

Fallenstopper zur Belegung der Endlosleine (bei Reffsystemen ab Baugröße V empfohlen) Hinweis: Zwei Fallenstopper müssen in der Endlosleine entgegengesetzt zueinander eingespleißt werden

Einfach Kammklemme mit Bügel (Steuerbord offen)

Einfach Curryklemme (für Ø 6 - 8 mm Leine)

Einfach Curryklemme (für Ø 10 - 12 mm Leine)

Fallführung / Segelführung

Fallführungsauge

Hinweis: Winkel zwischen Fall und Vorstag sollte ca. 10 - 15° betragen

Segelvorfädler

Vorstag Neuanfertigung (C-Systeme)

Hinweis: Standard 1x19 Draht (andere auf Anfrage)

Ø 4 mm / Länge 6 m/ Wantenspanner M8/ Konfektionierung

Ø 5 mm / Länge 9 m/ Wantenspanner M10/ Konfektionierung

Ø 6 mm / Länge 12 m/ Wantenspanner M12/ Konfektionierung

Ø 7 mm / Länge 12 m/ Wantenspanner M14/ Konfektionierung

Ø 8 mm / Länge 15 m/ Wantenspanner M16/ Konfektionierung

Ø 10 mm / Länge 18 m/ Wantenspanner 3/4 Zoll/ Konfektionierung

Vorstag Neuanfertigung (D2-Systeme)

Hinweis: Standard 1x19 Draht (andere auf Anfrage)

Ø 5 mm / Länge 9 m/ Gewindeterminale 3/8 Zoll/ Konfektionierung

Ø 6 mm / Länge 12 m/ Gewindeterminale 3/8 Zoll/ Konfektionierung

Ø 7 mm / Länge 12 m/ Gewindeterminale 7/16 Zoll/ Konfektionierung

Ø 8 mm / Länge 15 m/ Gewindeterminale 1/2 Zoll/ Konfektionierung

Ø 10 mm / Länge 18 m/ Gewindeterminale 3/4 Zoll/ Konfektionierung

