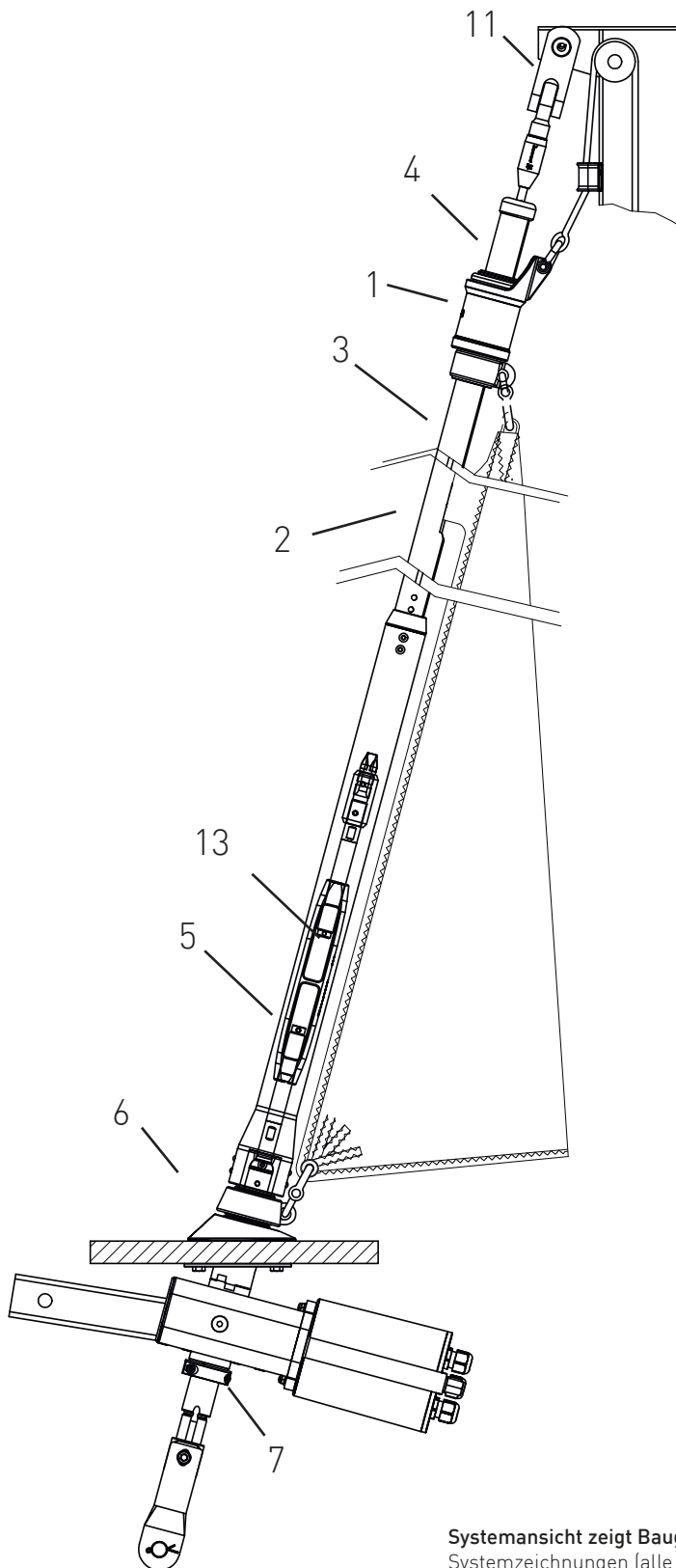


Schiffslänge ca.: 60 - 75 ft
 Schiffsgewicht ca.: 20 - 30 t

Max. Vorstag Ø: 16 mm (Draht)
 -- (Rod)

Max. Vorstagslänge: 28 m



		Artikel	Preis / EUR
1	Fallschlitten	R 40-1	--
	<u>24,5m Vorstag bestehend aus:</u>		
2	Anfangsprofilteil R 40 (1 x 2,5 m) inkl. Segeleinführung, Kunststoffrohr, Buchsen	R 40-A	--
3	Verlängerungsprofil R 40 (6 x 3 m) inkl. Profilverbinder, Befestigungsteile, Kunststoffrohr, Buchsen	R 40-B	--
4	Endprofil R 40 (1 x 3 m) inkl. Profilverbinder, Befestigungsteile, Kunststoffrohr, Buchsen, Endkappe	R 40-C	--
5	Rohrkupplung für Wantenspanner UNF 1/1"	53/14 VST	--
6	Decksdurchführung DS mit Halswirbel	DS-II	--
7	Antriebseinheit 12V oder 24V / 1500W	SE-II-1500	--

Richtpreis inkl. 19% MwSt.

mit Elektroantrieb 24V / 1500W

14.483 EUR

(Richtpreis gilt für o.a. Einzelteile ab Werk Markdorf (EXW). Ohne Montage, Vorstag, Konfektionieren, Pütting, Verlängerungen, Verpackung, weiteres Zubehör.)

Gerne erstellen wir für Sie ein individuelles Angebot.

--	Relaisinheit (Lewmar) in wasserdichter Box 24V/ 1500W-2000W	68000130	360,09 EUR
3	Verlängerungs-Set R 40-B (3 m)	R40-B	332,20 EUR
11	Mastanschluss nach Bedarf Gabeltoggle, Auge, T-Terminal	auf Anfrage	auf Anfrage
13	Vorstagsanschluss über Wantenspanner 1/1" UNF Bronze inkl. Gewindeterminale Draht D 16mm (Kontermuttern, Splinte)	W1/1S + DA16	753,82 EUR
13	Vorstagsanschluss über Wantenspanner 1/1" UNF Bronze inkl. Stud, Muffe, Rod Socket für Rod -40 (Kontermuttern, Splinte)	W1/1S + RA-40	971,23 EUR

Systemansicht zeigt Baugröße D2-213-2

Systemzeichnungen (alle Baugrößen) unter www.bartels.eu

Zubehör / Leinenführung / Vorstag

Artikel-
nummer

Preis inkl.
19% MwSt.

Endlosleine gespleißt

Hinweis: Weitere Längen bzw. individuelle Anfertigung auf Anfrage

Ø 6 mm / Länge 2 x 4 m (Farbe: weißblau/ dunkelblau)	LE-D6-L8	43,20 EUR
Ø 6 mm / Länge 2 x 5 m (Farbe: weißblau/ dunkelblau)	LE-D6-L10	44,24 EUR
Ø 8 mm / Länge 2 x 6 m (Farbe: weißblau/ dunkelblau)	LE-D8-L12	56,41 EUR
Ø 8 mm / Länge 2 x 8 m (Farbe: weißblau/ dunkelblau)	LE-D8-L16	59,26 EUR
Ø 10 mm / Länge 2 x 9 m (Farbe: weißblau/ dunkelblau)	LE-D10-L18	79,00 EUR
Ø 10 mm / Länge 2 x 10 m (Farbe: weißblau/ dunkelblau)	LE-D10-L20	80,21 EUR

Leinenführung entlang von Relingsstützen Ø 25 mm

Rollen doppelt / fix / innen	550-1	39,45 EUR
Rollen doppelt / fix / außen	580-1	45,22 EUR
Rollen doppelt / drehbar / innen	550-2	59,17 EUR
Rollen doppelt / drehbar / außen	580-2	67,82 EUR
Rollen einfach / fix / innen	550	34,81 EUR
Rollen einfach / fix / außen	580	41,10 EUR
Rollen einfach / drehbar / innen	567	52,21 EUR
Rollen einfach / drehbar / außen	578	61,65 EUR
Kugellagerblock mit Gummistopp zur Leinenumlenkung im Bereich des Cockpits (für Ø 6 - 8 mm Leine) Hinweis: Die gespleißte Endlosleine kann in den Block eingelegt werden	35250-601-06	29,24 EUR
Kugellagerblock mit Gummistopp zur Leinenumlenkung im Bereich des Cockpits (für Ø 10 mm Leine) Hinweis: Die gespleißte Endlosleine kann eingelegt werden	35250-602-06	33,80 EUR
Doppel Curryklemme zur Belegung der Endlosleine (für Ø 8 - 10 mm Leine) Hinweis: Die gespleißte Endlosleine kann eingelegt werden	23159	61,54 EUR
Fallenstopper zur Belegung der Endlosleine (bei Reffsystemen ab Baugröße V empfohlen) Hinweis: Zwei Fallenstopper müssen in der Endlosleine entgegengesetzt zueinander eingespleißt werden	SN66	119,00 EUR
Einfach Kammklemme mit Bügel (Steuerbord offen)	CL217	16,07 EUR
Einfach Curryklemme (für Ø 6 - 8 mm Leine)	SN22	20,71 EUR
Einfach Curryklemme (für Ø 10 - 12 mm Leine)	SN33	23,33 EUR

Fallführung / Segelführung

Fallführungsauge Hinweis: Winkel zwischen Fall und Vorstag sollte ca. 10 - 15° betragen	FF	34,50 EUR
Segelvorfädler	S	55,99 EUR

Vorstag Neuanfertigung (C-Systeme)

Hinweis: Standard 1x19 Draht (andere auf Anfrage)

Ø 4 mm / Länge 6 m/ Wantenspanner M8/ Konfektionierung	Richtpreis	85,92 EUR
Ø 5 mm / Länge 9 m/ Wantenspanner M10/ Konfektionierung	Richtpreis	106,38 EUR
Ø 6 mm / Länge 12 m/ Wantenspanner M12/ Konfektionierung	Richtpreis	170,34 EUR
Ø 7 mm / Länge 12 m/ Wantenspanner M14/ Konfektionierung	Richtpreis	223,45 EUR
Ø 8 mm / Länge 15 m/ Wantenspanner M16/ Konfektionierung	Richtpreis	292,38 EUR
Ø 10 mm / Länge 18 m/ Wantenspanner 3/4 Zoll/ Konfektionierung	Richtpreis	590,82 EUR

Vorstag Neuanfertigung (D2-Systeme)

Hinweis: Standard 1x19 Draht (andere auf Anfrage)

Ø 5 mm / Länge 9 m/ Gewindeterminale 3/8 Zoll/ Konfektionierung	Richtpreis	139,46 EUR
Ø 6 mm / Länge 12 m/ Gewindeterminale 3/8 Zoll/ Konfektionierung	Richtpreis	179,77 EUR
Ø 7 mm / Länge 12 m/ Gewindeterminale 7/16 Zoll/ Konfektionierung	Richtpreis	210,23 EUR
Ø 8 mm / Länge 15 m/ Gewindeterminale 1/2 Zoll/ Konfektionierung	Richtpreis	259,70 EUR
Ø 10 mm / Länge 18 m/ Gewindeterminale 3/4 Zoll/ Konfektionierung	Richtpreis	434,46 EUR

