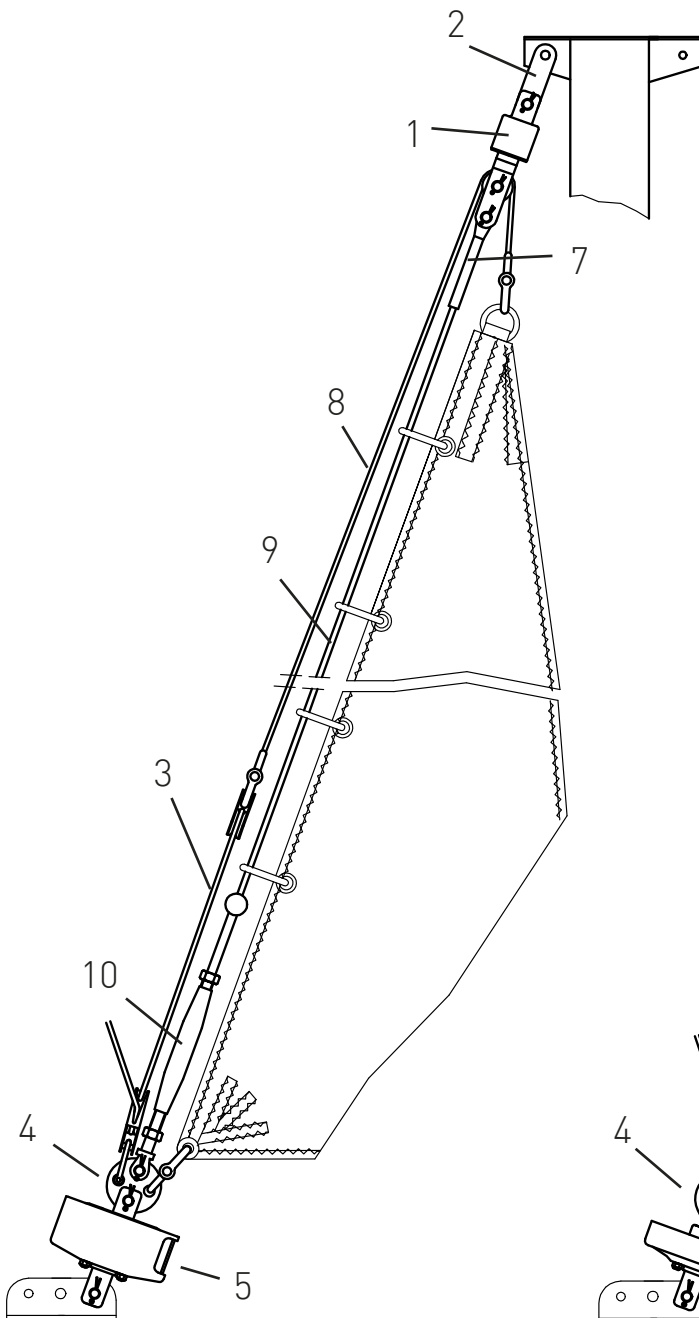


Max. Segelfläche:	35 m <sup>2</sup>
Max. Schiffsgewicht:	3,5 t
Max. Vorstag Ø:	6 mm
Max. Vorstagslänge:	11 m



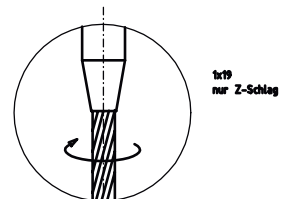
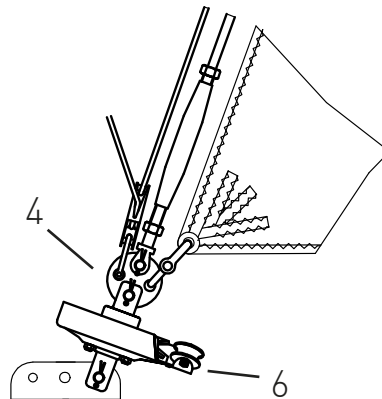
	Artikelnummer
1 Wirbel mit Drahtseilrolle	WS III
2 Lasche 50 mm (alternativ Gabel oder Toggle)	L50-25-8
3 Talje	T4F
4 Vierlochscheibe	17/5
5 Fockroller Classic	F III
6 Fockroller Endlos	FE III

<b>Richtpreis inkl. 19% MwSt.</b>	
<b>mit Fockroller Classic - F III</b>	<b>986 EUR</b>
<b>mit Fockroller Endlos - FE III</b>	<b>1.010 EUR</b>

(Richtpreis gilt für o.a. Einzelteile ab Werk Markdorf [EXW]. Ohne Montage, Leine, Leinenführung, Vorstag, Konfektionieren, Pütting, Verlängerungen, Verpackung, weiteres Zubehör.)

Gerne erstellen wir für Sie ein individuelles Angebot.

7 Augterminal	
8 Fall	
9 Drahtvorstag	
10 Wantenspanner	



# Zubehör / Leinenführung / Vorstag



## Endlosleine gespleißt Hinweis: Weitere Längen bzw. individuelle Anfertigung auf Anfrage

	Artikelnummer	Preis inkl. 19% MwSt.
Ø 6 mm / Länge 2 x 4 m (Farbe: dunkelblau)	LE-D6-L8	44,92EUR
Ø 6 mm / Länge 2 x 5 m (Farbe: dunkelblau)	LE-D6-L10	46,01 EUR
Ø 8 mm / Länge 2 x 6 m (Farbe: dunkelblau)	LE-D8-L12	58,66 EUR
Ø 8 mm / Länge 2 x 8 m (Farbe: dunkelblau)	LE-D8-L16	61,63 EUR
Ø 10 mm / Länge 2 x 9 m (Farbe: dunkelblau)	LE-D10-L18	82,16 EUR
Ø 10 mm / Länge 2 x 10 m (Farbe: dunkelblau)	LE-D10-L20	83,41 EUR

## Bedienleine Fockroller Classic

	Artikelnummer	Preis inkl. 19% MwSt.
Ø 4 mm / Länge 10 m (Farbe: dunkelblau)	L-D4-L10	7,50 EUR
Ø 6 mm / Länge 16 m (Farbe: dunkelblau)	L-D6-L16	28,32 EUR
Ø 8 mm / Länge 22 m (Farbe: dunkelblau)	L-D8-L22	42,46 EUR
Ø 10 mm / Länge 28 m (Farbe: dunkelblau)	L-D10-L28	86,80 EUR

## Leinenführung entlang von Relingsstützen Ø 25 mm

	Artikelnummer	Preis inkl. 19% MwSt.
Rollen doppelt / fix / innen	550-1	41,03 EUR
Rollen doppelt / fix / außen	580-1	47,02 EUR
Rollen doppelt / drehbar / innen	550-2	61,54 EUR
Rollen doppelt / drehbar / außen	580-2	70,54 EUR
Rollen einfach / fix / innen	550	36,20 EUR
Rollen einfach / fix / außen	580	42,74 EUR
Rollen einfach / drehbar / innen	567	54,30 EUR
Rollen einfach / drehbar / außen	578	64,11 EUR
Kugellagerblock D35 mit Gummistropf (für Ø 6 - 8 mm Leine)	35250-601-06	30,41 EUR
Kugellagerblock D50 mit Gummistropf (für Ø 10 mm Leine)	35250-602-06	35,15 EUR
Doppel Curryklemme zur Belegung der Endlosleine (für Ø 8-10mm Leine)	23159	70,98 EUR
Fallenstopper zur Belegung der Endlosleine (ab Baugröße V empfohlen)	SN66	111,62 EUR
Einfach Kammklemme mit Bügel (Steuerbord offen)	CL217	16,71 EUR
Einfach Kammklemme mit Bügel (Backbord offen)	CL218	16,71 EUR
Einfach Curryklemme (für Ø 6 - 8 mm Leine)	SN22	21,53 EUR
Einfach Curryklemme (für Ø 10 - 12 mm Leine)	SN33	24,27 EUR

## Fallführung / Segelführung

	Artikelnummer	Preis inkl. 19% MwSt.
Fallführungsauge	FF	35,88 EUR
Segelvorfädler	S	58,23 EUR
Spinnakerfall-Galgen Größe I	SPI	90,62 EUR
Spinnakerfall-Galgen Größe II	SPII	112,58 EUR

## Vorstag Neuanfertigung (IC1-Systeme mit Spanner / Draht 1x19)

	Artikelnummer	Preis inkl. 19% MwSt.
Ø 4 mm / Länge 8 m/ Wantenspanner M8/ Konfektionierung	Richtpreis	89,33 EUR
Ø 5 mm / Länge 9 m/ Wantenspanner M10/ Konfektionierung	Richtpreis	121,70 EUR
Ø 6 mm / Länge 12 m/ Wantenspanner M12/ Konfektionierung	Richtpreis	188,29 EUR
Ø 7 mm / Länge 13 m/ Wantenspanner M14/ Konfektionierung	Richtpreis	248,95 EUR
Ø 8 mm / Länge 15 m/ Wantenspanner M16/ Konfektionierung	Richtpreis	334,60 EUR
Ø 10 mm / Länge 18 m/ Wantenspanner 3/4 Zoll / Konfektionierung	Richtpreis	610,84 EUR

## Vorstag Neuanfertigung (ID1-Systeme / Draht 1x19)

	Artikelnummer	Preis inkl. 19% MwSt.
Ø 4 mm / Länge 8 m/ Konfektionierung	Richtpreis	122,84 EUR
Ø 5 mm / Länge 9 m/ Konfektionierung	Richtpreis	134,42 EUR
Ø 6 mm / Länge 12 m/ Konfektionierung	Richtpreis	165,85 EUR
Ø 7 mm / Länge 13 m/ Konfektionierung	Richtpreis	194,37 EUR

## Vorstag Neuanfertigung (ID2-Systeme ohne Spanner / Draht 1x19)

	Artikelnummer	Preis inkl. 19% MwSt.
Ø 5 mm / Länge 9 m/ Gewindeterminale 3/8 Zoll/ Konfektionierung	Richtpreis	165,27 EUR
Ø 6 mm / Länge 12 m/ Gewindeterminale 7/16 Zoll/ Konfektionierung	Richtpreis	211,02 EUR
Ø 7 mm / Länge 13 m/ Gewindeterminale 1/2 Zoll/ Konfektionierung	Richtpreis	244,96 EUR
Ø 8 mm / Länge 15 m/ Gewindeterminale 5/8 Zoll/ Konfektionierung	Richtpreis	329,51 EUR
Ø 10 mm / Länge 18 m/ Gewindeterminale 3/4 Zoll/ Konfektionierung	Richtpreis	560,01 EUR

## Vorstag Neuanfertigung (ID2-Systeme mit Spanner / Draht 1x19)

	Artikelnummer	Preis inkl. 19% MwSt.
Ø 5 mm / Länge 9 m/ Spanner 3/8 Zoll/ Konfektionierung	Richtpreis	253,23 EUR
Ø 6 mm / Länge 12 m/ Spanner 7/16 Zoll/ Konfektionierung	Richtpreis	302,48 EUR
Ø 7 mm / Länge 13 m/ Spanner 1/2 Zoll/ Konfektionierung	Richtpreis	340,39 EUR
Ø 8 mm / Länge 15 m/ Spanner 5/8 Zoll/ Konfektionierung	Richtpreis	468,90 EUR
Ø 10 mm / Länge 18 m/ Spanner 3/4 Zoll/ Konfektionierung	Richtpreis	752,35 EUR



Preisliste Stand 09/ 2017. Irrtümer und Preisänderungen vorbehalten.



BARTELS GmbH  
Bergeheimer Str. 26  
88677 MARKDORF  
GERMANY

Tel +49 (0)75 44 / 95860-0  
Fax +49 (0)75 44 / 95860-60  
<http://www.bartels.eu>  
bartels@bartels.eu

Geschäftsführer Dipl.-Ing. Sven Bartels  
Registergericht AG Freiburg HRB 581061  
USt-IdNr./ VAT Reg. N° / TVA : DE811801546  
AGB's unter [www.bartels.eu/agb](http://www.bartels.eu/agb)

Volksbank Markdorf  
Konto 42338504  
BLZ 690 618 00  
IBAN DE81 6906 1800 0062 3385 04  
BIC/SWIFT GENODE61UBE