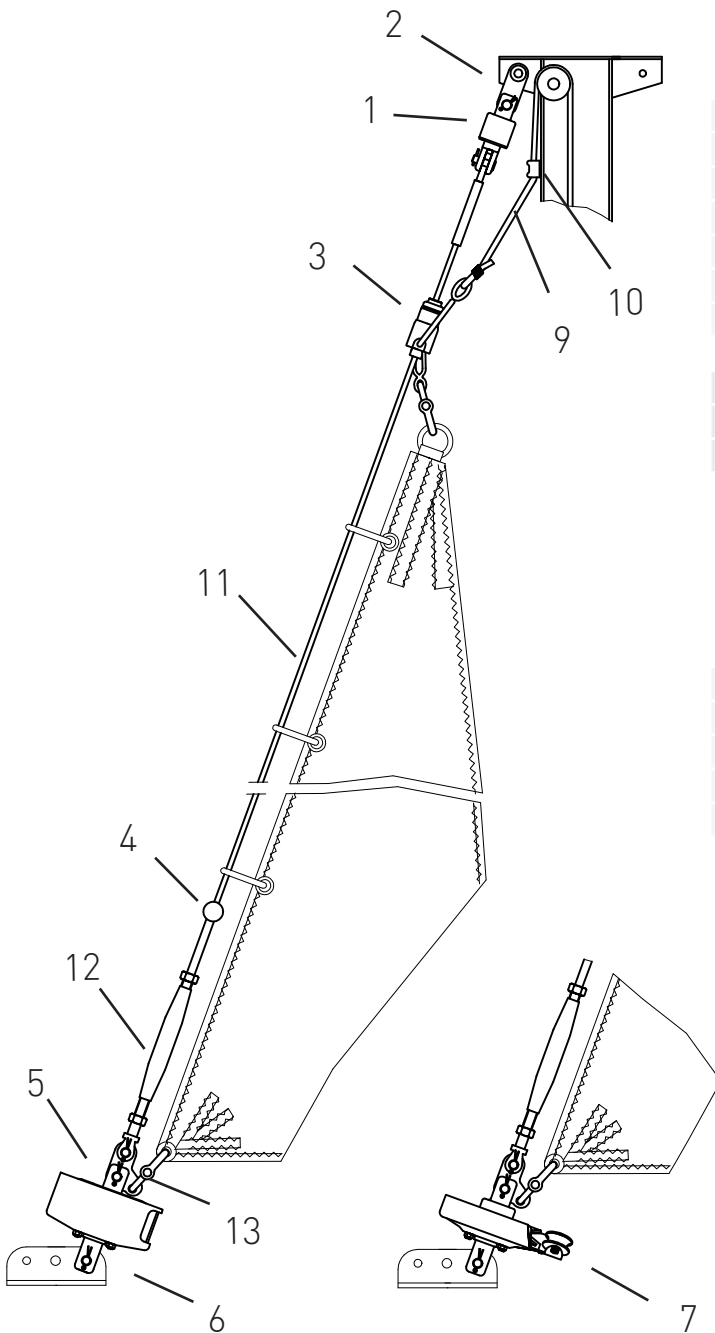


Max. Segelfläche: 35 m²
 Max. Schiffsgewicht: 3,5 t
 Max. Vorstag Ø: 6 mm
 Max. Vorstagslänge: 8 m



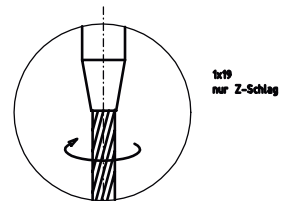
	Artikelnummer	
1	Stagwirbel	STW II-6
2	Lasche 50 mm (alternativ Gabel oder Toggle)	L50-25-6
3	Fallschlitten	FS II-D-6
4	Stopperkugel	HD02839
5	Dreilochscheibe	18/10-II
6	Fockroller Classic	F III
7	Fockroller Endlos	FE III

Richtpreis inkl. 19% MwSt.	
mit Fockroller Classic - F III	1.068 EUR
mit Fockroller Endlos - FE III	1.092 EUR

(Richtpreis gilt für o.a. Einzelteile ab Werk Markdorf (EXW). Ohne Montage, Leine, Leinenführung, Vorstag, Konfektionieren, Pütting, Verlängerungen, Verpackung, weiteres Zubehör.)

Gerne erstellen wir für Sie ein individuelles Angebot.

9	Fall	
10	Bockrolle oder Fallführungsauge	
11	Drahtvorstag	
12	Wantenspanner	
13	Schnappschäkel	



Zubehör / Leinenführung / Vorstag



Endlosleine gespleißt Hinweis: Weitere Längen bzw. individuelle Anfertigung auf Anfrage

	Artikelnummer	Preis inkl. 19% MwSt.
Ø 6 mm / Länge 2 x 4 m (Farbe: dunkelblau)	LE-D6-L8	44,92EUR
Ø 6 mm / Länge 2 x 5 m (Farbe: dunkelblau)	LE-D6-L10	46,01 EUR
Ø 8 mm / Länge 2 x 6 m (Farbe: dunkelblau)	LE-D8-L12	58,66 EUR
Ø 8 mm / Länge 2 x 8 m (Farbe: dunkelblau)	LE-D8-L16	61,63 EUR
Ø 10 mm / Länge 2 x 9 m (Farbe: dunkelblau)	LE-D10-L18	82,16 EUR
Ø 10 mm / Länge 2 x 10 m (Farbe: dunkelblau)	LE-D10-L20	83,41 EUR

Bedienleine Fockroller Classic

	Artikelnummer	Preis inkl. 19% MwSt.
Ø 4 mm / Länge 10 m (Farbe: dunkelblau)	L-D4-L10	7,50 EUR
Ø 6 mm / Länge 16 m (Farbe: dunkelblau)	L-D6-L16	28,32 EUR
Ø 8 mm / Länge 22 m (Farbe: dunkelblau)	L-D8-L22	42,46 EUR
Ø 10 mm / Länge 28 m (Farbe: dunkelblau)	L-D10-L28	86,80 EUR

Leinenführung entlang von Relingsstützen Ø 25 mm

	Artikelnummer	Preis inkl. 19% MwSt.
Rollen doppelt / fix / innen	550-1	41,03 EUR
Rollen doppelt / fix / außen	580-1	47,02 EUR
Rollen doppelt / drehbar / innen	550-2	61,54 EUR
Rollen doppelt / drehbar / außen	580-2	70,54 EUR
Rollen einfach / fix / innen	550	36,20 EUR
Rollen einfach / fix / außen	580	42,74 EUR
Rollen einfach / drehbar / innen	567	54,30 EUR
Rollen einfach / drehbar / außen	578	64,11 EUR
Kugellagerblock D35 mit Gummistropf (für Ø 6 - 8 mm Leine)	35250-601-06	30,41 EUR
Kugellagerblock D50 mit Gummistropf (für Ø 10 mm Leine)	35250-602-06	35,15 EUR
Doppel Curryklemme zur Belegung der Endlosleine (für Ø 8-10mm Leine)	23159	70,98 EUR
Fallenstopper zur Belegung der Endlosleine (ab Baugröße V empfohlen)	SN66	111,62 EUR
Einfach Kammklemme mit Bügel (Steuerbord offen)	CL217	16,71 EUR
Einfach Kammklemme mit Bügel (Backbord offen)	CL218	16,71 EUR
Einfach Curryklemme (für Ø 6 - 8 mm Leine)	SN22	21,53 EUR
Einfach Curryklemme (für Ø 10 - 12 mm Leine)	SN33	24,27 EUR

Fallführung / Segelführung

	Artikelnummer	Preis inkl. 19% MwSt.
Fallführungsauge	FF	35,88 EUR
Segelvorfädler	S	58,23 EUR
Spinnakerfall-Galgen Größe I	SPI	90,62 EUR
Spinnakerfall-Galgen Größe II	SPII	112,58 EUR

Vorstag Neuanfertigung (IC1-Systeme mit Spanner / Draht 1x19)

	Artikelnummer	Preis inkl. 19% MwSt.
Ø 4 mm / Länge 8 m/ Wantenspanner M8/ Konfektionierung	Richtpreis	89,33 EUR
Ø 5 mm / Länge 9 m/ Wantenspanner M10/ Konfektionierung	Richtpreis	121,70 EUR
Ø 6 mm / Länge 12 m/ Wantenspanner M12/ Konfektionierung	Richtpreis	188,29 EUR
Ø 7 mm / Länge 13 m/ Wantenspanner M14/ Konfektionierung	Richtpreis	248,95 EUR
Ø 8 mm / Länge 15 m/ Wantenspanner M16/ Konfektionierung	Richtpreis	334,60 EUR
Ø 10 mm / Länge 18 m/ Wantenspanner 3/4 Zoll / Konfektionierung	Richtpreis	610,84 EUR

Vorstag Neuanfertigung (ID1-Systeme / Draht 1x19)

	Artikelnummer	Preis inkl. 19% MwSt.
Ø 4 mm / Länge 8 m/ Konfektionierung	Richtpreis	122,84 EUR
Ø 5 mm / Länge 9 m/ Konfektionierung	Richtpreis	134,42 EUR
Ø 6 mm / Länge 12 m/ Konfektionierung	Richtpreis	165,85 EUR
Ø 7 mm / Länge 13 m/ Konfektionierung	Richtpreis	194,37 EUR

Vorstag Neuanfertigung (ID2-Systeme ohne Spanner / Draht 1x19)

	Artikelnummer	Preis inkl. 19% MwSt.
Ø 5 mm / Länge 9 m/ Gewindeterminale 3/8 Zoll/ Konfektionierung	Richtpreis	165,27 EUR
Ø 6 mm / Länge 12 m/ Gewindeterminale 7/16 Zoll/ Konfektionierung	Richtpreis	211,02 EUR
Ø 7 mm / Länge 13 m/ Gewindeterminale 1/2 Zoll/ Konfektionierung	Richtpreis	244,96 EUR
Ø 8 mm / Länge 15 m/ Gewindeterminale 5/8 Zoll/ Konfektionierung	Richtpreis	329,51 EUR
Ø 10 mm / Länge 18 m/ Gewindeterminale 3/4 Zoll/ Konfektionierung	Richtpreis	560,01 EUR

Vorstag Neuanfertigung (ID2-Systeme mit Spanner / Draht 1x19)

	Artikelnummer	Preis inkl. 19% MwSt.
Ø 5 mm / Länge 9 m/ Spanner 3/8 Zoll/ Konfektionierung	Richtpreis	253,23 EUR
Ø 6 mm / Länge 12 m/ Spanner 7/16 Zoll/ Konfektionierung	Richtpreis	302,48 EUR
Ø 7 mm / Länge 13 m/ Spanner 1/2 Zoll/ Konfektionierung	Richtpreis	340,39 EUR
Ø 8 mm / Länge 15 m/ Spanner 5/8 Zoll/ Konfektionierung	Richtpreis	468,90 EUR
Ø 10 mm / Länge 18 m/ Spanner 3/4 Zoll/ Konfektionierung	Richtpreis	752,35 EUR



Preisliste Stand 09/ 2017. Irrtümer und Preisänderungen vorbehalten.



BARTELS GmbH
Bergeheimer Str. 26
88677 MARKDORF
GERMANY

Tel +49 (0)75 44 / 95860-0
Fax +49 (0)75 44 / 95860-60
<http://www.bartels.eu>
bartels@bartels.eu

Geschäftsführer Dipl.-Ing. Sven Bartels
Registergericht AG Freiburg HRB 581061
USt-IdNr./ VAT Reg. N° / TVA : DE811801546
AGB's unter www.bartels.eu/agb

Volksbank Markdorf
Konto 42338504
BLZ 690 618 00
IBAN DE81 6906 1800 0062 3385 04
BIC/SWIFT GENODE61UBE