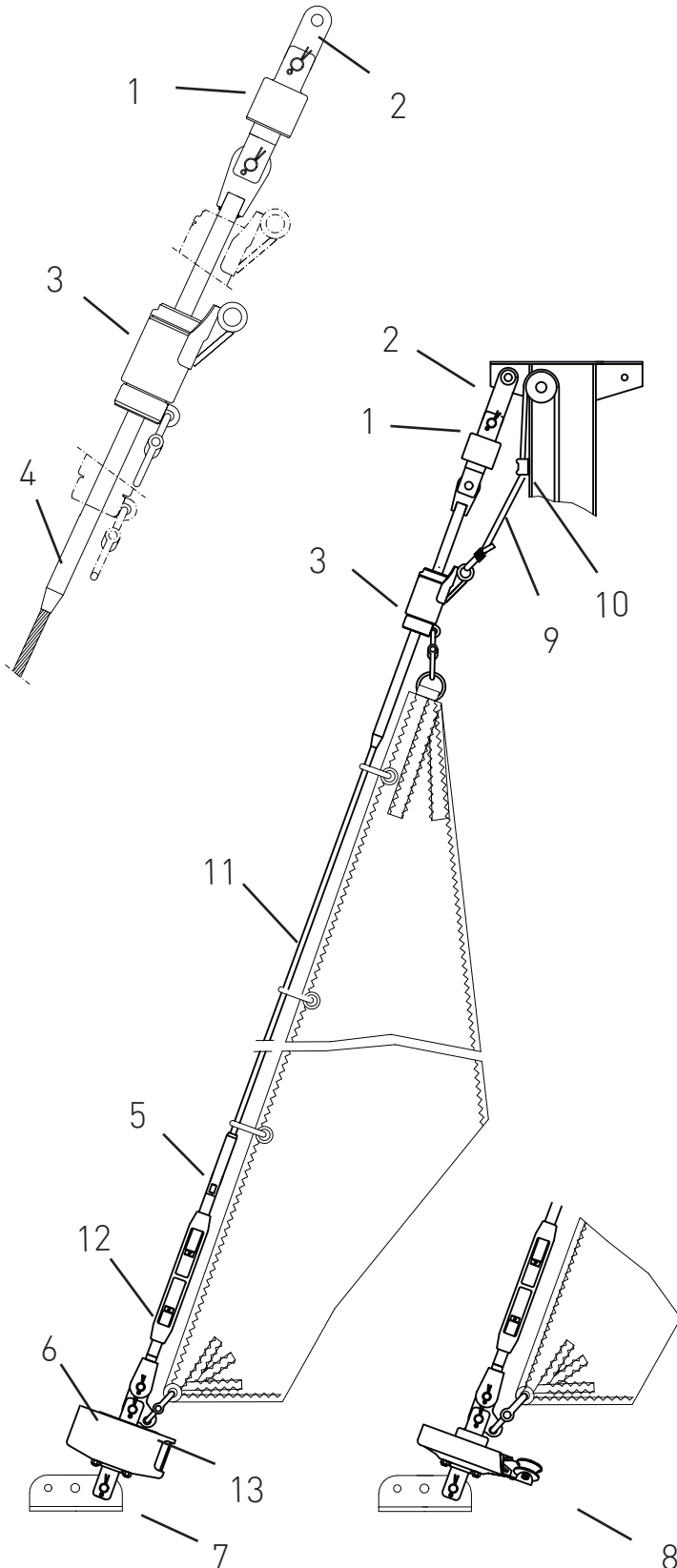


Max. Segelfläche: 25 m²
 Max. Schiffsgewicht: 2,5 t
 Max. Vorstag Ø: 5 mm
 Max. Vorstagslänge: 12 m



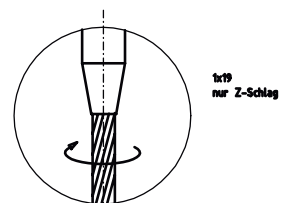
| | Artikelnummer | |
|---|---|------------|
| 1 | Stagwirbel | STW II-5 |
| 2 | Lasche 48 mm (alternativ Gabel oder Toggle) | L48-20-6 |
| 3 | Fallschlitten mit Kupplung | FS II-DK |
| 4 | Mitnehmer-Terminal | 37/39-5VST |
| 5 | Stopperkugel | SS2535S |
| 6 | Dreilochscheibe | 18/9 |
| 7 | Fockroller Classic | F II |
| 8 | Fockroller Endlos | FE II |

| | |
|--------------------------------------|------------------|
| Richtpreis inkl. 19% MwSt. | |
| mit Fockroller Classic - F II | 1.149 EUR |
| mit Fockroller Endlos - FE II | 1.168 EUR |

(Richtpreis gilt für o.a. Einzelteile ab Werk Markdorf (EXW). Ohne Montage, Leine, Leinenführung, Vorstag, Konfektionieren, Pütting, Verlängerungen, Verpackung, weiteres Zubehör.)

Gerne erstellen wir für Sie ein individuelles Angebot.

| | | |
|----|---------------------------------|--|
| 9 | Fall | |
| 10 | Bockrolle oder Fallführungsauge | |
| 11 | Drahtvorstag | |
| 12 | Wantenspanner | |
| 13 | Schnappschäkel | |



Zubehör / Leinenführung / Vorstag



Endlosleine gespleißt Hinweis: Weitere Längen bzw. individuelle Anfertigung auf Anfrage

| | Artikelnummer | Preis inkl. 19% MwSt. |
|--|---------------|-----------------------|
| Ø 6 mm / Länge 2 x 4 m (Farbe: dunkelblau) | LE-D6-L8 | 44,92EUR |
| Ø 6 mm / Länge 2 x 5 m (Farbe: dunkelblau) | LE-D6-L10 | 46,01 EUR |
| Ø 8 mm / Länge 2 x 6 m (Farbe: dunkelblau) | LE-D8-L12 | 58,66 EUR |
| Ø 8 mm / Länge 2 x 8 m (Farbe: dunkelblau) | LE-D8-L16 | 61,63 EUR |
| Ø 10 mm / Länge 2 x 9 m (Farbe: dunkelblau) | LE-D10-L18 | 82,16 EUR |
| Ø 10 mm / Länge 2 x 10 m (Farbe: dunkelblau) | LE-D10-L20 | 83,41 EUR |

Bedienleine Fockroller Classic

| | Artikelnummer | Preis inkl. 19% MwSt. |
|--|---------------|-----------------------|
| Ø 4 mm / Länge 10 m (Farbe: dunkelblau) | L-D4-L10 | 7,50 EUR |
| Ø 6 mm / Länge 16 m (Farbe: dunkelblau) | L-D6-L16 | 28,32 EUR |
| Ø 8 mm / Länge 22 m (Farbe: dunkelblau) | L-D8-L22 | 42,46 EUR |
| Ø 10 mm / Länge 28 m (Farbe: dunkelblau) | L-D10-L28 | 86,80 EUR |

Leinenführung entlang von Relingsstützen Ø 25 mm

| | Artikelnummer | Preis inkl. 19% MwSt. |
|--|---------------|-----------------------|
| Rollen doppelt / fix / innen | 550-1 | 41,03 EUR |
| Rollen doppelt / fix / außen | 580-1 | 47,02 EUR |
| Rollen doppelt / drehbar / innen | 550-2 | 61,54 EUR |
| Rollen doppelt / drehbar / außen | 580-2 | 70,54 EUR |
| Rollen einfach / fix / innen | 550 | 36,20 EUR |
| Rollen einfach / fix / außen | 580 | 42,74 EUR |
| Rollen einfach / drehbar / innen | 567 | 54,30 EUR |
| Rollen einfach / drehbar / außen | 578 | 64,11 EUR |
| Kugellagerblock D35 mit Gummistropf (für Ø 6 - 8 mm Leine) | 35250-601-06 | 30,41 EUR |
| Kugellagerblock D50 mit Gummistropf (für Ø 10 mm Leine) | 35250-602-06 | 35,15 EUR |
| Doppel Curryklemme zur Belegung der Endlosleine (für Ø 8-10mm Leine) | 23159 | 70,98 EUR |
| Fallenstopper zur Belegung der Endlosleine (ab Baugröße V empfohlen) | SN66 | 111,62 EUR |
| Einfach Kammklemme mit Bügel (Steuerbord offen) | CL217 | 16,71 EUR |
| Einfach Kammklemme mit Bügel (Backbord offen) | CL218 | 16,71 EUR |
| Einfach Curryklemme (für Ø 6 - 8 mm Leine) | SN22 | 21,53 EUR |
| Einfach Curryklemme (für Ø 10 - 12 mm Leine) | SN33 | 24,27 EUR |

Fallführung / Segelführung

| | Artikelnummer | Preis inkl. 19% MwSt. |
|-------------------------------|---------------|-----------------------|
| Fallführungsauge | FF | 35,88 EUR |
| Segelvorfädler | S | 58,23 EUR |
| Spinnakerfall-Galgen Größe I | SPI | 90,62 EUR |
| Spinnakerfall-Galgen Größe II | SPII | 112,58 EUR |

Vorstag Neuanfertigung (IC1-Systeme mit Spanner / Draht 1x19)

| | Artikelnummer | Preis inkl. 19% MwSt. |
|---|---------------|-----------------------|
| Ø 4 mm / Länge 8 m/ Wantenspanner M8/ Konfektionierung | Richtpreis | 89,33 EUR |
| Ø 5 mm / Länge 9 m/ Wantenspanner M10/ Konfektionierung | Richtpreis | 121,70 EUR |
| Ø 6 mm / Länge 12 m/ Wantenspanner M12/ Konfektionierung | Richtpreis | 188,29 EUR |
| Ø 7 mm / Länge 13 m/ Wantenspanner M14/ Konfektionierung | Richtpreis | 248,95 EUR |
| Ø 8 mm / Länge 15 m/ Wantenspanner M16/ Konfektionierung | Richtpreis | 334,60 EUR |
| Ø 10 mm / Länge 18 m/ Wantenspanner 3/4 Zoll / Konfektionierung | Richtpreis | 610,84 EUR |

Vorstag Neuanfertigung (ID1-Systeme / Draht 1x19)

| | Artikelnummer | Preis inkl. 19% MwSt. |
|---------------------------------------|---------------|-----------------------|
| Ø 4 mm / Länge 8 m/ Konfektionierung | Richtpreis | 122,84 EUR |
| Ø 5 mm / Länge 9 m/ Konfektionierung | Richtpreis | 134,42 EUR |
| Ø 6 mm / Länge 12 m/ Konfektionierung | Richtpreis | 165,85 EUR |
| Ø 7 mm / Länge 13 m/ Konfektionierung | Richtpreis | 194,37 EUR |

Vorstag Neuanfertigung (ID2-Systeme ohne Spanner / Draht 1x19)

| | Artikelnummer | Preis inkl. 19% MwSt. |
|---|---------------|-----------------------|
| Ø 5 mm / Länge 9 m/ Gewindeterminale 3/8 Zoll/ Konfektionierung | Richtpreis | 165,27 EUR |
| Ø 6 mm / Länge 12 m/ Gewindeterminale 7/16 Zoll/ Konfektionierung | Richtpreis | 211,02 EUR |
| Ø 7 mm / Länge 13 m/ Gewindeterminale 1/2 Zoll/ Konfektionierung | Richtpreis | 244,96 EUR |
| Ø 8 mm / Länge 15 m/ Gewindeterminale 5/8 Zoll/ Konfektionierung | Richtpreis | 329,51 EUR |
| Ø 10 mm / Länge 18 m/ Gewindeterminale 3/4 Zoll/ Konfektionierung | Richtpreis | 560,01 EUR |

Vorstag Neuanfertigung (ID2-Systeme mit Spanner / Draht 1x19)

| | Artikelnummer | Preis inkl. 19% MwSt. |
|--|---------------|-----------------------|
| Ø 5 mm / Länge 9 m/ Spanner 3/8 Zoll/ Konfektionierung | Richtpreis | 253,23 EUR |
| Ø 6 mm / Länge 12 m/ Spanner 7/16 Zoll/ Konfektionierung | Richtpreis | 302,48 EUR |
| Ø 7 mm / Länge 13 m/ Spanner 1/2 Zoll/ Konfektionierung | Richtpreis | 340,39 EUR |
| Ø 8 mm / Länge 15 m/ Spanner 5/8 Zoll/ Konfektionierung | Richtpreis | 468,90 EUR |
| Ø 10 mm / Länge 18 m/ Spanner 3/4 Zoll/ Konfektionierung | Richtpreis | 752,35 EUR |



Preisliste Stand 09/ 2017. Irrtümer und Preisänderungen vorbehalten.



BARTELS GmbH
Bergeheimer Str. 26
88677 MARKDORF
GERMANY

Tel +49 (0)75 44 / 95860-0
Fax +49 (0)75 44 / 95860-60
<http://www.bartels.eu>
bartels@bartels.eu

Geschäftsführer Dipl.-Ing. Sven Bartels
Registergericht AG Freiburg HRB 581061
USt-IdNr./ VAT Reg. N° / TVA : DE811801546
AGB's unter www.bartels.eu/agb

Volksbank Markdorf
Konto 42338504
BLZ 690 618 00
IBAN DE81 6906 1800 0062 3385 04
BIC/SWIFT GENODE61UBE