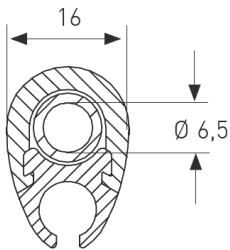
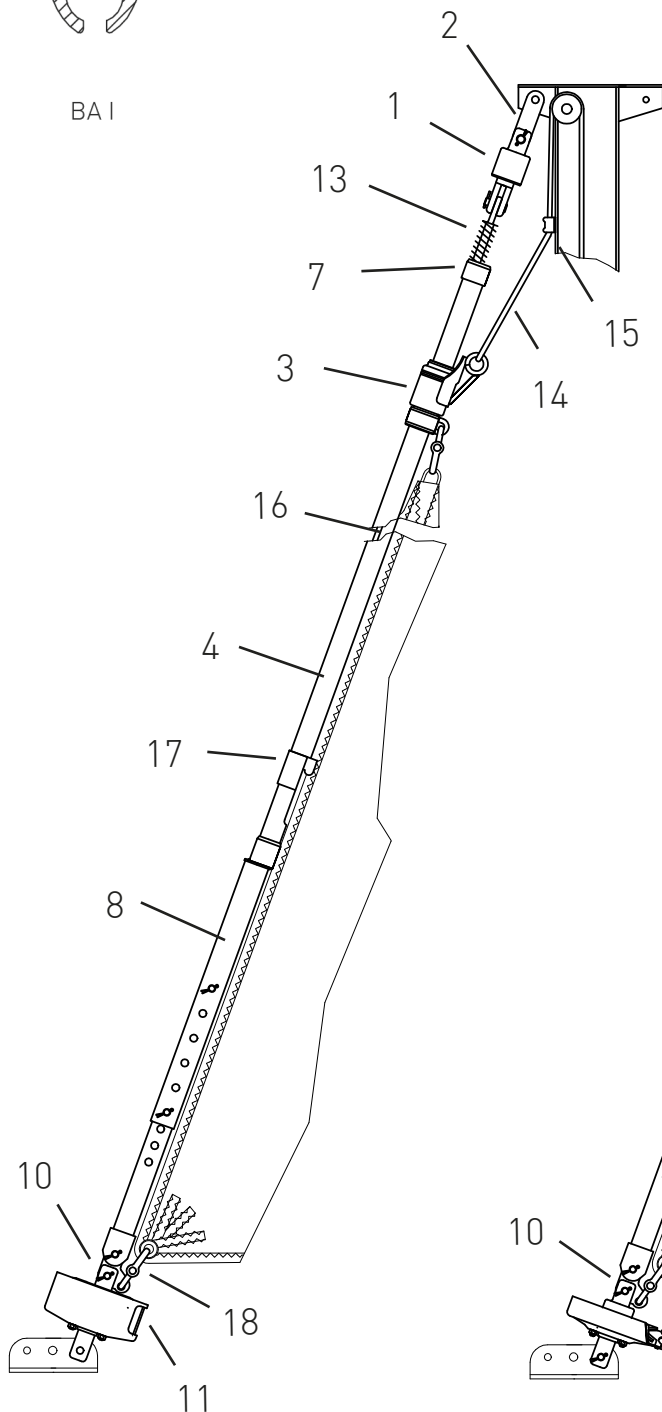


Max. Segelfläche: 25 m²
 Max. Schiffsgewicht: 1,5 t
 Max. Vorstag Ø: 4 mm
 Max. Vorstaglänge: 9 m



BA I



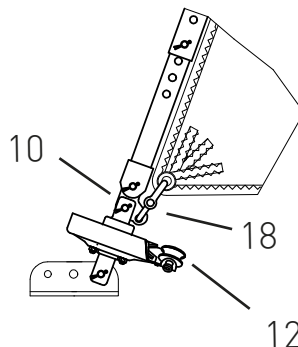
	Artikelnummer
1	Stagwirbel STW I
2	Lasche 34 mm (alternativ Gabel oder Toggle) L34-20-6
3	Fallschlitten FS II
4	Profilvorstag BA I - 4 x 2 m (letztes Profilstück so kürzen, dass die Feder ca. 2 cm gespannt ist)
5	Kunststoffrohr 4 x 2 m Distanzstücke 3 x Einführung (Nr. 17) und Endkappe (Nr. 7)
8	Rohrkupplungssatz (inkl. Profilschuh und Feder) Augterminal mit Ring und Leine
10	Dreilochscheibe A4-1
11	Fockroller Classic F II
12	Fockroller Endlos FE II

Richtpreis inkl. 19% MwSt.	
mit Fockroller Classic - F II	1.373 EUR
mit Fockroller Endlos - FE II	1.392 EUR

(Richtpreis gilt für o.a. Einzelteile ab Werk Markdorf [EXW]. Ohne Montage, Leine, Leinenführung, Vorstag, Konfektionieren, Pütting, Verlängerungen, Verpackung, weiteres Zubehör.)

Gerne erstellen wir für Sie ein individuelles Angebot.

13	Augterminal	
14	Fall	
15	Bockrolle oder Fallführungsauge	
16	Drahtvorstag	



Zubehör / Leinenführung / Vorstag



Endlosleine gespleißt Hinweis: Weitere Längen bzw. individuelle Anfertigung auf Anfrage

	Artikelnummer	Preis inkl. 19% MwSt.
Ø 6 mm / Länge 2 x 4 m (Farbe: dunkelblau)	LE-D6-L8	44,92EUR
Ø 6 mm / Länge 2 x 5 m (Farbe: dunkelblau)	LE-D6-L10	46,01 EUR
Ø 8 mm / Länge 2 x 6 m (Farbe: dunkelblau)	LE-D8-L12	58,66 EUR
Ø 8 mm / Länge 2 x 8 m (Farbe: dunkelblau)	LE-D8-L16	61,63 EUR
Ø 10 mm / Länge 2 x 9 m (Farbe: dunkelblau)	LE-D10-L18	82,16 EUR
Ø 10 mm / Länge 2 x 10 m (Farbe: dunkelblau)	LE-D10-L20	83,41 EUR

Bedienleine Fockroller Classic

	Artikelnummer	Preis inkl. 19% MwSt.
Ø 4 mm / Länge 10 m (Farbe: dunkelblau)	L-D4-L10	7,50 EUR
Ø 6 mm / Länge 16 m (Farbe: dunkelblau)	L-D6-L16	28,32 EUR
Ø 8 mm / Länge 22 m (Farbe: dunkelblau)	L-D8-L22	42,46 EUR
Ø 10 mm / Länge 28 m (Farbe: dunkelblau)	L-D10-L28	86,80 EUR

Leinenführung entlang von Relingsstützen Ø 25 mm

	Artikelnummer	Preis inkl. 19% MwSt.
Rollen doppelt / fix / innen	550-1	41,03 EUR
Rollen doppelt / fix / außen	580-1	47,02 EUR
Rollen doppelt / drehbar / innen	550-2	61,54 EUR
Rollen doppelt / drehbar / außen	580-2	70,54 EUR
Rollen einfach / fix / innen	550	36,20 EUR
Rollen einfach / fix / außen	580	42,74 EUR
Rollen einfach / drehbar / innen	567	54,30 EUR
Rollen einfach / drehbar / außen	578	64,11 EUR
Kugellagerblock D35 mit Gummistropf (für Ø 6 - 8 mm Leine)	35250-601-06	30,41 EUR
Kugellagerblock D50 mit Gummistropf (für Ø 10 mm Leine)	35250-602-06	35,15 EUR
Doppel Curryklemme zur Belegung der Endlosleine (für Ø 8-10mm Leine)	23159	70,98 EUR
Fallenstopper zur Belegung der Endlosleine (ab Baugröße V empfohlen)	SN66	111,62 EUR
Einfach Kammklemme mit Bügel (Steuerbord offen)	CL217	16,71 EUR
Einfach Kammklemme mit Bügel (Backbord offen)	CL218	16,71 EUR
Einfach Curryklemme (für Ø 6 - 8 mm Leine)	SN22	21,53 EUR
Einfach Curryklemme (für Ø 10 - 12 mm Leine)	SN33	24,27 EUR

Fallführung / Segelführung

	Artikelnummer	Preis inkl. 19% MwSt.
Fallführungsauge	FF	35,88 EUR
Segelvorfädler	S	58,23 EUR
Spinnakerfall-Galgen Größe I	SPI	90,62 EUR
Spinnakerfall-Galgen Größe II	SPII	112,58 EUR

Vorstag Neuanfertigung (IC1-Systeme mit Spanner / Draht 1x19)

	Artikelnummer	Preis inkl. 19% MwSt.
Ø 4 mm / Länge 8 m/ Wantenspanner M8/ Konfektionierung	Richtpreis	89,33 EUR
Ø 5 mm / Länge 9 m/ Wantenspanner M10/ Konfektionierung	Richtpreis	121,70 EUR
Ø 6 mm / Länge 12 m/ Wantenspanner M12/ Konfektionierung	Richtpreis	188,29 EUR
Ø 7 mm / Länge 13 m/ Wantenspanner M14/ Konfektionierung	Richtpreis	248,95 EUR
Ø 8 mm / Länge 15 m/ Wantenspanner M16/ Konfektionierung	Richtpreis	334,60 EUR
Ø 10 mm / Länge 18 m/ Wantenspanner 3/4 Zoll / Konfektionierung	Richtpreis	610,84 EUR

Vorstag Neuanfertigung (ID1-Systeme / Draht 1x19)

	Artikelnummer	Preis inkl. 19% MwSt.
Ø 4 mm / Länge 8 m/ Konfektionierung	Richtpreis	122,84 EUR
Ø 5 mm / Länge 9 m/ Konfektionierung	Richtpreis	134,42 EUR
Ø 6 mm / Länge 12 m/ Konfektionierung	Richtpreis	165,85 EUR
Ø 7 mm / Länge 13 m/ Konfektionierung	Richtpreis	194,37 EUR

Vorstag Neuanfertigung (ID2-Systeme ohne Spanner / Draht 1x19)

	Artikelnummer	Preis inkl. 19% MwSt.
Ø 5 mm / Länge 9 m/ Gewindeterminale 3/8 Zoll/ Konfektionierung	Richtpreis	165,27 EUR
Ø 6 mm / Länge 12 m/ Gewindeterminale 7/16 Zoll/ Konfektionierung	Richtpreis	211,02 EUR
Ø 7 mm / Länge 13 m/ Gewindeterminale 1/2 Zoll/ Konfektionierung	Richtpreis	244,96 EUR
Ø 8 mm / Länge 15 m/ Gewindeterminale 5/8 Zoll/ Konfektionierung	Richtpreis	329,51 EUR
Ø 10 mm / Länge 18 m/ Gewindeterminale 3/4 Zoll/ Konfektionierung	Richtpreis	560,01 EUR

Vorstag Neuanfertigung (ID2-Systeme mit Spanner / Draht 1x19)

	Artikelnummer	Preis inkl. 19% MwSt.
Ø 5 mm / Länge 9 m/ Spanner 3/8 Zoll/ Konfektionierung	Richtpreis	253,23 EUR
Ø 6 mm / Länge 12 m/ Spanner 7/16 Zoll/ Konfektionierung	Richtpreis	302,48 EUR
Ø 7 mm / Länge 13 m/ Spanner 1/2 Zoll/ Konfektionierung	Richtpreis	340,39 EUR
Ø 8 mm / Länge 15 m/ Spanner 5/8 Zoll/ Konfektionierung	Richtpreis	468,90 EUR
Ø 10 mm / Länge 18 m/ Spanner 3/4 Zoll/ Konfektionierung	Richtpreis	752,35 EUR



Preisliste Stand 09/ 2017. Irrtümer und Preisänderungen vorbehalten.



BARTELS GmbH
Bergeheimer Str. 26
88677 MARKDORF
GERMANY

Tel +49 (0)75 44 / 95860-0
Fax +49 (0)75 44 / 95860-60
<http://www.bartels.eu>
bartels@bartels.eu

Geschäftsführer Dipl.-Ing. Sven Bartels
Registergericht AG Freiburg HRB 581061
USt-IdNr./ VAT Reg. N° / TVA : DE811801546
AGB's unter www.bartels.eu/agb

Volksbank Markdorf
Konto 42338504
BLZ 690 618 00
IBAN DE81 6906 1800 0062 3385 04
BIC/SWIFT GENODE61UBE