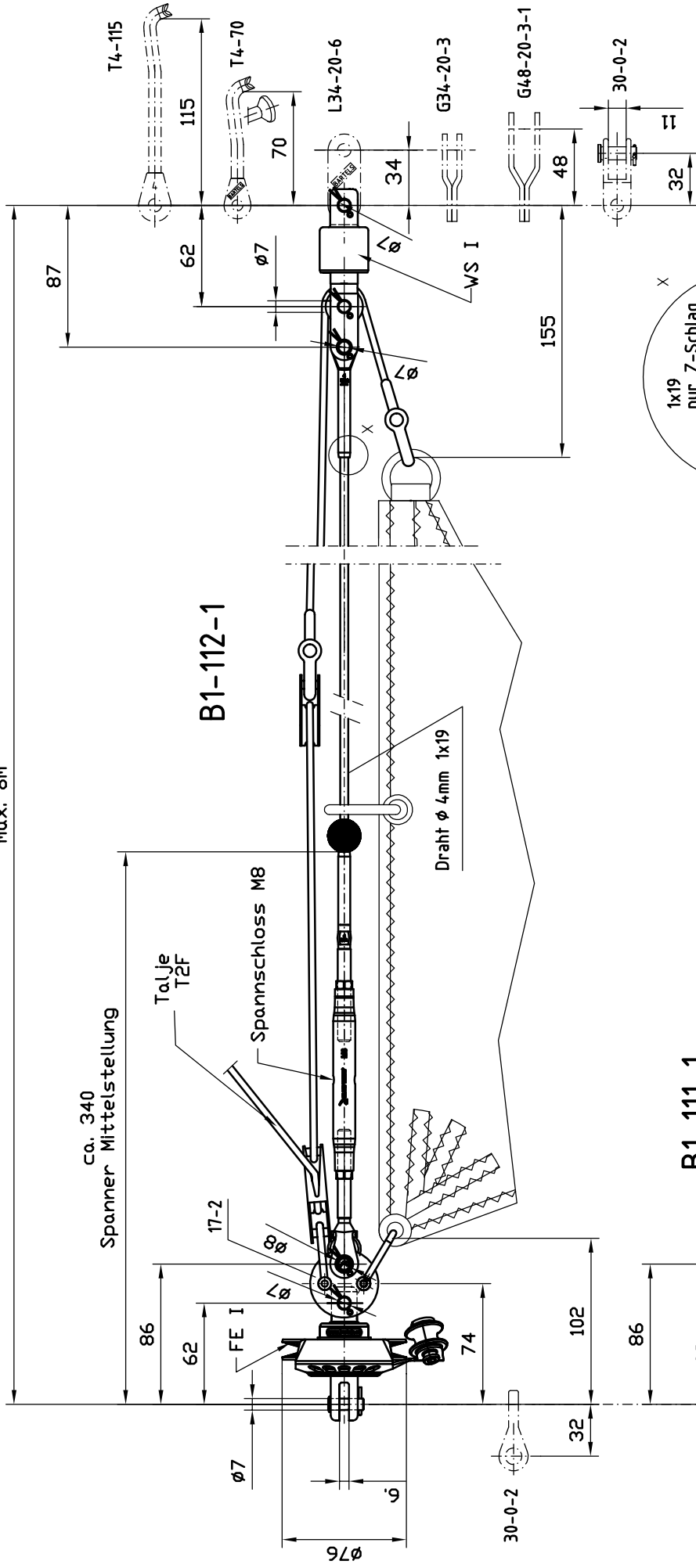
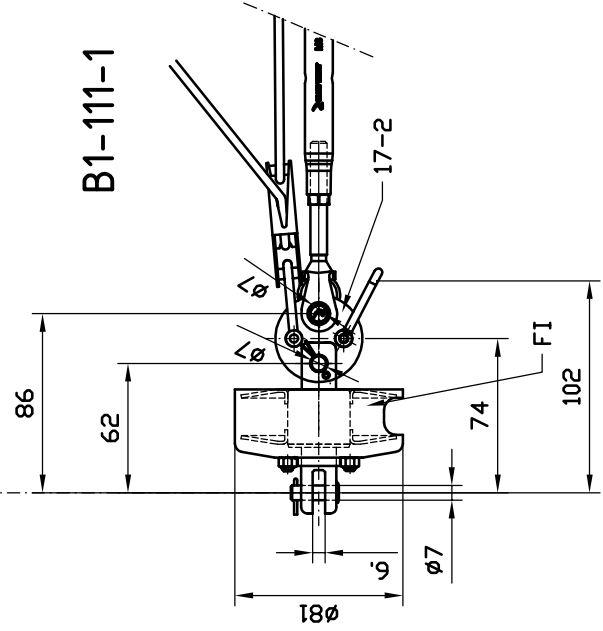


max. 8m



B1-112-1

B1-111-1



Oberfläche:		DIN ISO		Benennung	
Maßstab:		2768 m		Rollfock mit Talje für Drahtvorstag	
Werkstoff		Name		Zeichnungs Nr.	
		Bartels		B1-11x-1 Ansicht	
		Datum		Ersatz durch:	
		16.09.15			
		16.09.15			
		Norm			
		Bartels			
		Bartels GmbH			
Zust.	Anderung	Datum	Name		