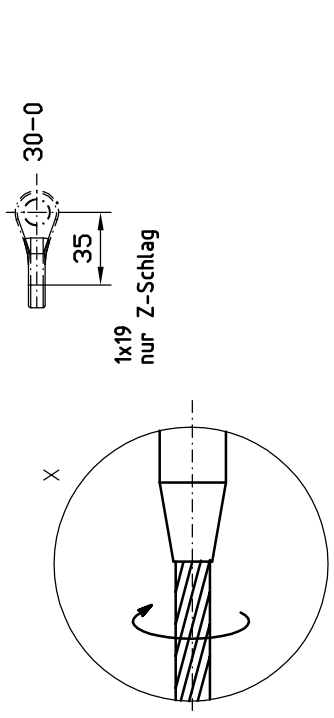
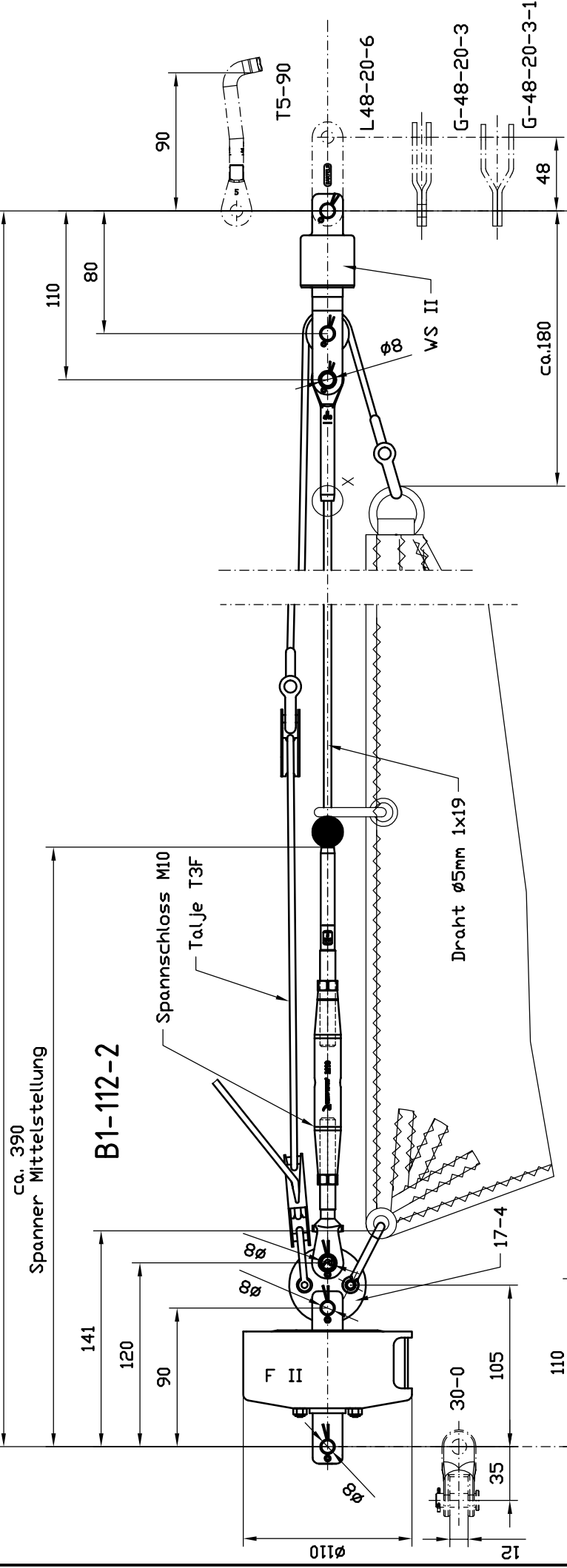


max. 12m



Oberfläche:		DIN ISO		Maßstab:		1:1	
		2768 m		Werkstoff			
		Benennung		Zeichnungs Nr.		B1-11x-2 Ansicht	
		Bearb.		Datum		Name	
		14.10.14		14.10.14		Karstens	
		Gepr.		14.10.14		Bartels	
		Norm					
		Bartels GmbH		Zust.		Anderung	
		Datum		Name		Ersatz durch:	

Rollfock mit Talje für Drahtvorstag

B1-11x-2 Ansicht