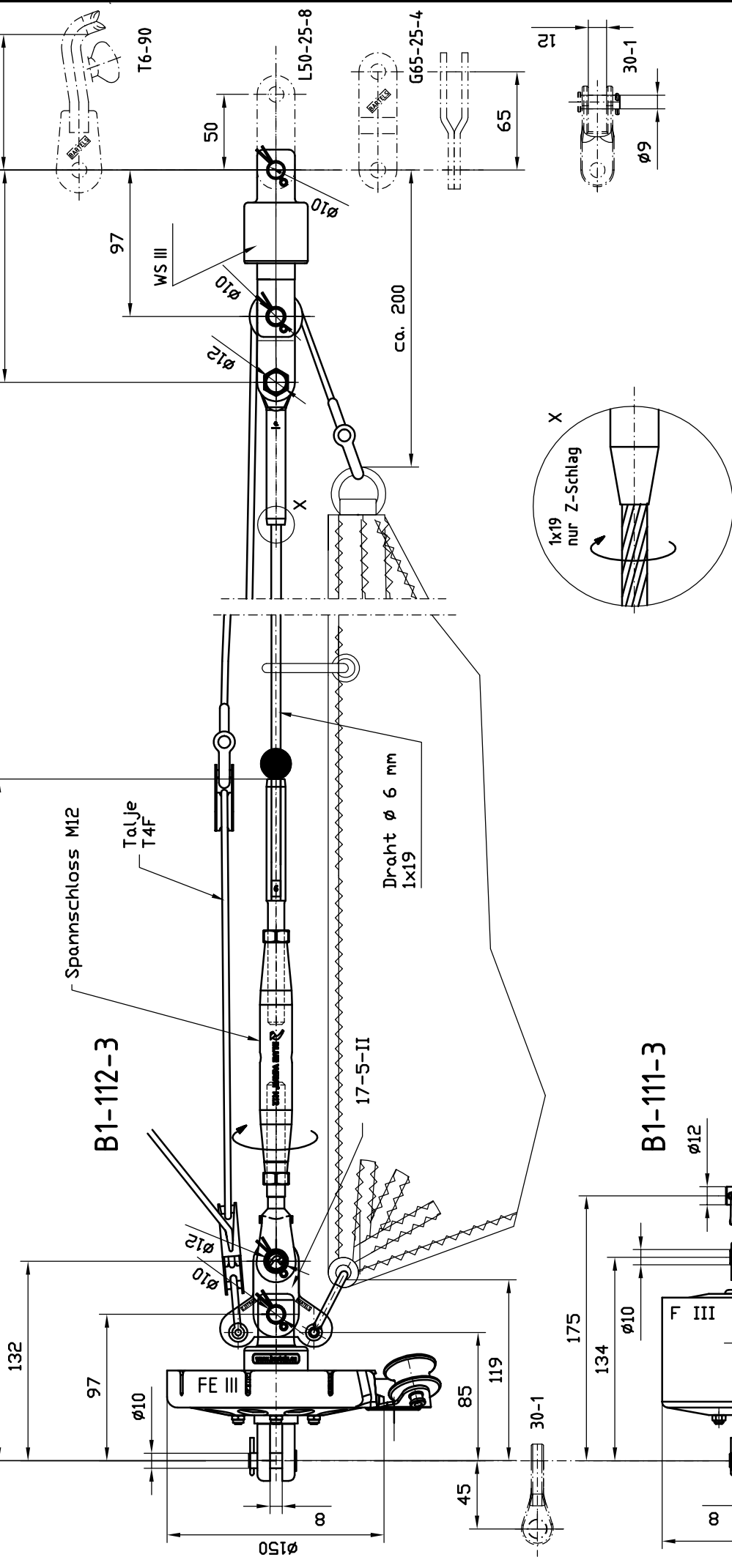


max. 13m

Spanner Mittelstellung ca. 450



Spannschloss M12

T6-90

B1-112-3

ø12

ø10

ø150

∞

Draht ø 6 mm
1x19

17-5-II

85

119

30-1

ø9

175

134

ø10

B1-111-3

ø12

∞

ø10

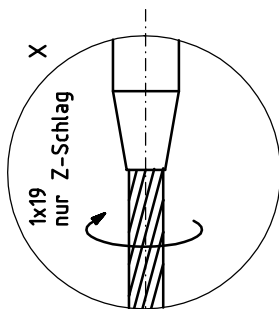
ø125

∞

∞

FE III

169



Oberfläche: DIN ISO 2768 m		Maßstab:
Bearb. 16.09.15 Karstens		Werkstoff
Gepr. 16.09.15 Bartels		Benennung
Norm		Zeichnungs Nr.
		B1-11x-3 ...Ansicht
		Ersatz für:
		Ersatz durch:
Zustf.	Änderung	Datum
Bartels GmbH		
Rollfock mit Talje für Drahtvorstag		