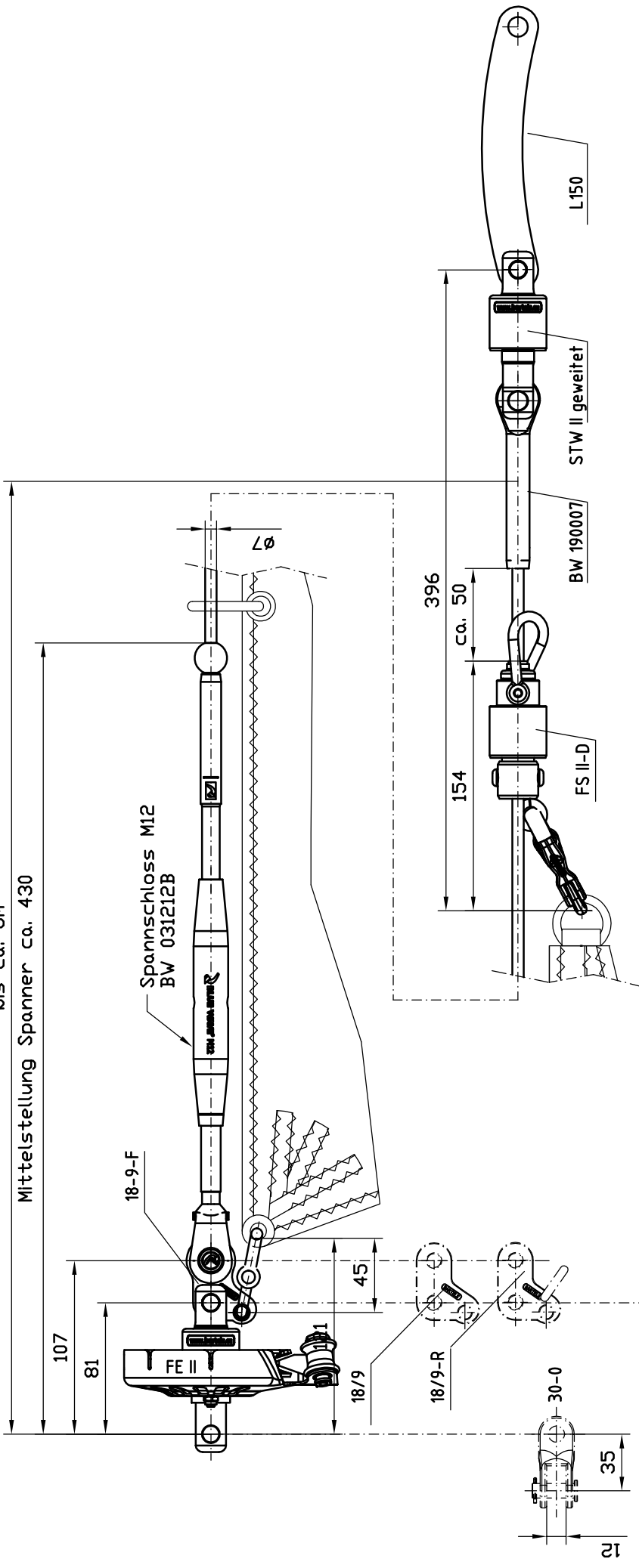


bis ca. 8m

Mittelstellung Spanner ca. 430



C1-11x-2-F-Boot

| | | | | | |
|-------------|----------|----------------|------|---|--|
| Oberfläche: | | DIN ISO | | Maßstab: | |
| | | 2768 m | | Werkstoff | |
| | | Benennung | | Rollfock mit Fallschitten für Drahtvorstag | |
| | | Zeichnungs Nr. | | C1-11x-2-F-Boot Ansicht | |
| | | Ersatz für: | | Ersatz durch: | |
| Zust. | Änderung | Datum | Name | Bartels GmbH | |
| | | | | Bearb. 18.01.17 Karstens | |
| | | | | Gepr. 18.01.17 Bartels | |
| | | | | Norm | |