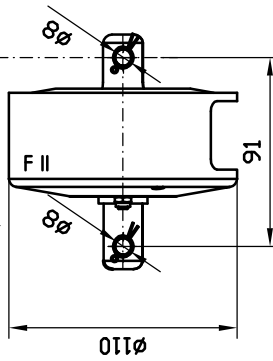
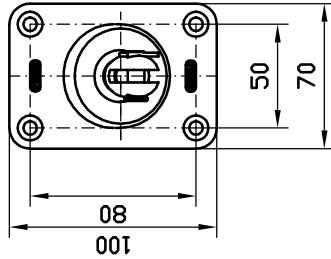
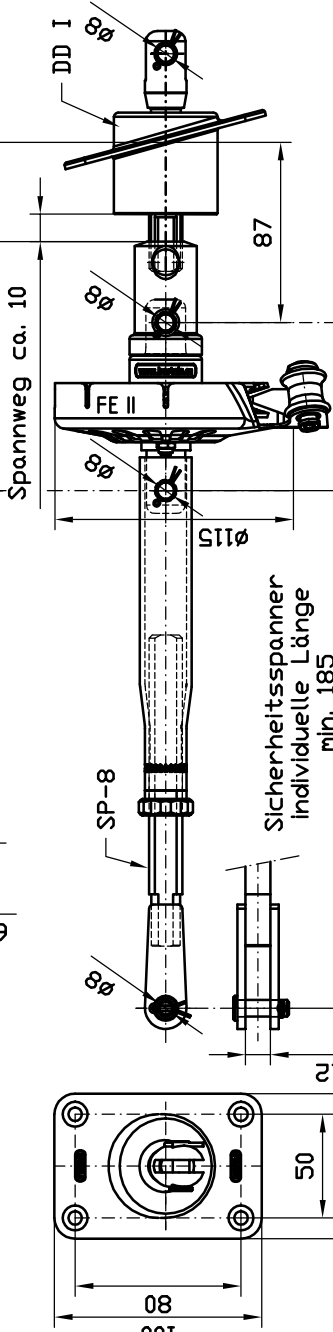
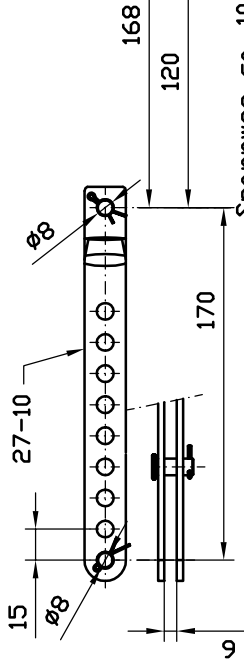
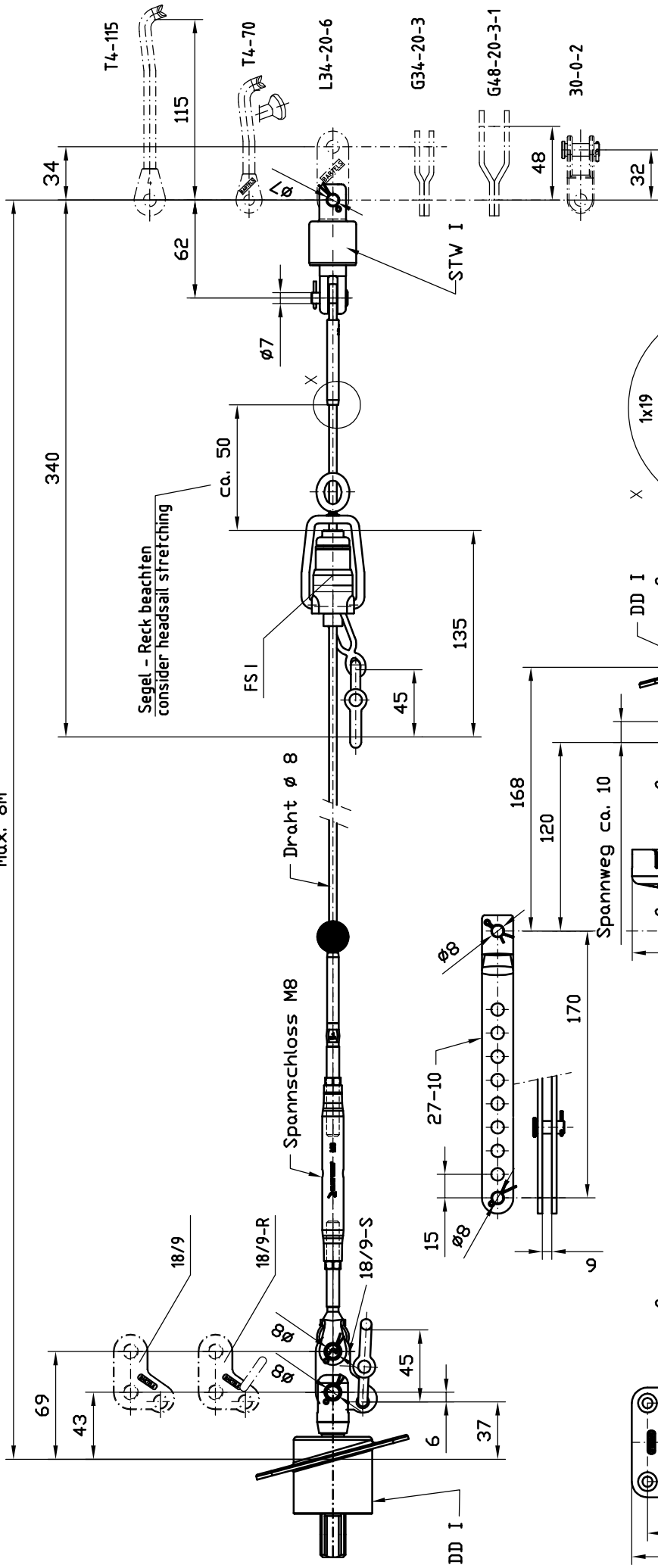


max. 8m



Oberfläche:		DIN ISO	Benennung	
		2768 m	Rolllock mit Fallschlitzen für Drahtvorstag	
Bearb.	Datum	Name	Zeichnungs Nr.	
19.09.16	19.09.16	Karstens	C1-21x-1 Ansicht	
Gepr.		Bartels	Ersatz für:	
			Ersatz durch:	
Norm			Zust. Änderung	
			Datum	
			Name	
Bartels GmbH				