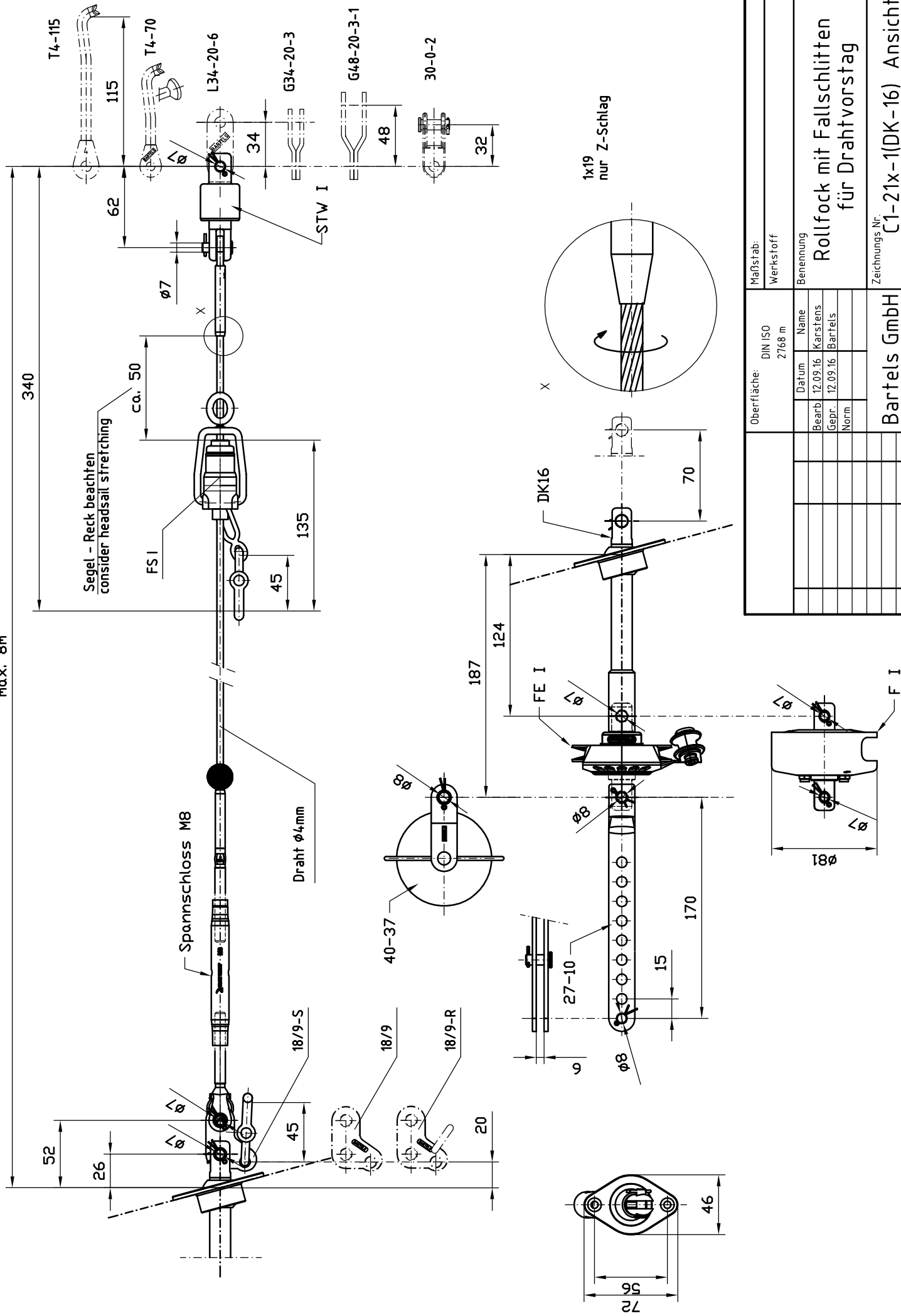


max. 8m



Oberfläche:		DIN ISO				
		2768 m				
Maßstab:	Werkstoff	Benennung				
<p style="text-align: center;"><b>Rollfock mit Fallschlitzen für Drahtvorstag</b></p> <p style="text-align: center;">Zeichnungs-Nr. <b>C1-21x-1(DK-16) Ansicht</b></p>						
				Bearb.	12.09.16	Karstens
				Gepr.	12.09.16	Bartels
				Norm		
Zust.	Änderung	Datum	Name			
		<b>Bartels GmbH</b>				
		Ersatz durch:				