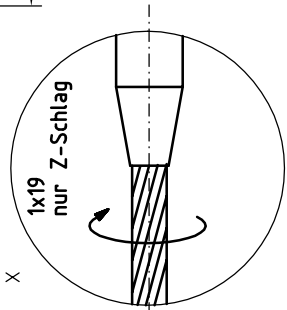
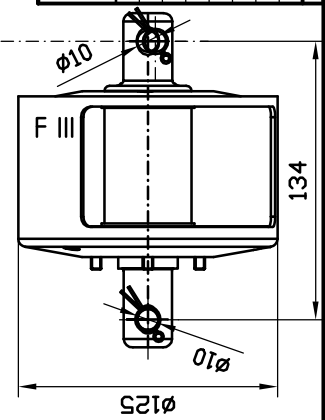
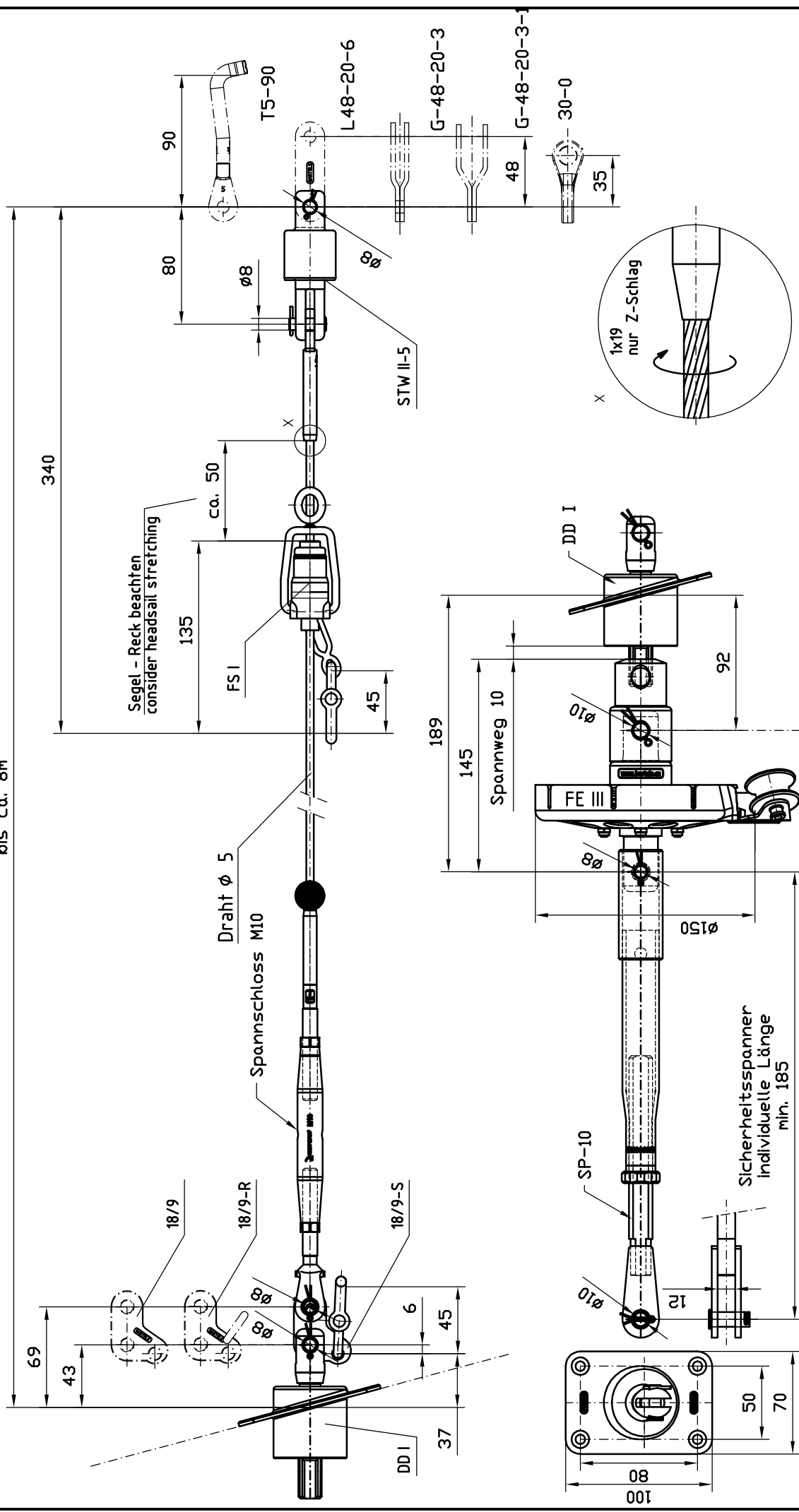


bis ca. 8m



Oberfläche: DIN ISO 2768 m		Maßstab: Werkstoff	
Bearb. 08.10.14	Name Karstens	Benennung	
Gepr. 08.10.14	Name Bartels	Rollfock mit Fallschlitzen für Drahtvorstag	
Norm		Zeichnungs Nr. C1-21x-2 Ansicht	
Zust. Änderung		Ersatz für: Ersatz durch:	
Datum Name		Bartels GmbH	