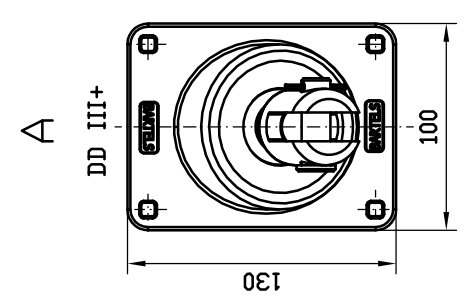
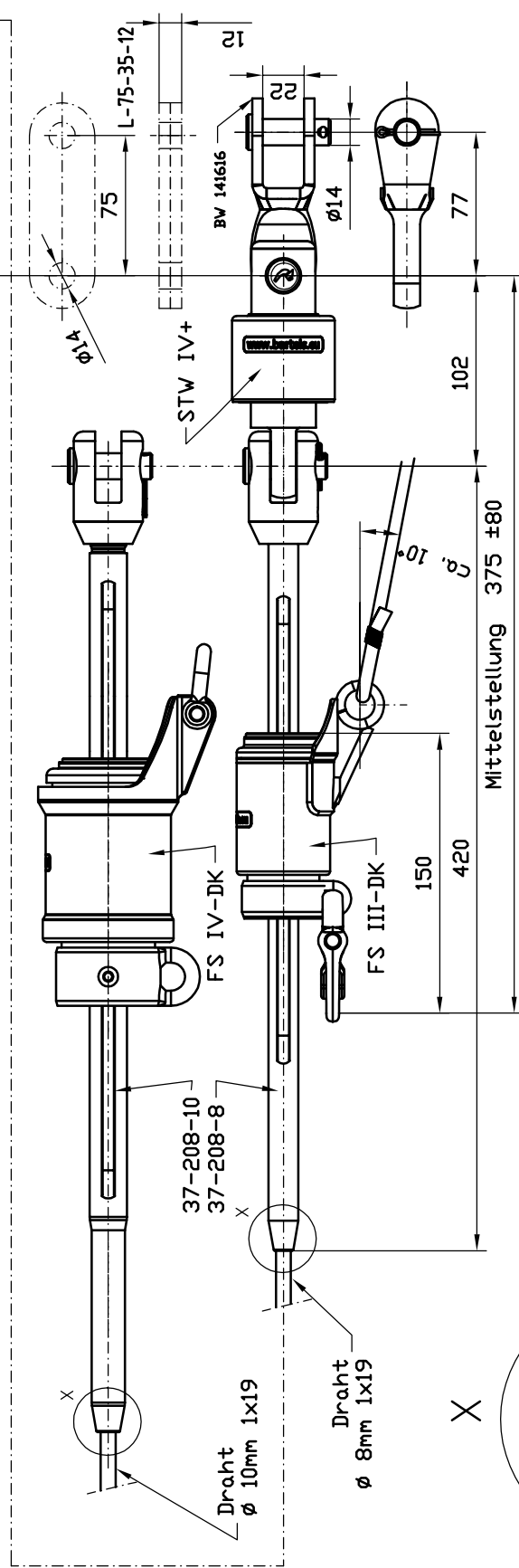
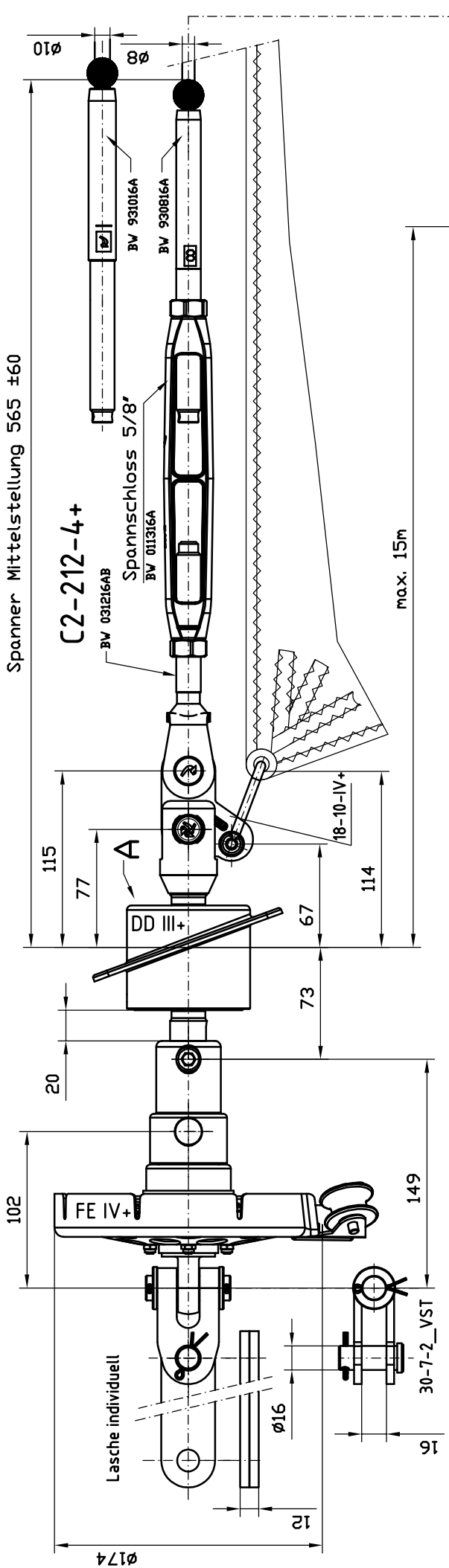


Spanner Mittelstellung 565 ±60



Oberfläche: DIN ISO 2768 m		Maßstab: 1:1	
Werkstoff		Werkstoff	
Benennung			
Rollfok für Drahtvorstag und Segel mit Stagreitern			
Zeichnungs Nr. C2-212-4+ ... Ansicht			
Zustf.		Ersatz durch:	
Änderung		Datum Name	
Bartels GmbH		Bartels GmbH	