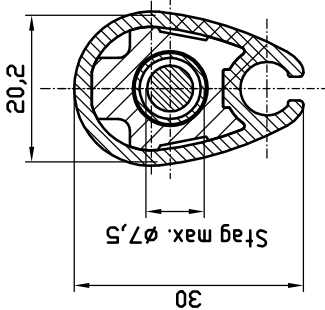
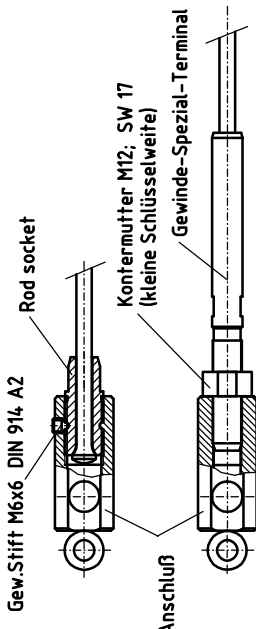


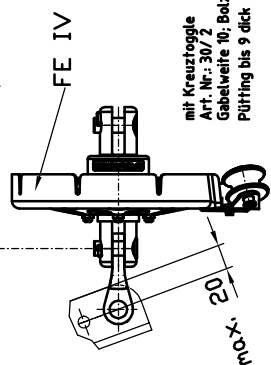
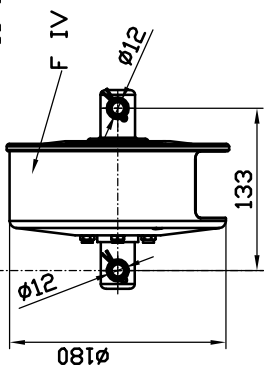
Profil BA II
M 1:1
(bei A4 Ausdruck)



Rod - Vorstag	Rod - Anschluß bestehend aus:	rod socket 5/8" 4,0/75-10
-10/6,4mm (4,6 KN)	Anschluß 39/UNF 5/8	
Draht - Vorstag	Spezialterminal bestehend aus:	39-M12 Gew. Spezialterminal 39/GM12-2
Dyform ø 6 mm (35,5 KN) Draht 1x19 ø 6 mm (30 KN)	Anschluß 39/M12	



mit Kreuztoggie
Art. Nr.: 30/2
Gabelweite 10; Bolzen ø 12
Pütting bis 9 dick



Oberfläche:	DIN ISO 2768 m
Maßstab:	Werkstoff
Bearb.	11.10.16
Gepr.	08.03.12
Norm	
Bartels GmbH Zeichnungs Nr. D1-11x-4 Ansicht Ersatz für:	

Rollreiffanlage RKS II - BA II