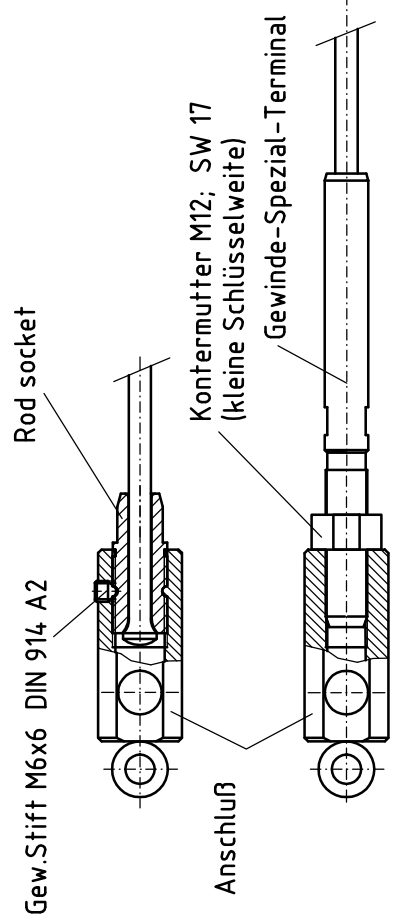


<b>Rod - Vorstag</b>	Rod - Anschluß bestehend aus:	rod socket 5/8"	39-M12
-10/6,4mm (46 KN)	Anschluß	39/UNF 5/8	40/75-10
<b>Draht - Vorstag</b>	Spezialterminal bestehend aus:	Anschluß	Gew. Spezialterminal 39/GM12-2
Dyform ø6 mm (35,5 KN)		39/M12	
Draht 1x19 ø6 mm (30 KN)			



Oberfläche: DIN ISO 2768 m		Maßstab:	
Bearb.	Datum	Werkstoff	
01.04.14			
Gepr.	Name	Benennung	
01.04.14	Karstens	Rollrefranlage RKS II - BA II	
Norm		Zeichnungs Nr.	D1-21x-3 Ansicht
Zust.		Ersatz für:	
Anderung	Datum	Name	
		Bartels GmbH	