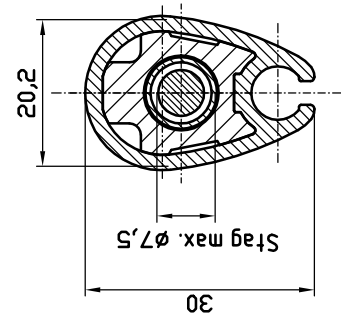


Rod - Vorstag -10/6,4mm (46 KN)	Rod - Anschluß bestehend aus:	rod socket 5/8"	39-M12
	Anschluß	39/UNF 5/8	4,0/75-10

Draht - Vorstag Dyform $\phi 6$ mm (35,5 KN) Draht 1x19 $\phi 6$ mm (30 KN)	Spezialterminal bestehend aus:	Gew. Spezialterminal	39-M12
	Anschluß	39/M12	39/GM12-2



Profil BA II  
M 1:1  
(bei A4 Ausdruck)

Oberfläche:	DIN ISO 2768 m	Material:	Edelstahl
Bearb.:	08.03.12 Zimmermann	Werkstoff:	
Gepr.:	08.03.12 Bartels	Bearbeitung:	
Norm:			
Rollreiffanlag RKS II - BA II			
Zeichnungs Nr. D1-21x-4 Ansicht			
Bartels GmbH		Ersatz für:	
Zust.	Änderung	Datum	Name