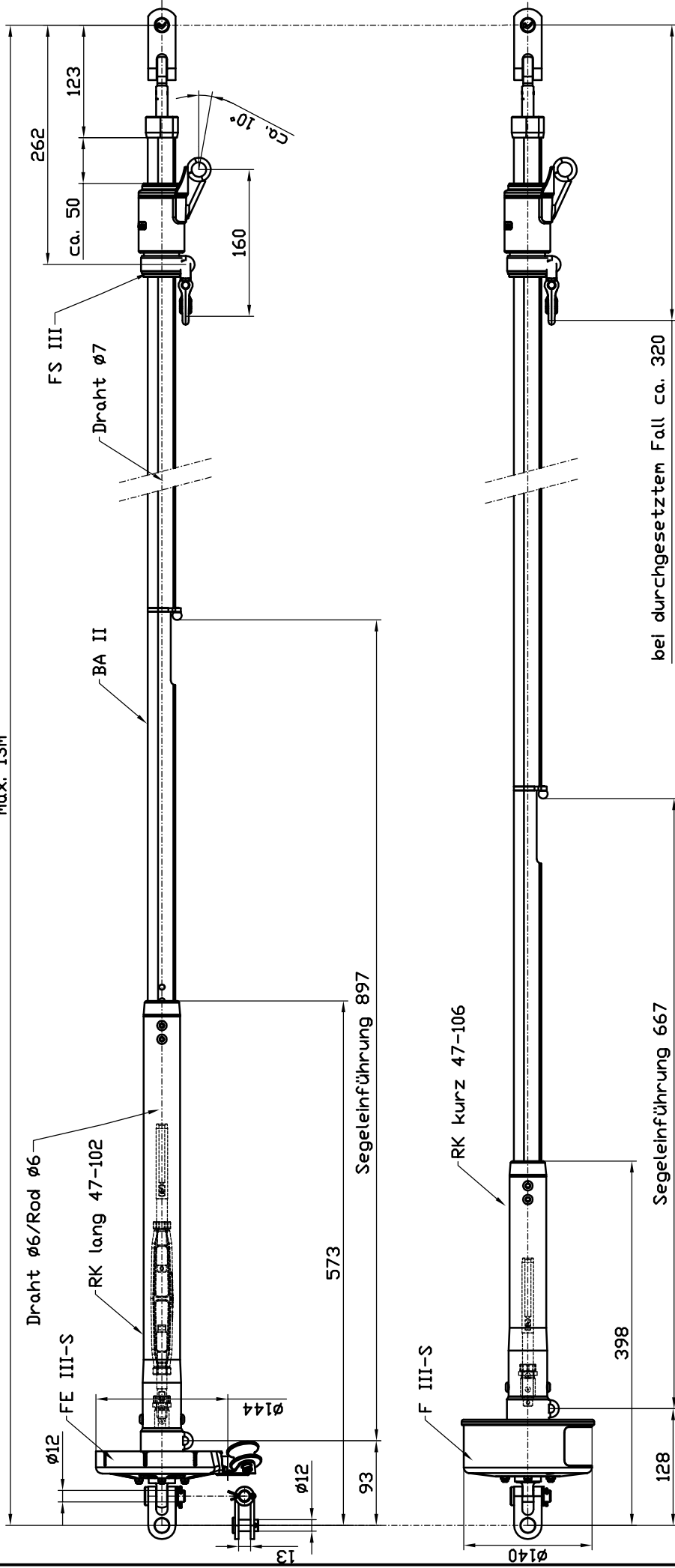
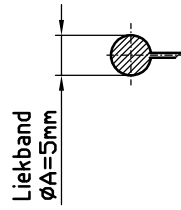
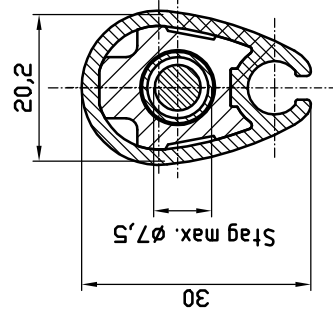


max. 13m



bei durchgesetztem Fall ca. 320



Profil BA II
M 1:1

Maßstab:	DIN ISO	Werkstoff:	2768 m
Bearb.:	26.10.16	Name:	Kerstens
Gepr.:	26.10.16	Name:	Bartels
Norm:		Name:	
Oberfläche: DIN ISO			
Benennung: Rollreiffanlange mit Profilvorstag für Segel mit Liekband auf Deck			
Zeichnungs Nr.:			
D2-11x-3 Ansicht			
Ersatz für:			
Bartels GmbH			
Zust.	Änderung	Datum	Name