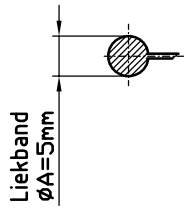
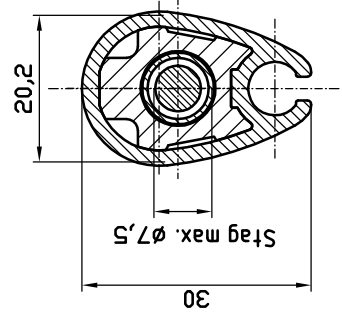
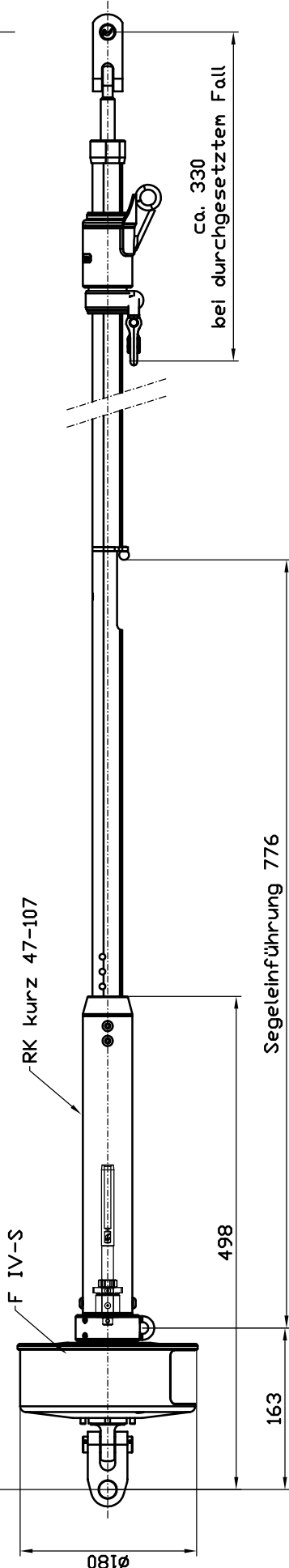
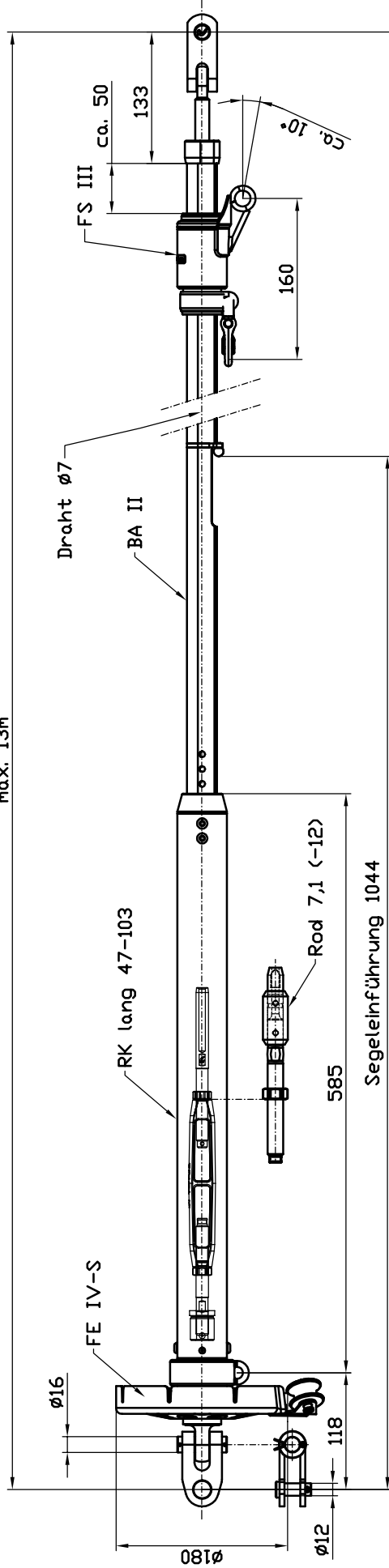


max. 13m



Profil BA II  
M 1:1

Oberfläche:		DIN ISO		Mafstab:	
		2768 m		Werkstoff	
Benennung				Rolleranlage mit Profilvorstag	
für Segel mit Liekband				auf Deck	
Bearb.	Datum	Name	Norm	Zeichnungs Nr.	
26.10.16	26.10.16	Kerstens	Bartels	D2-11x-4 Ansicht	
Gepr.				Ersatz für:	
Norm				Ersatz durch:	
Bartels GmbH					