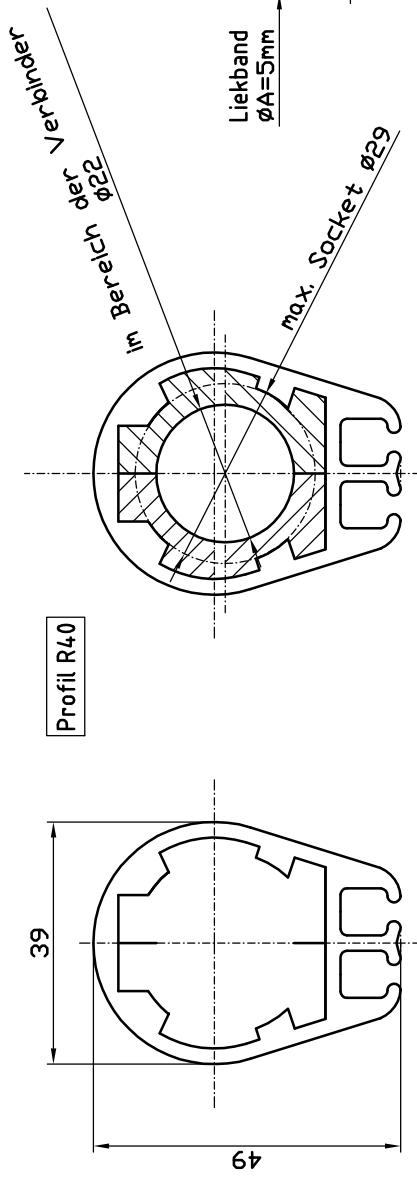


max. 28m



Meßstab:	DIN ISO	Benennung	Rollerflange mit Profilvorstag für Segel mit Liekband unter Deck/elektr./hydraul.		
Werkstoff:	2768 m	Name	Karstens	Zeichnungs Nr.	D2-213-4 Ansicht
Überfläche:		Datum		Ersatz für:	
Bearb.	17.01.17	Gepr.	17.01.17		
Norm.					
Bartels GmbH					
Zust.	Änderung	Datum	Name	Ersatz durch:	