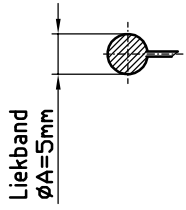
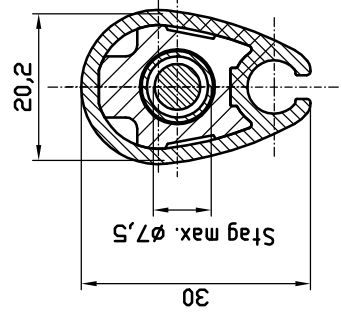


Oberfläche: DIN ISO 2768 m		Maßstab: 1:3	
Datum: 18.10.16		Werkstoff	
Bearb: Kerstens		Benennung	
Gepr.: Bartels		Rolleranlage mit Profilvorstag	
Norm:		für Segel mit Liekband	
		unter Deck/stehendes Stag	
		Zeichnungs Nr.:	
		D2-21x-4 Ansicht	
Datum:		Ersatz durch:	
Name:		Ersatz durch:	
Zust:		Ersatz durch:	



Profil BA II
M 1:1

Liekband
øA=5mm

max. 13m