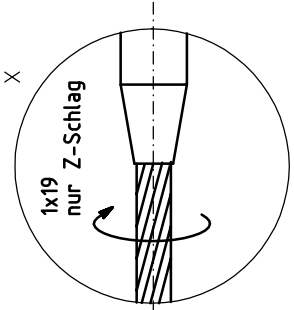
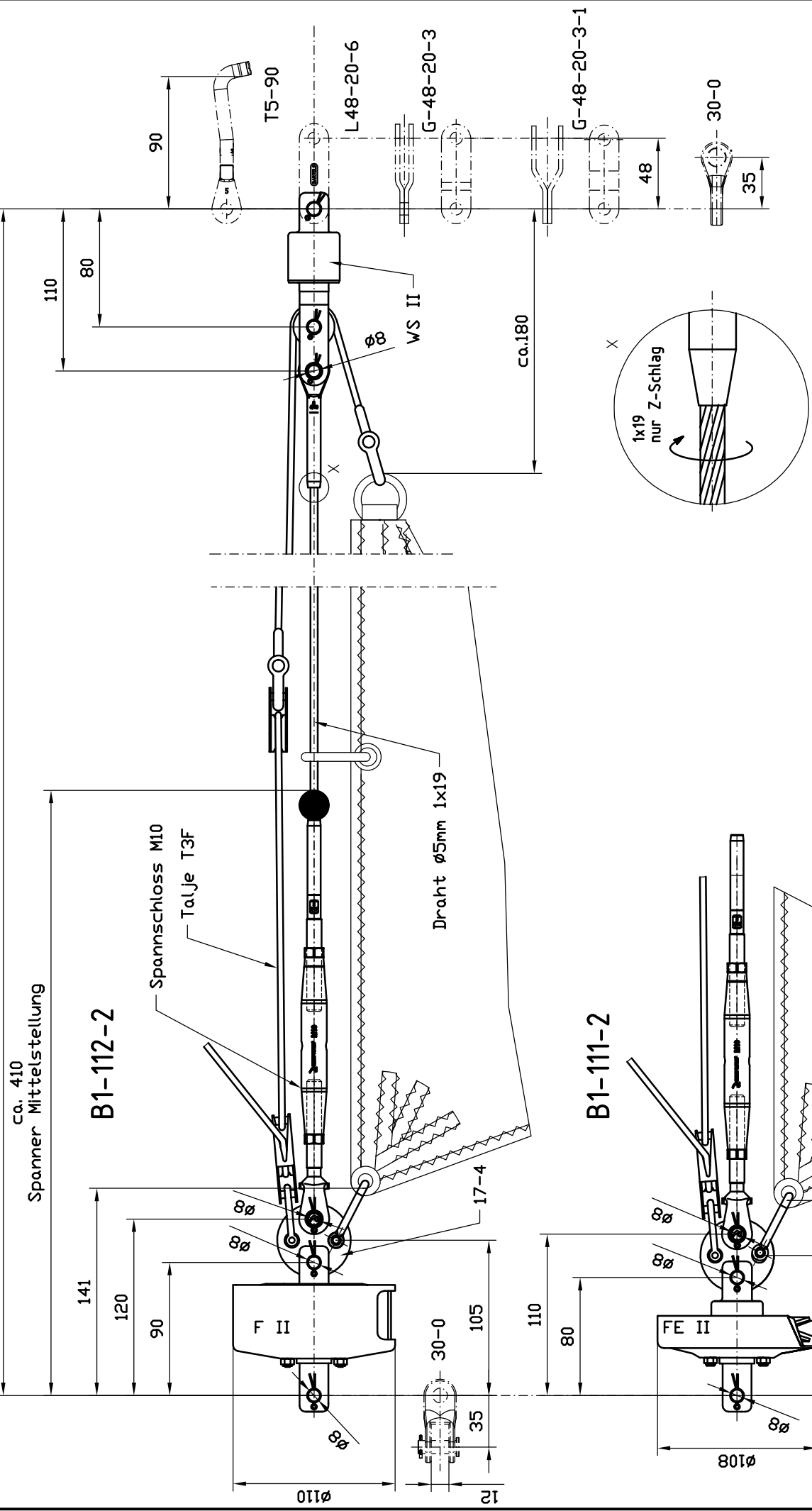


max. 12m



Oberfläche: DIN ISO 2768 m		Maßstab: 1:1	
Datum		Werkstoff	
Bearb.	Name	Benennung	
Gepr.	Karstens	Rollfock mit TaLje für Drahtvorstag	
Norm	Bartels		
Datum		Zeichnungs Nr.	
Name		B1-11x-2	
Datum		Ersatz für:	
Name		Ersatz durch:	
Datum		Bartels GmbH	