

max. 15m

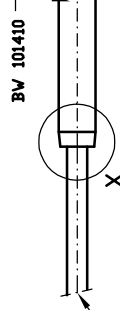
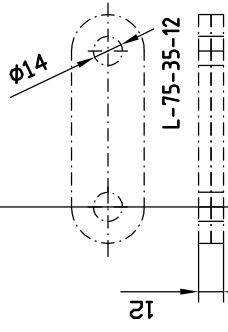
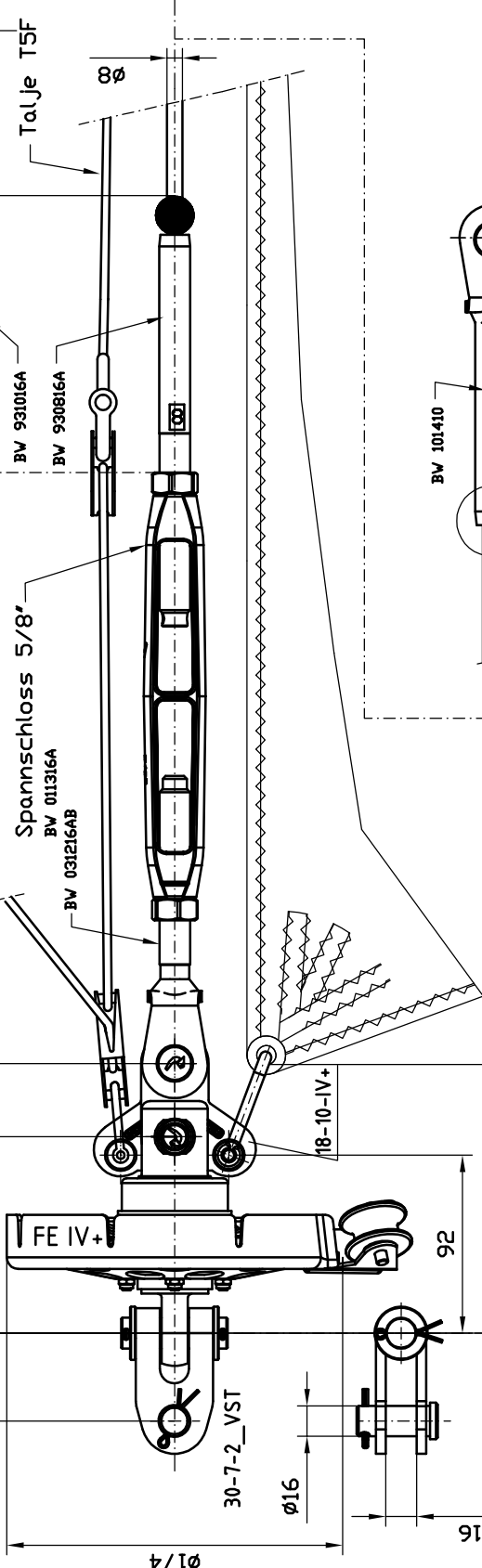
Spanner Mittelstellung ca. 640 ±60

B1-112-4+

Spannschloss 5/8"  
BV 011316A  
BV 031216AB

Talje T5F

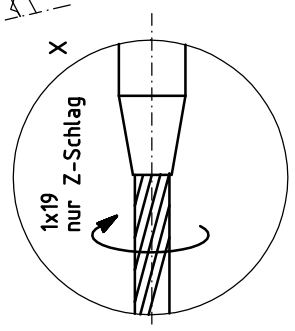
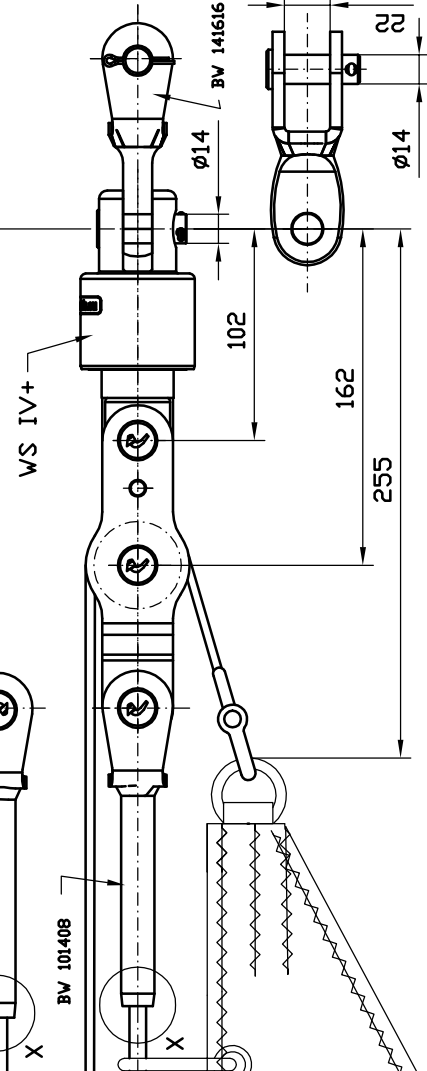
BV 931016A  
BV 930816A



Draht  $\phi$  10mm 1x19

BV 101408

Draht  $\phi$  8mm 1x19



Oberfläche:		DIN ISO	Maßstab:	1:1
		2768 m	Werkstoff	
Bearb.	09.01.17	Name	Benennung	
Gepr.	09.01.17	Karstens	Rollfock mit Talje	
Norm		Bartels	für Drahtvorstag	
			Zeichnungs Nr.	
			B1-11x-4+	
			Ersatz für:	
			Ersatz durch:	

Bartels GmbH