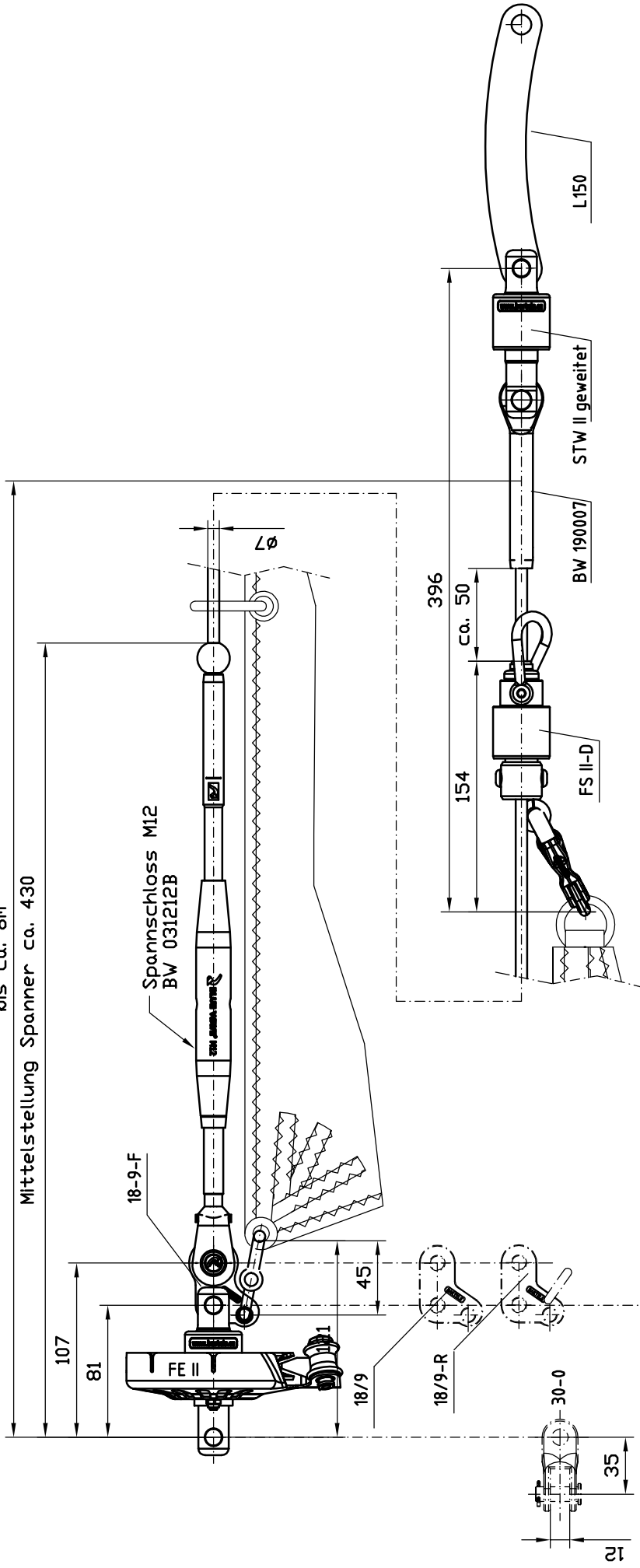


bis ca. 8m

Mittelstellung Spanner ca. 430



C1-11x-2-F-Boot

Oberfläche: DIN ISO 2768 m		Maßstab: 1:1	
Datum: 18.01.17		Werkstoff: St 508	
Name: Karstens		Benennung: Rollfock mit Fallschlitten für Drahtvorstag	
Gepr.: 18.01.17		Zeichnungs Nr.: C1-11x-2-F-Boot Ansicht	
Norm:		Ersatz für:	
Bartels GmbH		Ersatz durch:	
Zust.	Änderung	Datum	Name