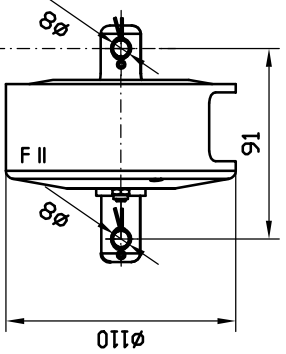
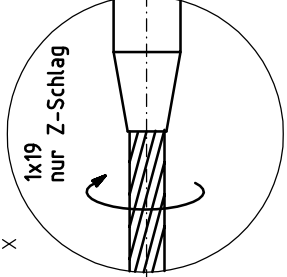
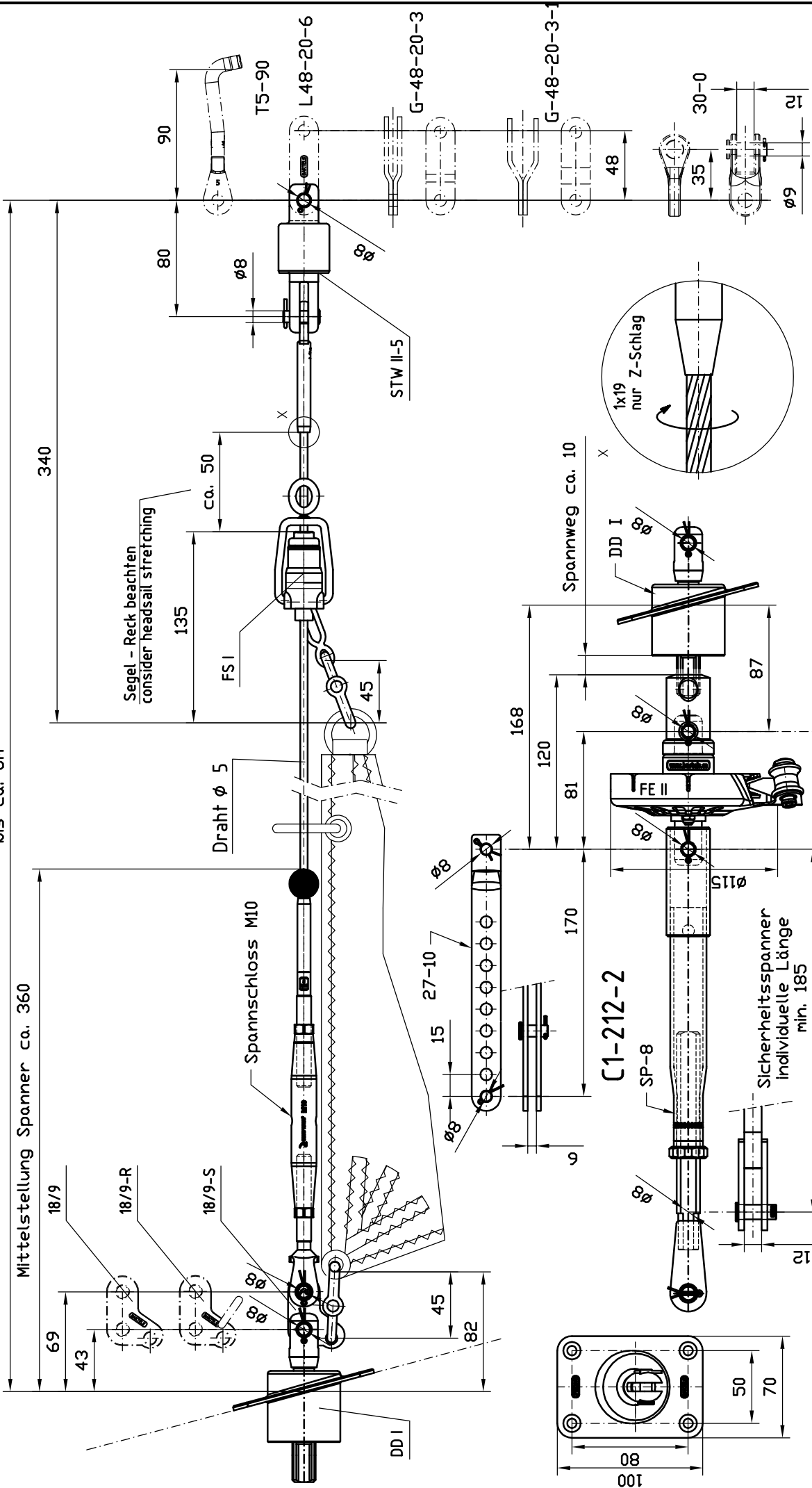


bis ca. 8m



C1-211-2

C1-212-2

Oberfläche: DIN ISO 2768 m		Maßstab:
Datum: 08.10.14		Werkstoff:
Name: Karstens		Benennung:
Gepr.: 08.10.14		Rollfock mit Fallschlitten
Norm:		für Drahtvorstag
Zust./ Änderung:		Zeichnungs Nr.:
Datum:		C1-21x-2
Name:		Ersatz für:
		Ersatz durch:

Bartels GmbH  
 Rollfock mit Fallschlitten für Drahtvorstag  
 C1-21x-2