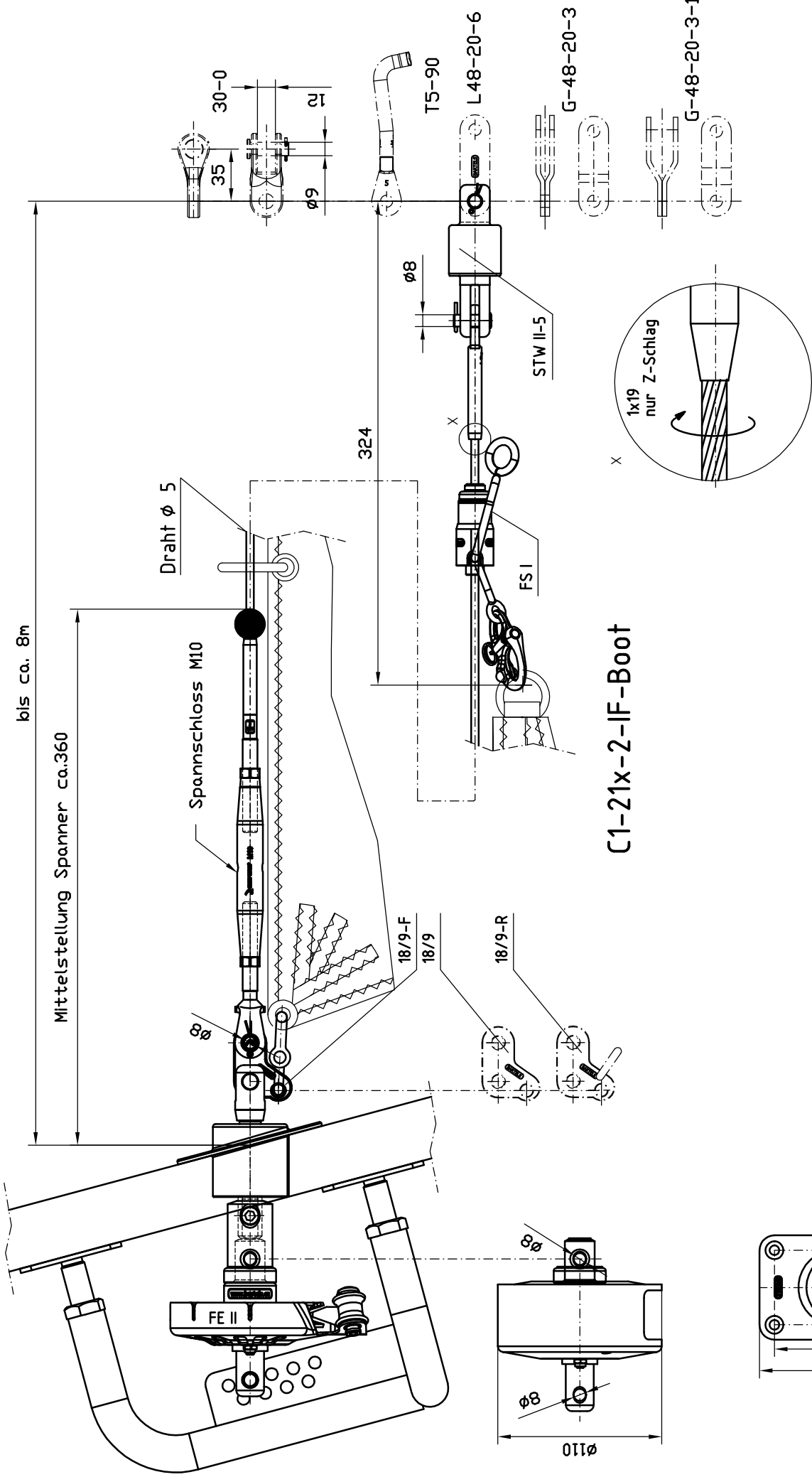


bis ca. 8m

Mittelstellung Spanner ca.360



C1-21x-2-IF-Boot

Oberfläche: DIN ISO 2768 m		Maßstab: 1:1	
Datum		Werkstoff	
Bearb. 18.01.17	Name Karstens	Benennung	
Gepr. 18.01.17	Bartels	Rollfock mit Fallschlitten für Drahtvorstag	
Norm		Zeichnungs Nr. C1-21x-2 -IF-Boot Ansicht	
Bartels GmbH		Ersatz für:	
Zust.	Anderung	Datum	Name