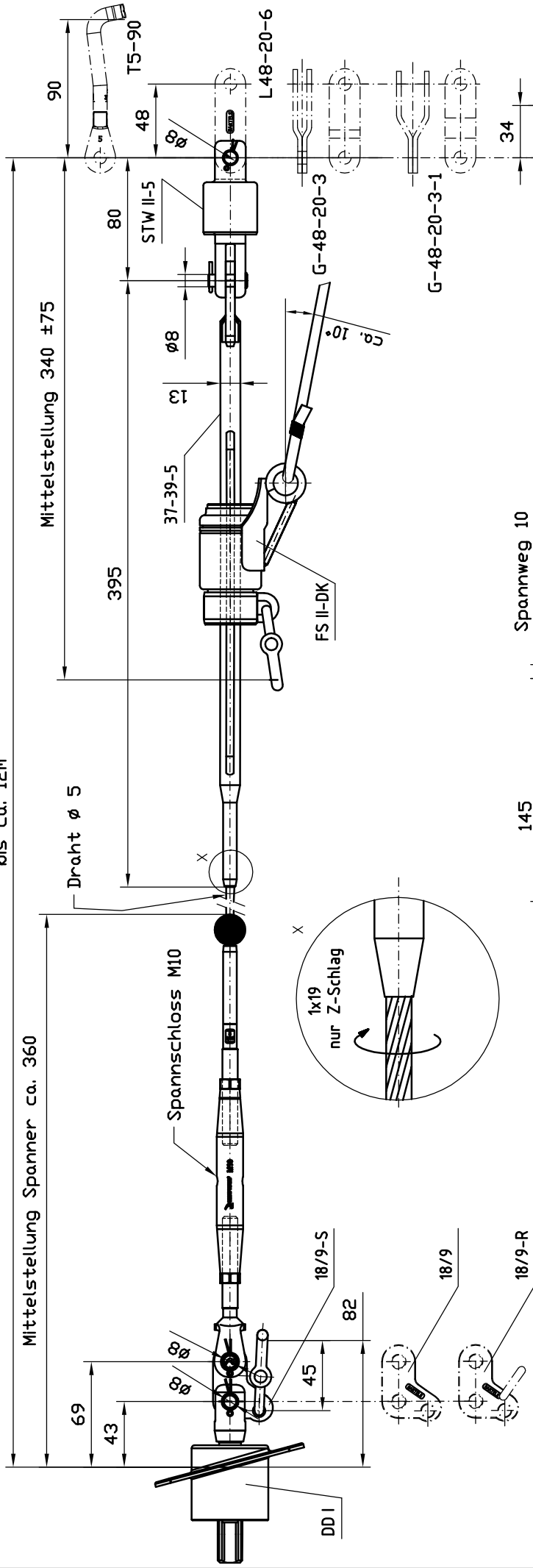


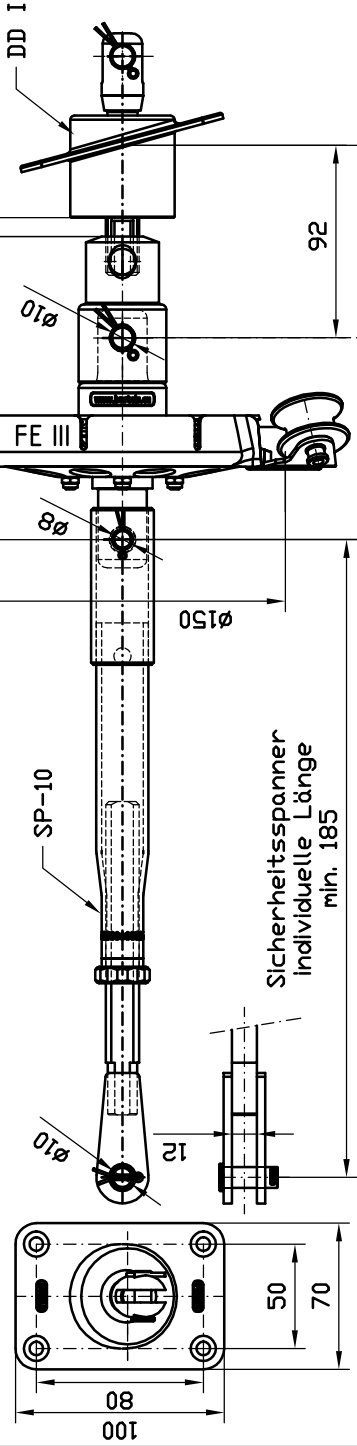
bis ca. 12m

Mittelstellung Spanner ca. 360

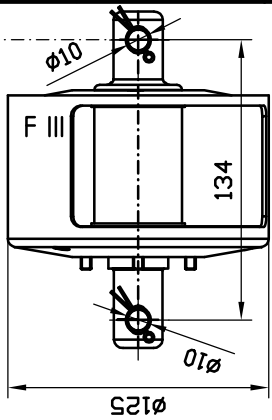
Mittelstellung 340 ±75



C2-212-2C



C2-211-2C



Oberfläche: DIN ISO 2768 m		Maßstab: Werkstoff	
Bearb.	Datum	Name	Benennung
08.10.14	08.10.14	Karstens	Rollfock mit Fallschlitten für Drahtvorstag
Gepr.	08.10.14	Bartels	
Norm			
Zust:		Zeichnungs Nr. C2-21x-2C Ansicht	
Änderung	Datum	Bartels GmbH	
		Ersatz für: Ersatz durch:	