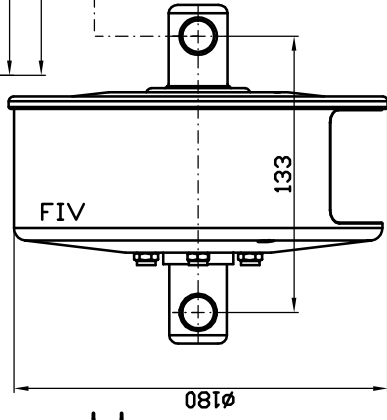
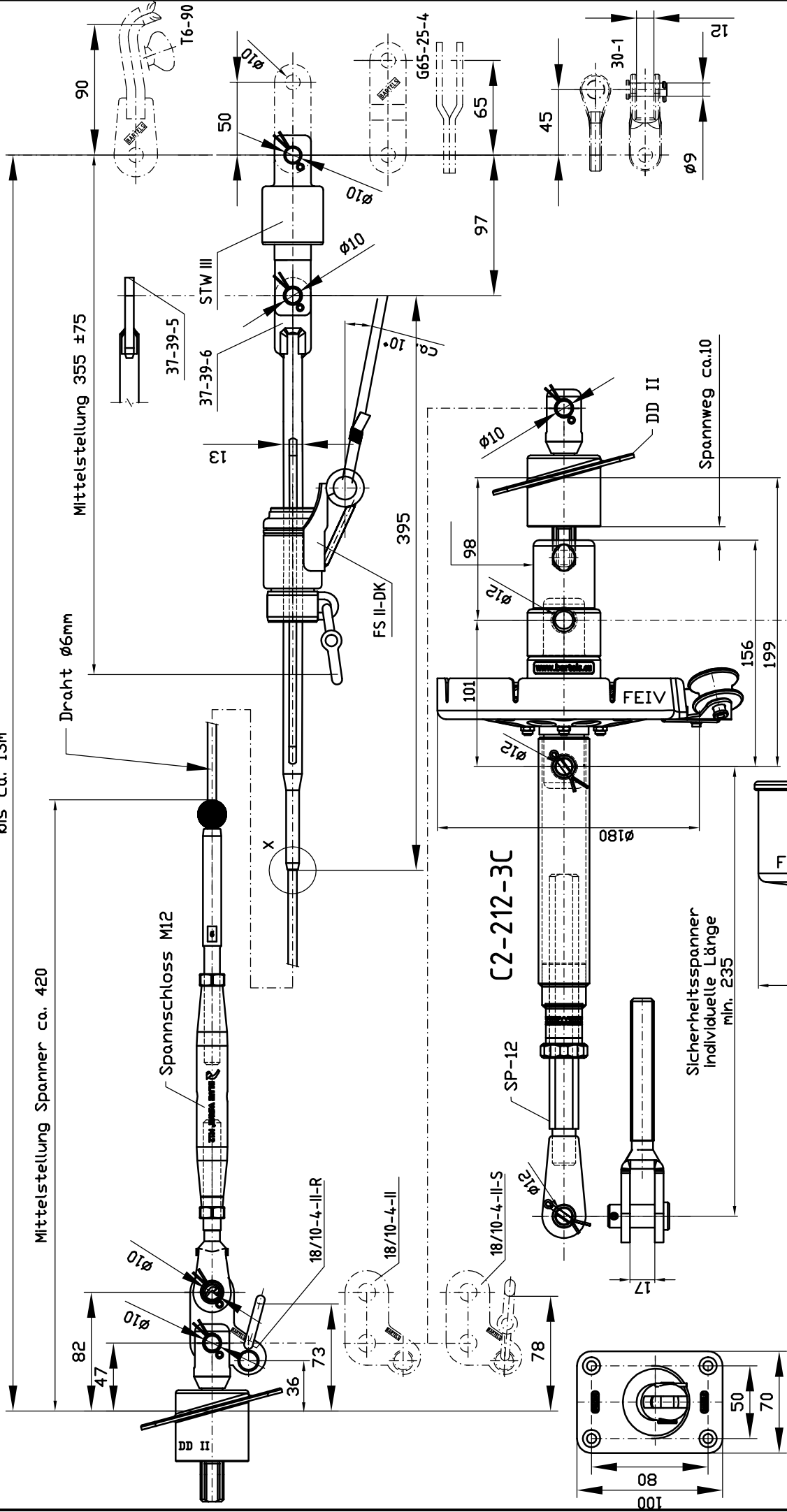
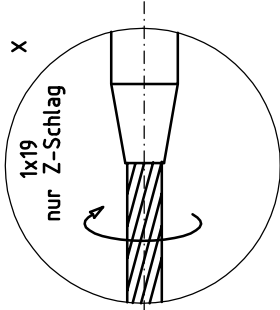


bis ca. 13m



C2-211-3C



Oberfläche:		DIN ISO	Maßstab:	
2768 m		2768 m	Werkstoff	
Datum		Benennung		
Bearb.	13.09.17	Rollfock mit Fallschlitzen für Drahtvorstag		
Gepr.	13.09.17	Zeichnungs Nr. C2-21x-3C		
Norm		Zust. Änderung		
Datum		Ersatz für:		
Name		Ersatz durch:		
Bartels GmbH		C2-21x-3C		