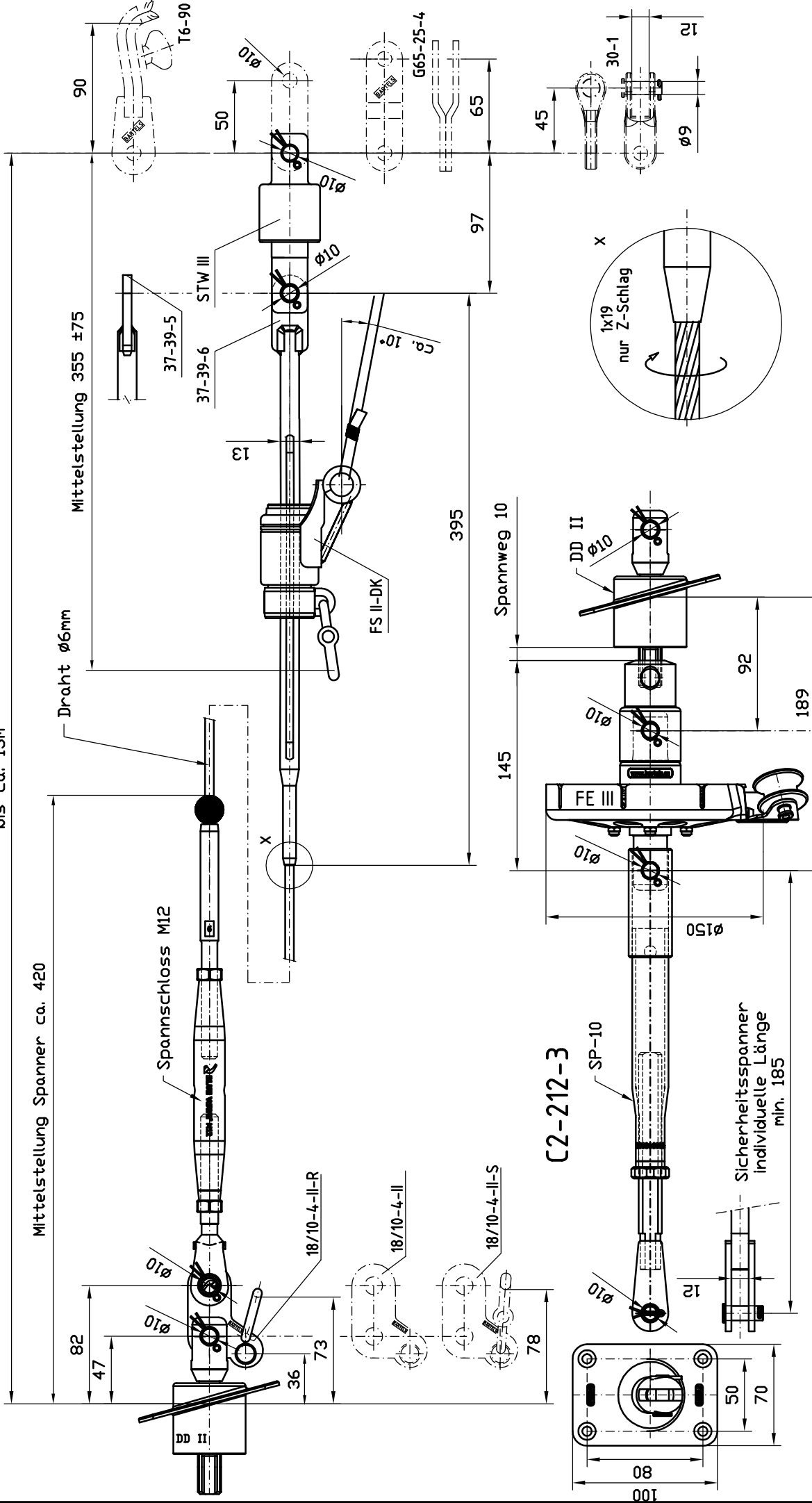
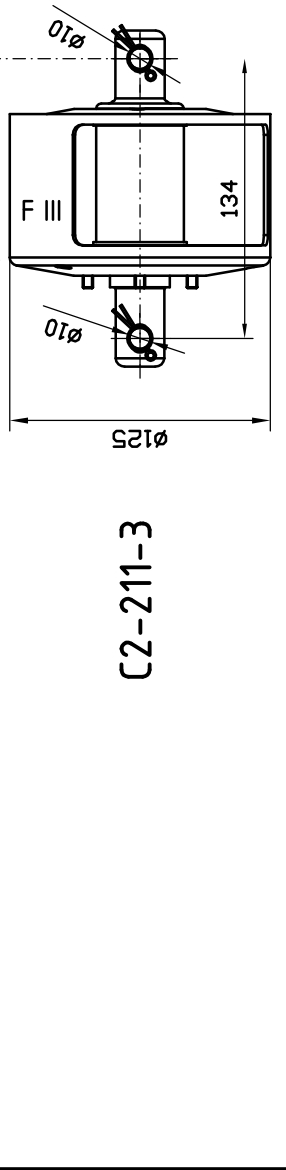


bis ca. 13m



Oberfläche: DIN ISO 2768 m		Maßstab: Werkstoff	
Bearb. 08.10.14	Name Karstens	Benennung	
Gepr. 08.10.14	Bartels	Rollfock mit Fallschlitten für Drahtvorstag	
Norm		Zeichnungs Nr. C2-21x-3 ...Ansicht	
Datum		Ersatz durch:	
Änderung		Ersatz durch:	
Zust.		Ersatz durch:	
Name		Ersatz durch:	
<b>Bartels GmbH</b>			



C2-212-3

C2-211-3