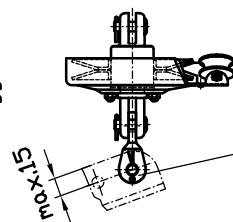
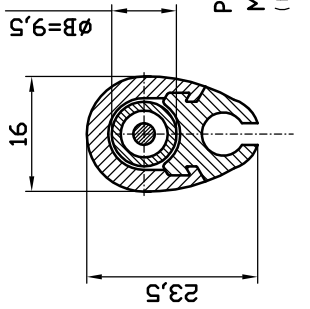


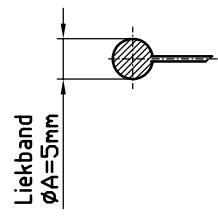
Pütting max. 5 dick!  
sonst mit Kreuztoggle s. unten



mit Kreuztoggle  
364.066.00.856  
Gabelweite 12; Bolzen  $\phi 9,5$   
ggf. Pütting aufbohren  $\phi 10$   
Pütting bis 10 dick



Profil BA I  
M 1:1  
(bei A4. Ausdruck)



Maßstab:	DIN ISO	2768 m
Werkstoff:	Name	
Bearb.:	Datum	
Gepr.:	08.10.14	Kerstens
Norm:	08.10.14	Bartels
Oberfläche:		
Rollrefanlage RKS I - BA I		
Zeichnungs Nr.:		
D1-11x-1 Ansicht		
Zust.	Änderung	Datum
Bartels GmbH		
Ersatz für:		