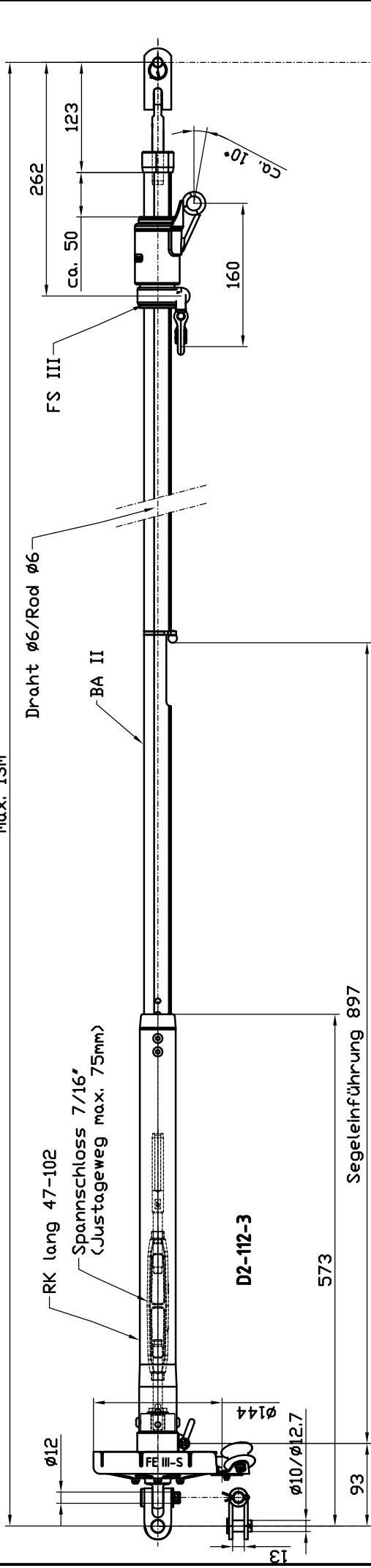
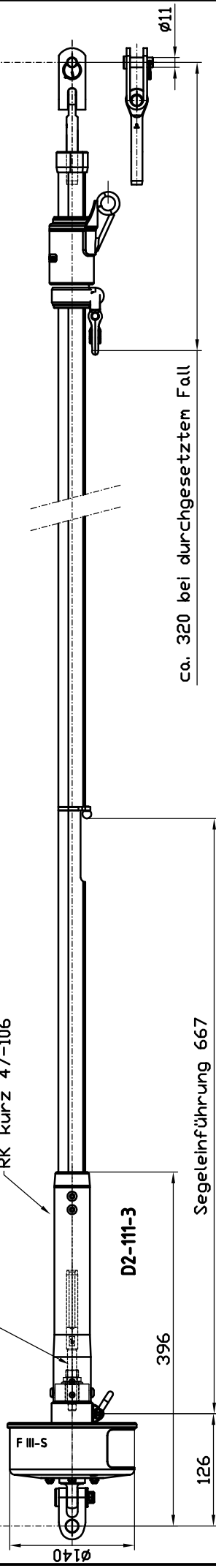


max. 13m

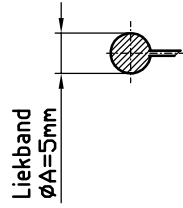
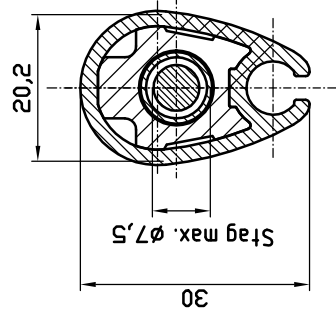


Gewindeterminale 7/16' (Justageweg max. 80 mm bei Trommel)  
max. 35 mm bei Endlos)

RK kurz 47-106



ca. 320 bei durchgesetztem Fall



Profil BA II  
M 1:1

Oberfläche: DIN ISO 2168 m		Maßstab: Werkstoff
Bearb. 26.10.16	Name Kerstens	Benennung Rollreifeanlage mit Profilvorstag für Segel mit Liekband auf Deck
Gepr. 26.10.16	Bartels	
Norm		Zeichnungs-Nr. D2-11x-3 (7-16_BAII)
Bartels GmbH		Ersatz für
KUS1 - Änderung	Datum	Name