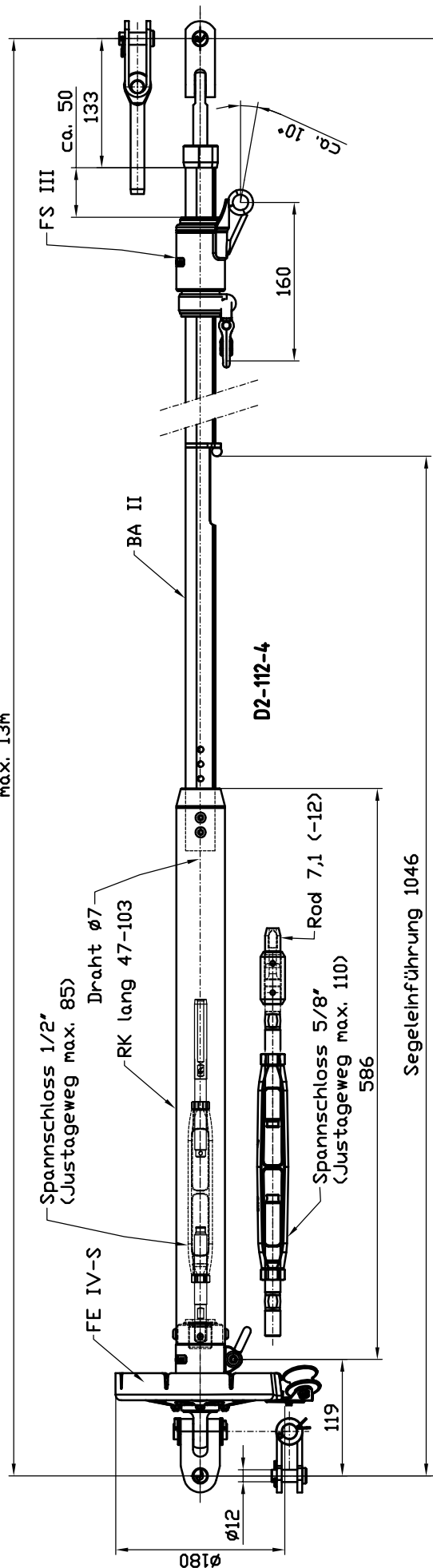
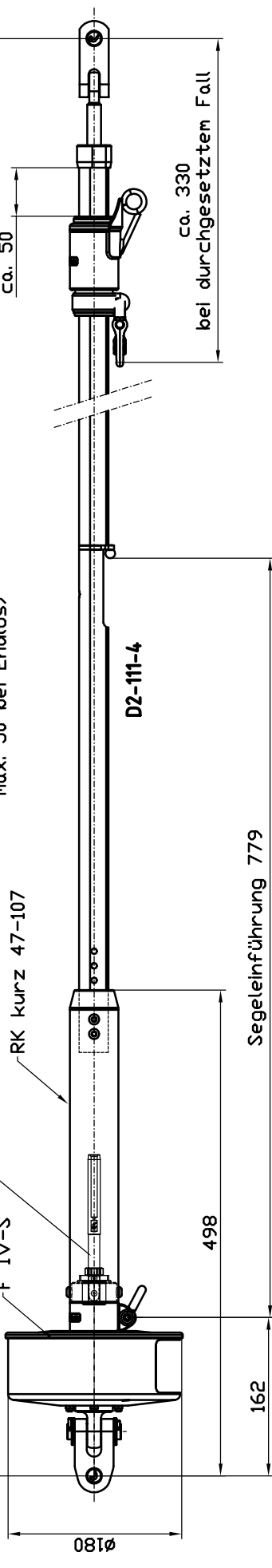


max. 13m

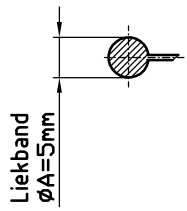
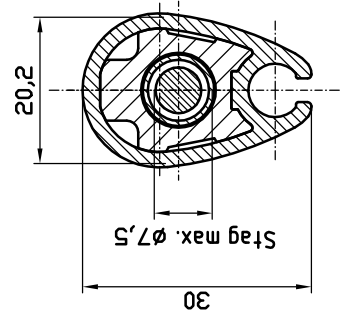


Segeleinführung 1046

Gewinde terminal 1/2" (Justageweg max. 95 mm bei Trommel)  
max. 50 bei Endlos)



Segeleinführung 779



Profil BA II  
M 1:1

Maßstab:	DIN ISO	2768 m
Werkstoff:	Name:	
Benennung:	Datum:	
Rollreiffanlag mit Profilvorstag für Segel mit Liekband auf Deck	Bearb:	26.10.16 Karstens
	Gepr.:	26.10.16 Bartels
	Norm:	
Zeichnungs Nr.:	D2-11x-4 BAIL (1-2 BAIL)	
Ersatz für:		

Bartels GmbH

ZUST. Änderung Datum Name