

Segeleinführung 1330

381 ±30

782

40-85  
SE-I 700

DS-I Spannschloss 3/4"  
RK 300-61

Draht  $\phi 10$   
1x19

R20

3/4"

Rod  $\phi 9,5$  (-22)

Rod  $\phi 8,4$  (-17)

75°

33

20

$\phi 19$

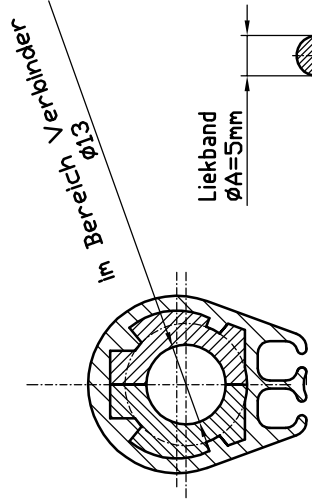
ca. 100  
bei durchgesetztem Fall

FS IV - R20-1

Fall

430

max. 18m

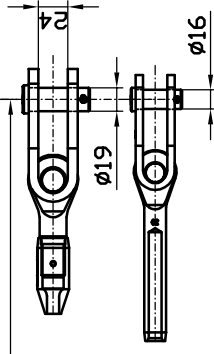


Profil R20

35,7

Socket max.  $\phi 19$  / 3/4

29



|              |                |                 |   |
|--------------|----------------|-----------------|---|
| Oberfläche:  | DIN ISO 2768 m | Meßstab:        | 1:1   |
| Datum:       | 18.10.16       | Werkstoff:      | Stahl   |
| Bearb.:      | 18.10.16       | Bearbeitung:    | Rollreiffanlange mit Profilverstärkung für Segel mit Liekband unter Deck/elektrisch |
| Gepr.:       | 18.10.16       | Zeichnungs-Nr.: | D2-213-2 (3-4 R20)  |
| Norm:        |                | Ersatz für:     |   |
| Bartels GmbH |                | Ersatz durch:   |   |
| Zust.        | Änderung       | Datum           | Name  |