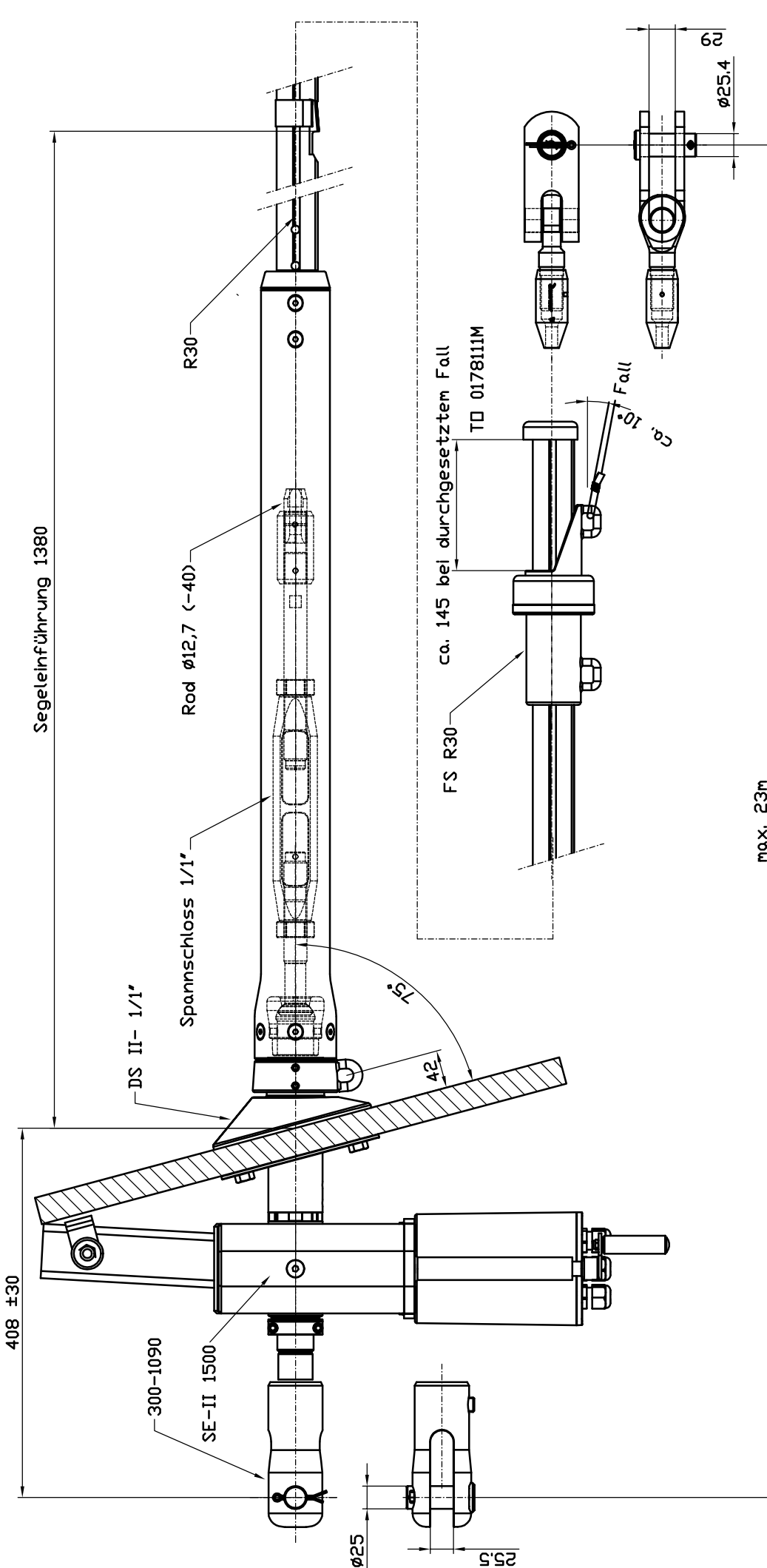
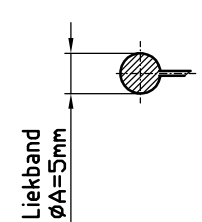
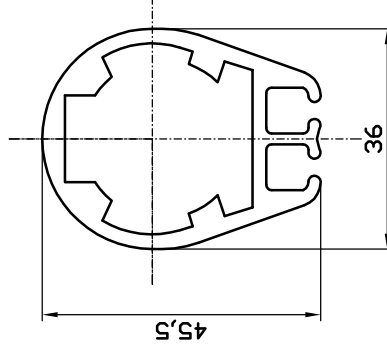


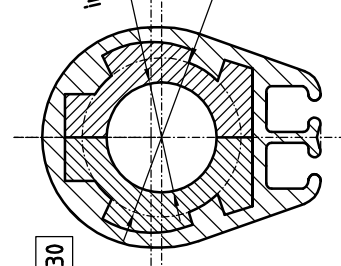
Segeleinführung 1380



Profil R30



Profil R30



Oberfläche: DIN ISO 2768 m		Maßstab: Werkstoff	
Bearb.	12.09.17	Name	Kerstens
Gepr.	12.09.17	Name	Bartels
Norm			
Bartels GmbH		Benennung	
Zus1		Rolleranlage mit Profilverstärkung für Segel mit Liekband unter Deck / elektrisch	
Datum		Zeichnungs Nr.	
Name		D2-213-4 (1-1_R30)	
Änderung		Ersatz durch:	