

Segeleinführung 1330

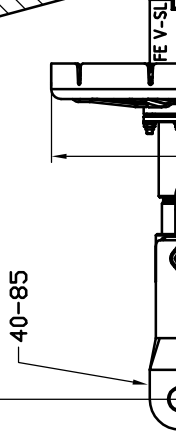
381 ±30

782

Draht ø10

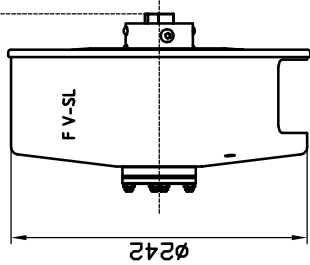
40-85

D2-212-5



20

D2-211-5



DS-I Spannschloss 3/4"

RK 300-61

3/4"

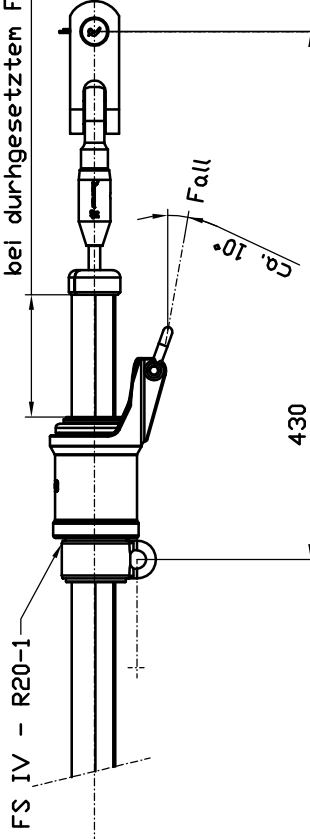
Rod ø9,5 (-22)

Rod ø8,4 (-17)

15°

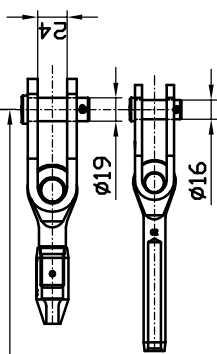
R20

Ca. 100  
bei durchgesetztem Fall

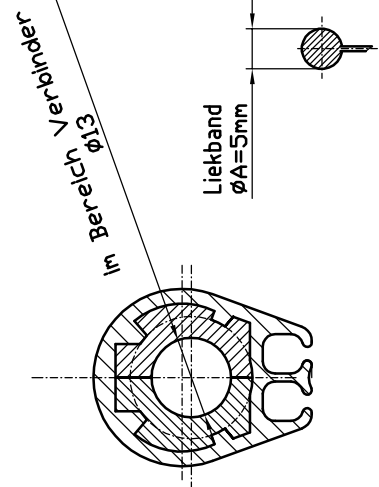
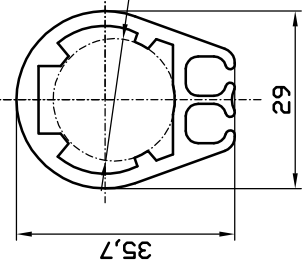


max. 18m

430



Profil R20



Socket max. ø19 / 3/4

Liekband  
øA=5mm

im Bereich Verdränger

Oberfläche: DIN ISO 2768 m		Maßstab: Werkstoff	
Bearb. 13.09.17	Keistens	Benennung	
Gepr. 13.09.17	Bartels	Rollreiffanlage mit Profilverstag für Segel mit Liekband unter Deck/stehtendes Stag	
Norm		Zeichnungs Nr. D2-21x-5 (3-4 R20)	
Bartels GmbH		Ersatz für:	
Zust.	Änderung	Datum	Name