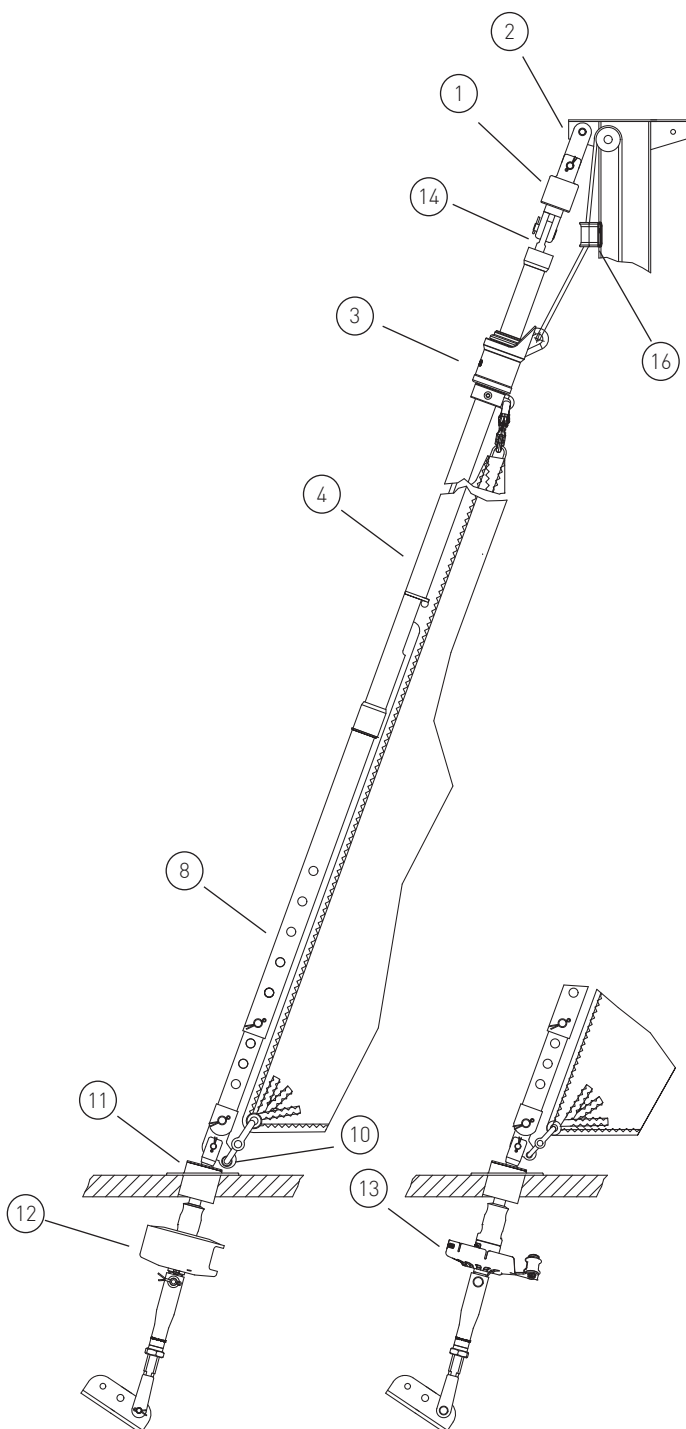


Klassenangebot

Gerne erstellen wir Ihnen ein individuelles Angebot für Ihr Schiff

D1-212-3C

Segelfläche: 10 - 25 m²
 Schiffsgewicht: 3,2 t
 Vorstag Ø: 6 mm
 Vorstaglänge: 11,7 m

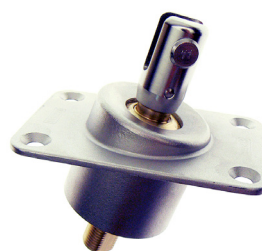


| | Artikel Nr. | Preis | |
|----|---|----------------|----|
| 1 | Stagwirbel | STW II-T | -- |
| 2 | T-Toggle | T6-90 | -- |
| 3 | Fallschlitten | FS III | -- |
| | Anfangsprofilteil BA II (0,2 m) | BAII-A-200 | -- |
| | inkl. Segeleinführung | | -- |
| 4 | Profil BA II (5 x 2 m Stücklänge) | BA II-B | -- |
| | inkl. je 1x Profilverbinder, 1x Klammer, Befestigungsteile | | -- |
| 7 | Endprofil BA II (2 m) | BA II-C | -- |
| | inkl. 2 x Profilverbinder, 1 x Klammer, Befestigungsteile, Endkappe | | -- |
| 8 | Rohrkupplungssatz (inkl. Profilschuh) | RKS II - BA II | -- |
| | Spezialterminal M 12 für Vorstag Ø 6 mm | 39-M12 | -- |
| 10 | Dreilochscheibe mit Schnappschäkel | 18/10-II-S | -- |
| 11 | Decksdurchführung mit Doppelkardan | DD II | |
| 12 | Fockroller Trommel | F IV-2 | |
| 13 | Fockroller Endlos | FE IV-2 | -- |

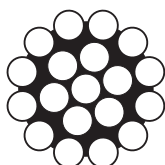
| | | |
|-----------------------------------|----|-----------|
| Richtpreis inkl. 19% MwSt. | | |
| mit Fockroller Endlos - FE IV | -- | 3.951 EUR |

Der Richtpreis gilt für o.a. Einzelteile ab Werk Markdorf (EXW). Ohne Montage, Leine, Leinenführung, Vorstag, Konfektionieren, Pütting, Verlängerungen, Verpackung, weiteres Zubehör. Gerne erstellen wir für Sie ein individuelles Angebot.

| | | | |
|----|------------------|--|--|
| 14 | Augterminal | | |
| 16 | Fallführungsauge | | |



Zubehör / Leinenführung / Vorstag



Endlosleine gespleißt Hinweis: Weitere Längen bzw. individuelle Anfertigung auf Anfrage

| | Artikel Nr. | Preis inkl. 19 % MwSt. |
|--|-------------|------------------------|
| Ø 6 mm / Länge 2 x 4 m (Farbe: dunkelblau) | LE-D6-L8 | 60,40 EUR |
| Ø 6 mm / Länge 2 x 5 m (Farbe: dunkelblau) | LE-D6-L10 | 71,17 EUR |
| Ø 8 mm / Länge 2 x 6 m (Farbe: dunkelblau) | LE-D8-L12 | 85,79 EUR |
| Ø 8 mm / Länge 2 x 8 m (Farbe: dunkelblau) | LE-D8-L16 | 95,10 EUR |
| Ø 10 mm / Länge 2 x 9 m (Farbe: dunkelblau) | LE-D10-L18 | 115,67 EUR |
| Ø 10 mm / Länge 2 x 10 m (Farbe: dunkelblau) | LE-D10-L20 | 135,67 EUR |

Bedieneleine Fockroller Classic

| | Artikel Nr. | Preis inkl. 19 % MwSt. |
|--|-------------|------------------------|
| Ø 4 mm / Länge 10 m (Farbe: dunkelblau) | L-D4-L10 | 7,43 EUR |
| Ø 6 mm / Länge 16 m (Farbe: dunkelblau) | L-D6-L16 | 23,65 EUR |
| Ø 8 mm / Länge 22 m (Farbe: dunkelblau) | L-D8-L22 | 54,07 EUR |
| Ø 10 mm / Länge 28 m (Farbe: dunkelblau) | L-D10-L28 | 122,35 EUR |

Leinenführung entlang von Relingsstützen Ø 25 mm

| | Artikel Nr. | Preis inkl. 19 % MwSt. |
|--|--------------|------------------------|
| Rollen doppelt / fix / innen | 550-1 | 66,73 EUR |
| Rollen doppelt / fix / außen | 580-1 | 76,49 EUR |
| Rollen doppelt / drehbar / innen | 550-2 | 100,09 EUR |
| Rollen doppelt / drehbar / außen | 580-2 | 114,73 EUR |
| Rollen einfach / fix / innen | 550 | 58,88 EUR |
| Rollen einfach / fix / außen | 580 | 69,52 EUR |
| Rollen einfach / drehbar / innen | 567 | 88,33 EUR |
| Rollen einfach / drehbar / außen | 578 | 104,28 EUR |
| Kugellagerblock D35 mit Gummistopp (für Ø 6 - 8 mm Leine) | 35250-601-06 | 30,48 EUR |
| Kugellagerblock D50 mit Gummistopp (für Ø 10 mm Leine) | 35250-602-06 | 57,17 EUR |
| Doppel Curryklemme zur Belegung der Endlosleine (für Ø 8-10mm Leine) | 23159 | 96,39 EUR |
| Fallenstopper zur Belegung der Endlosleine (ab Baugröße V empfohlen) | SN66 | 143,69 EUR |
| Einfach Kammklemme mit Bügel (Steuerbord offen) | CL217 | 18,64 EUR |
| Einfach Kammklemme mit Bügel (Backbord offen) | CL218 | 18,64 EUR |
| Einfach Curryklemme (für Ø 6 - 8 mm Leine) | SN22 | 34,21 EUR |
| Einfach Curryklemme (für Ø 10 - 12 mm Leine) | SN33 | 36,95 EUR |

Fallführung / Segelführung

| | Artikel Nr. | Preis inkl. 19 % MwSt. |
|-------------------------------|-------------|------------------------|
| Fallführungsauge | FF | 45,80 EUR |
| Segelvorfädler | S | 74,43 EUR |
| Spinnakerfall-Galgen Größe I | SPI | 147,40 EUR |
| Spinnakerfall-Galgen Größe II | SPII | 183,12 EUR |

Vorstag Neuanfertigung (C1-Systeme mit Spanner / Draht 1x19)

| | Artikel Nr. | Preis inkl. 19 % MwSt. |
|--|-------------|------------------------|
| Ø 4 mm / Länge 8 m / Wantenspanner M8/ Konfektionierung | Richtpreis | 158,26 EUR |
| Ø 5 mm / Länge 9 m / Wantenspanner M10/ Konfektionierung | Richtpreis | 171,40 EUR |
| Ø 6 mm / Länge 12 m / Wantenspanner M12/ Konfektionierung | Richtpreis | 304,91 EUR |
| Ø 7 mm / Länge 13 m / Wantenspanner M14/ Konfektionierung | Richtpreis | 368,38 EUR |
| Ø 8 mm / Länge 15 m / Wantenspanner M16/ Konfektionierung | Richtpreis | 603,10 EUR |
| Ø 10 mm / Länge 18 m / Wantenspanner 3/4 Zoll / Konfektionierung | Richtpreis | 1032,51 EUR |

Vorstag Neuanfertigung (D1-Systeme / Draht 1x19)

| | Artikel Nr. | Preis inkl. 19 % MwSt. |
|--|-------------|------------------------|
| Ø 4 mm / Länge 8 m / Konfektionierung | Richtpreis | 180,53 EUR |
| Ø 5 mm / Länge 9 m / Konfektionierung | Richtpreis | 192,33 EUR |
| Ø 6 mm / Länge 12 m / Konfektionierung | Richtpreis | 277,27 EUR |
| Ø 7 mm / Länge 13 m / Konfektionierung | Richtpreis | 313,00 EUR |

Vorstag Neuanfertigung (D2-Systeme ohne Spanner / Draht 1x19)

| | Artikel Nr. | Preis inkl. 19 % MwSt. |
|--|-------------|------------------------|
| Ø 5 mm / Länge 9 m / Gewindeterminale 3/8 Zoll/ Konfektionierung | Richtpreis | 194,05 EUR |
| Ø 6 mm / Länge 12 m / Gewindeterminale 7/16 Zoll/ Konfektionierung | Richtpreis | 316,76 EUR |
| Ø 7 mm / Länge 13 m / Gewindeterminale 1/2 Zoll/ Konfektionierung | Richtpreis | 399,21 EUR |
| Ø 8 mm / Länge 15 m / Gewindeterminale 5/8 Zoll/ Konfektionierung | Richtpreis | 619,69 EUR |
| Ø 10 mm / Länge 18 m / Gewindeterminale 3/4 Zoll/ Konfektionierung | Richtpreis | 936,03 EUR |

Vorstag Neuanfertigung (D2-Systeme mit Spanner / Draht 1x19)

| | Artikel Nr. | Preis inkl. 19 % MwSt. |
|---|-------------|------------------------|
| Ø 5 mm / Länge 9 m / Spanner 3/8 Zoll/ Konfektionierung | Richtpreis | 312,90 EUR |
| Ø 6 mm / Länge 12 m / Spanner 7/16 Zoll/ Konfektionierung | Richtpreis | 459,13 EUR |
| Ø 7 mm / Länge 13 m / Spanner 1/2 Zoll/ Konfektionierung | Richtpreis | 509,25 EUR |
| Ø 8 mm / Länge 15 m / Spanner 5/8 Zoll/ Konfektionierung | Richtpreis | 847,01 EUR |
| Ø 10 mm / Länge 18 m / Spanner 3/4 Zoll/ Konfektionierung | Richtpreis | 1222,54 EUR |