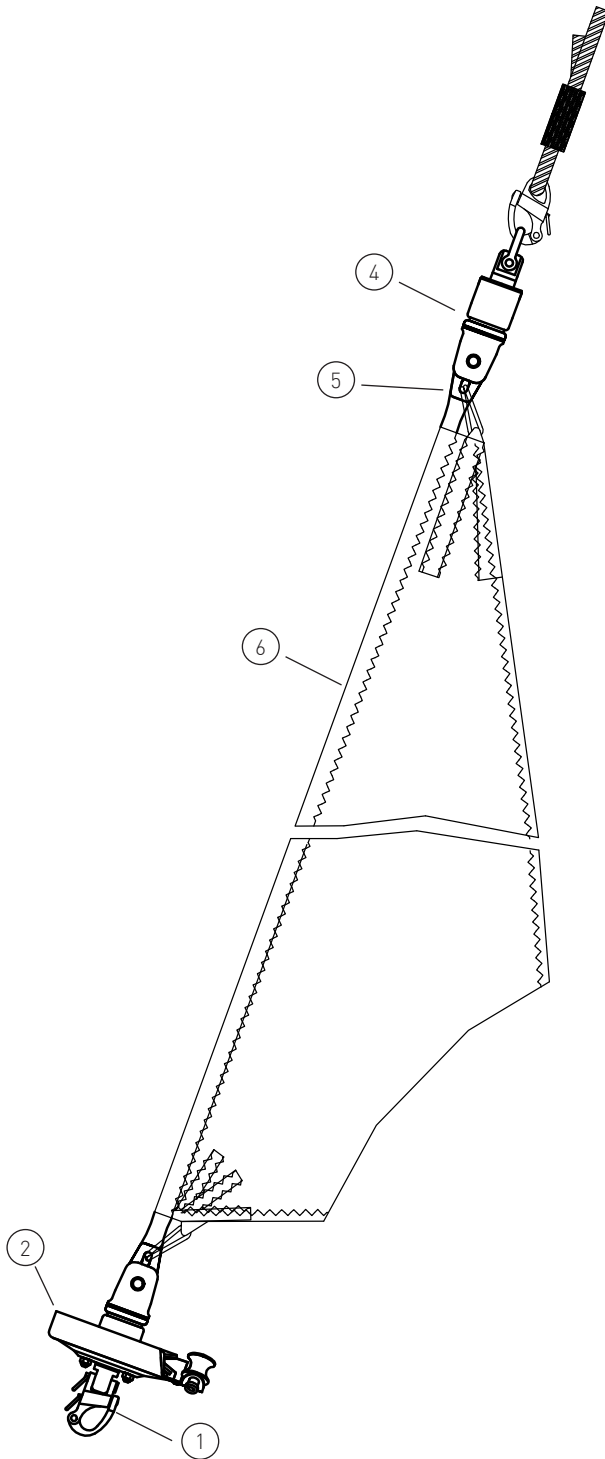


# Basisangebot

Gerne erstellen wir Ihnen ein individuelles Angebot für Ihr Schiff

## Code0 Rollsystem

Max. Segelfläche: 25 m<sup>2</sup>  
 Max. Länge AT-Leine: 8 m



|   |                               | A1-114-1    | --          |       |
|---|-------------------------------|-------------|-------------|-------|
|   |                               | Artikel Nr. | Artikel Nr. | Preis |
| 2 | Fockroller Endlos Performance | FE I-P      | --          | --    |
| 4 | Fallwirbel Performance        | FAWI-P      | --          | --    |
| 5 | Kauschen                      | 42/224      | --          | --    |
| 6 | 8 meter Torsionsarme Leine    | 2109        | --          | --    |
| 9 | Konfektionierung              | K0,25       | --          | --    |

| Richtpreis inkl. 19% MwSt. |                        |    |    |         |
|----------------------------|------------------------|----|----|---------|
|                            | Performance Serie (VA) | -- | -- | 797 EUR |
|                            | Competition Serie (AL) | -- | -- | -- EUR  |

Der Richtpreis gilt für o.a. Einzelteile ab Werk Markdorf (EXW). Ohne Montage, Leine, Leinenführung, Pütting, Verlängerungen, Verpackung, weiteres Zubehör. Gerne erstellen wir für Sie ein individuelles Angebot.

|   |                        |        |    |    |
|---|------------------------|--------|----|----|
| 1 | Schnappschäkel Wichard | 5979-6 | -- | -- |
|---|------------------------|--------|----|----|



# Zubehör / Leinenführung / Code0 und Gennaker



| Artikel Nr. | Preis inkl. 19 % MwSt. |
|-------------|------------------------|
|-------------|------------------------|

| <b>Endlosleine gespleißt</b> Hinweis: Weitere Längen bzw. individuelle Anfertigung auf Anfrage |            |            |
|--|------------|------------|
| Ø 6 mm / Länge 2 x 4 m (Farbe: dunkelblau)   | LE-D6-L8   | 63,46 EUR  |
| Ø 6 mm / Länge 2 x 5 m (Farbe: dunkelblau)   | LE-D6-L10  | 71,97 EUR  |
| Ø 8 mm / Länge 2 x 6 m (Farbe: dunkelblau)   | LE-D8-L12  | 90,12 EUR  |
| Ø 8 mm / Länge 2 x 8 m (Farbe: dunkelblau)   | LE-D8-L16  | 99,92 EUR  |
| Ø 10 mm / Länge 2 x 9 m (Farbe: dunkelblau)  | LE-D10-L18 | 121,45 EUR |
| Ø 10 mm / Länge 2 x 10 m (Farbe: dunkelblau)   | LE-D10-L20 | 135,67 EUR |

| <b>Leinenführung entlang von Relingsstützen Ø 25 mm</b>              |              |            |
|--|--------------|------------|
| Rollen doppelt / fix / innen   | 550-1        | 66,73 EUR  |
| Rollen doppelt / fix / außen   | 580-1        | 76,49 EUR  |
| Rollen doppelt / drehbar / innen                                     | 550-2        | 100,09 EUR |
| Rollen doppelt / drehbar / außen                                     | 580-2        | 114,73 EUR |
| Rollen einfach / fix / innen   | 550          | 58,88 EUR  |
| Rollen einfach / fix / außen   | 580          | 69,52 EUR  |
| Rollen einfach / drehbar / innen                                     | 567          | 88,33 EUR  |
| Rollen einfach / drehbar / außen                                     | 578          | 104,28 EUR |
| Kugellagerblock D35 mit Gummistropf (für Ø 6 - 8 mm Leine)           | 35250-601-06 | 30,48 EUR  |
| Kugellagerblock D50 mit Gummistropf (für Ø 10 mm Leine)              | 35250-602-06 | 57,17 EUR  |
| Ratschblock D50 offenbar mit Gummistropf (für Ø 6 - 10 mm Leine)     | 35250-603-06 | 163,66 EUR |
| Doppel Curryklemme zur Belegung der Endlosleine (für Ø 8-10mm Leine) | 23159        | 96,39 EUR  |

| <b>Leinenführung entlang von Relingsstützen Ø 25 mm</b> |            |            |
|---|------------|------------|
| Leitösen / Leine entnehmbar / drehbarer Bügel           | 940-501-01 | 118,48 EUR |
| Tandemblock mit Schnappschäkel                          | 940-501-02 | 231,69 EUR |

| <b>Kettenglied</b>                    |       |           |
|---------------------------------------|-------|-----------|
| Kettenglied mit Anschlag Gr. I + II   | 42/37 | 42,27 EUR |
| Kettenglied mit Anschlag Gr. III + IV | 42/39 | 55,22 EUR |
| Kettenglied mit Anschlag Gr. V        | 42/48 | 66,09 EUR |

| <b>Halswirbel / Adapter</b>                                |            |            |
|--|------------|------------|
| Halswirbel Gr. I   | 42/221 VST | 243,95 EUR |
| Halswirbel Gr. II  | 42/105 VST | 331,83 EUR |
| Halswirbel Gr. III   | 42/100 VST | 363,45 EUR |
| Halswirbel Gr. IV  | 42/213 VST | 463,18 EUR |
| Halswirbel Gr. V   | 42/214 VST | 507,94 EUR |
| Halsstropf zur individuellen Längeneinstellung Gr. I       | 42/49      | 34,28 EUR  |
| Halsstropf zur individuellen Längeneinstellung Gr. II - IV | 42/47      | 39,59 EUR  |
| Halswirbeladapter (ohne Halswirbel) Gr. II                 | 42/126     | 117,36 EUR |
| Halswirbeladapter (ohne Halswirbel) Gr. III                | 42/127     | 156,49 EUR |
| Halswirbeladapter (ohne Halswirbel) Gr. IV                 | 42/128     | 195,60 EUR |
| Halswirbeladapter (ohne Halswirbel) Gr. V                  | 42/129     | 234,72 EUR |

| <b>Anfertigung AT Leine für Code0 (inkl. Kauschen)</b> |            |              |
|--|------------|--------------|
| Ø 9 mm / Länge 8 Meter                                 | Richtpreis | 171,51 EUR   |
| Ø 11 mm / Länge 12 Meter                               | Richtpreis | 383,71 EUR   |
| Ø 13 mm / Länge 15 Meter                               | Richtpreis | 585,99 EUR   |
| Ø 15 mm / Länge 20 Meter                               | Richtpreis | 916,85 EUR   |
| Ø 17 mm / Länge 25 Meter                               | Richtpreis | 1.383,09 EUR |

| <b>Anfertigung AT Leine für Gennaker (inkl. Kauschen und Anti Twist Ummantelung)</b> |            |              |
|--|------------|--------------|
| Ø 9 mm / Länge 8 Meter   | Richtpreis | 226,04 EUR   |
| Ø 11 mm / Länge 12 Meter   | Richtpreis | 501,69 EUR   |
| Ø 13 mm / Länge 15 Meter   | Richtpreis | 733,47 EUR   |
| Ø 15 mm / Länge 20 Meter   | Richtpreis | 1.199,59 EUR |
| Ø 17 mm / Länge 25 Meter   | Richtpreis | 1.736,52 EUR |

Preisliste Zubehör / Leinenführung / Konfektion | 01/2024 | Irrtümer und Änderungen vorbehalten.



**BARTELS GmbH**  
Bergheimer Str. 26  
88677 MARKDORF  
GERMANY

Tel +49 (0)75 44 / 95860-0  
Fax +49 (0)75 44 / 95860-3  
http://www.bartels.eu  
info@bartels.eu

Geschäftsführer Dr.-Ing. Florian Bartels  
Registergericht AG Freiburg HRB 581061  
USt-IdNr. / VAT Reg. N° / TVA : DE811801546  
AGB's unter www.bartels.eu/agb

Volksbank Friedrichshafen-Tettngang eG  
Konto 235 597 007 IBAN DE21 6519 1500 0235 5970 07  
BLZ 651 915 00 BIC/SWIFT GENODES1TET