

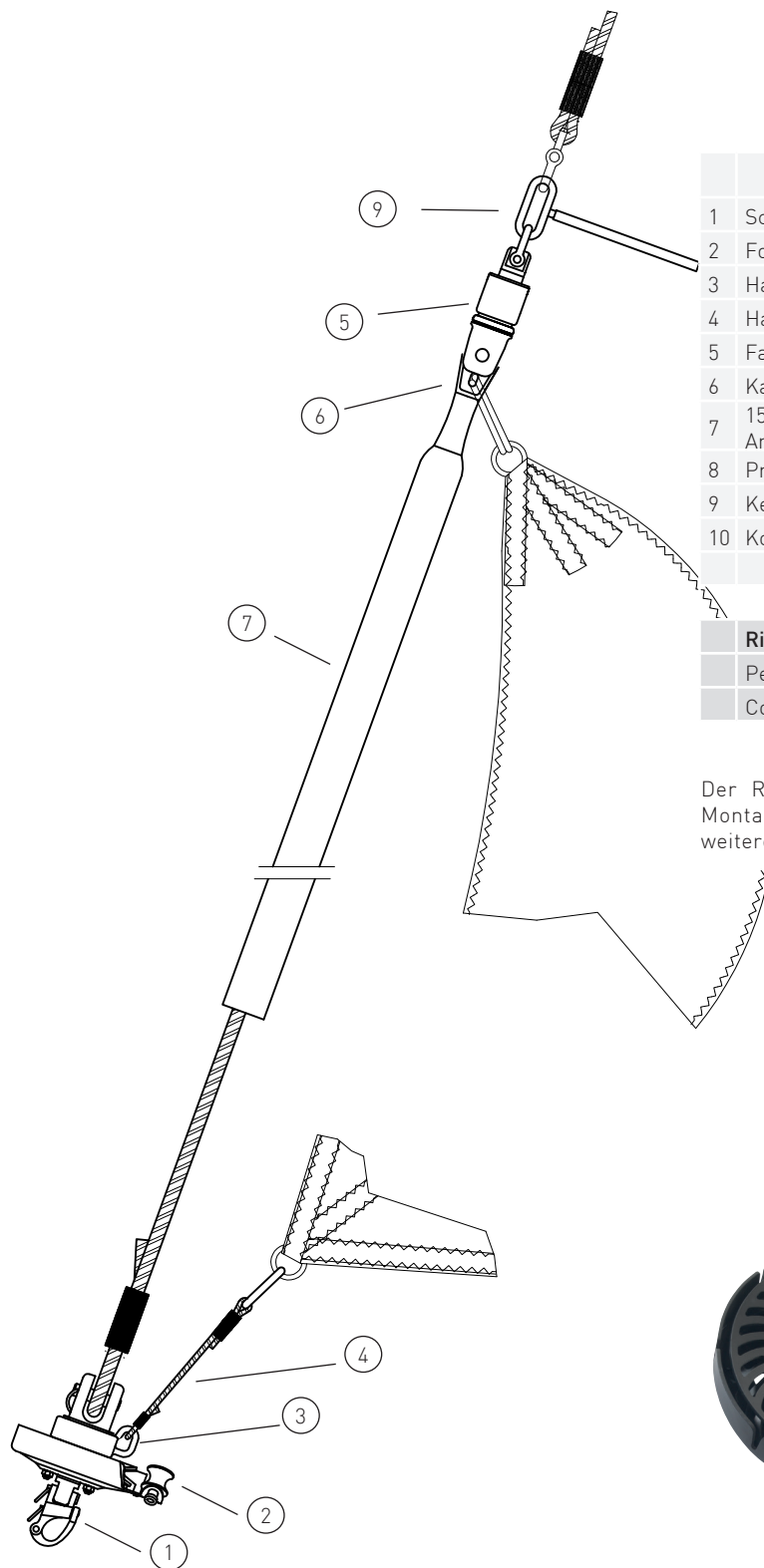
Basisangebot

Gerne erstellen wir Ihnen ein individuelles Angebot für Ihr Schiff

Gennaker Rollsystem

Max. Segelfläche: 100 m²

Max. Länge AT-Leine: 15 m



		A2-114-3	A2-124-3	
		Artikel Nr.	Artikel Nr.	Preis
1	Schnappschäkel Wichard	5998-6	5998-6	--
2	Fockroller Endlos Performance	FE III-P	FE III-L	--
3	Halswirbel	42/100 VST	42/100 VST	--
4	Halsstropp (Leine + Schlauch)	42/47	42/47	--
5	Fallwirbel Performance	FAW III-P	FAW III-P	--
6	Kauschen	42/220-3	42/220-3	--
7	15 meter Torsionsarme Leine mit Anti Twist ummantelung	2113-1	2113-1	--
8	Pressling	AL-P13	AL-P13	--
9	Kettenglied mit Anschlag	42/39	42/39	--
10	Konfektionierung	K0,5	K0,5	--
Richtpreis inkl. 19% MwSt.				
	Performance Serie (VA)	--	--	2.477 EUR
	Competition Serie (AL)	--	--	2.477 EUR

Der Richtpreis gilt für o.a. Einzelteile ab Werk Markdorf (EXW). Ohne Montage, Leine, Leinenführung, Pütting, Verlängerungen, Verpackung, weiteres Zubehör. Gerne erstellen wir für Sie ein individuelles Angebot.

