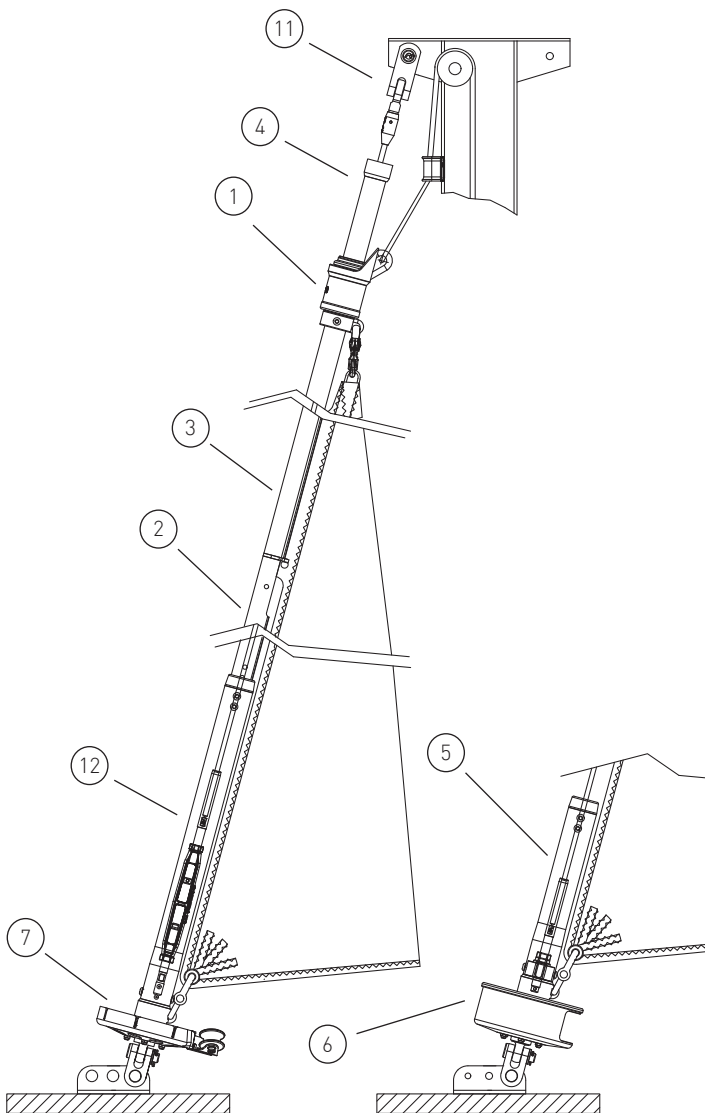


Basisangebot

Gerne erstellen wir Ihnen ein individuelles Angebot für Ihr Schiff

Schiffslänge ca. 35 - 45 ft
 Schiffsgewicht ca. 6 - 8 t
 Vorstag Ø: 8 mm (1x19)
 8,4 mm (Rod)
 Max. Vorstaglänge: 13 m



		Artikel Nr.	Preis
1	Fallschlitten	FS IV	--
	14,5 m Profil + RK, bestehend aus:		
	Anfangsprofilteil R 20 (1 x 2,5 m)		
2	inkl. Segeleinführung, Kunststoffrohr, Buchsen	R 20-A	--
	Verlängerungsprofil R 20 (3 x 3 m) inkl.		
3	Profilverbinder, Befestigungsteile, Kunststoffrohr, Buchsen	R 20-B	--
	Endprofil R 20 (1 x 3 m) inkl. 1x Profilverbinder, Befestigungsteile, Kunststoffrohr, Buchsen, Endkappe	R 20-C	--
			--
5	Rohrkupplung kurz	47/108	--
6	Fockroller Trommel S-Serie	F V-S	--
7	Fockroller Endlos S-Serie	FE V-S	--

Richtpreis inkl. 19% MwSt.

mit Fockroller Trommel - F IV-S

3.565 EUR

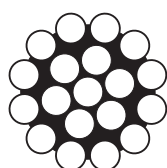
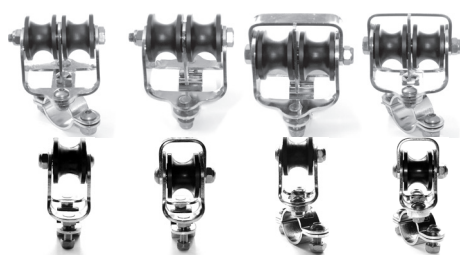
mit Fockroller Endlos - FE IV-S

3.679 EUR

Der Richtpreis gilt für o.a. Einzelteile ab Werk Markdorf (EXW). Ohne Montage, Leine, Leinenführung, Vorstag, Konfektionieren, Pütting, Verlängerungen, Verpackung, weiteres Zubehör. Gerne erstellen wir für Sie ein individuelles Angebot.

3	Verlängerungsprofil R 20 (3m)	R 20-B	305,18 EUR
11	Mastanschluss nach Bedarf Gabeltoggle, Auge, T-Terminal		
12	Rohrkupplung lang	47/104	315,09 EUR
	Vorstaganschluss über Wantenspanner		
13	5/8" UNF Bronze inkl. Gewindeterminale für Draht D 8 mm (Kontermuttern, Splinte)	W5/8S (D8)	248,71 EUR
	Vorstaganschluss über Wantenspanner		
13	5/8" UNF Bronze inkl. Stud, Muffe, Rod Socket für Rod D 8,4 mm (Kontermuttern, Splinte)	W5/8S + RA-17	442,66 EUR

Zubehör / Leinenführung / Vorstag



Endlosleine gespleißt Hinweis: Weitere Längen bzw. individuelle Anfertigung auf Anfrage

	Artikel Nr.	Preis inkl. 19 % MwSt.
Ø 6 mm / Länge 2 x 4 m (Farbe: dunkelblau)	LE-D6-L8	66,23 EUR
Ø 6 mm / Länge 2 x 5 m (Farbe: dunkelblau)	LE-D6-L10	67,83 EUR
Ø 8 mm / Länge 2 x 6 m (Farbe: dunkelblau)	LE-D8-L12	86,48 EUR
Ø 8 mm / Länge 2 x 8 m (Farbe: dunkelblau)	LE-D8-L16	90,86 EUR
Ø 10 mm / Länge 2 x 9 m (Farbe: dunkelblau)	LE-D10-L18	121,12 EUR
Ø 10 mm / Länge 2 x 10 m (Farbe: dunkelblau)	LE-D10-L20	122,97 EUR

Bedieneleine Fockroller Classic

	Artikel Nr.	Preis inkl. 19 % MwSt.
Ø 4 mm / Länge 10 m (Farbe: dunkelblau)	L-D4-L10	11,09 EUR
Ø 6 mm / Länge 16 m (Farbe: dunkelblau)	L-D6-L16	41,61 EUR
Ø 8 mm / Länge 22 m (Farbe: dunkelblau)	L-D8-L22	62,43 EUR
Ø 10 mm / Länge 28 m (Farbe: dunkelblau)	L-D10-L28	128,07 EUR

Leinenführung entlang von Relingsstützen Ø 25 mm

	Artikel Nr.	Preis inkl. 19 % MwSt.
Rollen doppelt / fix / innen	550-1	60,48 EUR
Rollen doppelt / fix / außen	580-1	69,32 EUR
Rollen doppelt / drehbar / innen	550-2	90,72 EUR
Rollen doppelt / drehbar / außen	580-2	103,98 EUR
Rollen einfach / fix / innen	550	53,37 EUR
Rollen einfach / fix / außen	580	63,01 EUR
Rollen einfach / drehbar / innen	567	80,05 EUR
Rollen einfach / drehbar / außen	578	94,51 EUR
Kugellagerblock D35 mit Gummistopp (für Ø 6 - 8 mm Leine)	35250-601-06	44,83 EUR
Kugellagerblock D50 mit Gummistopp (für Ø 10 mm Leine)	35250-602-06	51,81 EUR
Doppel Curryklemme zur Belegung der Endlosleine (für Ø 8-10mm Leine)	23159	104,63 EUR
Fallenstopper zur Belegung der Endlosleine (ab Baugröße V empfohlen)	SN66	164,55 EUR
Einfach Kammklemme mit Bügel (Steuerbord offen)	CL217	24,63 EUR
Einfach Kammklemme mit Bügel (Backbord offen)	CL218	24,63 EUR
Einfach Curryklemme (für Ø 6 - 8 mm Leine)	SN22	31,75 EUR
Einfach Curryklemme (für Ø 10 - 12 mm Leine)	SN33	35,77 EUR

Fallführung / Segelführung

	Artikel Nr.	Preis inkl. 19 % MwSt.
Fallführungsauge	FF	41,51 EUR
Segelvorfädler	S	67,37 EUR
Spinnakerfall-Galgen Größe I	SPI	133,59 EUR
Spinnakerfall-Galgen Größe II	SPII	165,97 EUR

Vorstag Neuanfertigung [C1-Systeme mit Spanner / Draht 1x19]

	Artikel Nr.	Preis inkl. 19 % MwSt.
Ø 4 mm / Länge 8 m/ Wantenspanner M8/ Konfektionierung	Richtpreis	143,25 EUR
Ø 5 mm / Länge 9 m/ Wantenspanner M10/ Konfektionierung	Richtpreis	175,00 EUR
Ø 6 mm / Länge 12 m/ Wantenspanner M12/ Konfektionierung	Richtpreis	306,01 EUR
Ø 7 mm / Länge 13 m/ Wantenspanner M14/ Konfektionierung	Richtpreis	386,29 EUR
Ø 8 mm / Länge 15 m/ Wantenspanner M16/ Konfektionierung	Richtpreis	520,84 EUR
Ø 10 mm / Länge 18 m/ Wantenspanner 3/4 Zoll/ Konfektionierung	Richtpreis	917,94 EUR

Vorstag Neuanfertigung [D1-Systeme / Draht 1x19]

	Artikel Nr.	Preis inkl. 19 % MwSt.
Ø 4 mm / Länge 8 m/ Konfektionierung	Richtpreis	171,72 EUR
Ø 5 mm / Länge 9 m/ Konfektionierung	Richtpreis	189,53 EUR
Ø 6 mm / Länge 12 m/ Konfektionierung	Richtpreis	272,57 EUR
Ø 7 mm / Länge 13 m/ Konfektionierung	Richtpreis	315,05 EUR

Vorstag Neuanfertigung [D2-Systeme ohne Spanner / Draht 1x19]

	Artikel Nr.	Preis inkl. 19 % MwSt.
Ø 5 mm / Länge 9 m/ Gewindeterminale 3/8 Zoll/ Konfektionierung	Richtpreis	194,31 EUR
Ø 6 mm / Länge 12 m/ Gewindeterminale 7/16 Zoll/ Konfektionierung	Richtpreis	314,67 EUR
Ø 7 mm / Länge 13 m/ Gewindeterminale 1/2 Zoll/ Konfektionierung	Richtpreis	395,50 EUR
Ø 8 mm / Länge 15 m/ Gewindeterminale 5/8 Zoll/ Konfektionierung	Richtpreis	531,09 EUR
Ø 10 mm / Länge 18 m/ Gewindeterminale 3/4 Zoll/ Konfektionierung	Richtpreis	893,07 EUR

Vorstag Neuanfertigung [D2-Systeme mit Spanner / Draht 1x19]

	Artikel Nr.	Preis inkl. 19 % MwSt.
Ø 5 mm / Länge 9 m/ Spanner 3/8 Zoll/ Konfektionierung	Richtpreis	362,63 EUR
Ø 6 mm / Länge 12 m/ Spanner 7/16 Zoll/ Konfektionierung	Richtpreis	482,75 EUR
Ø 7 mm / Länge 13 m/ Spanner 1/2 Zoll/ Konfektionierung	Richtpreis	536,18 EUR
Ø 8 mm / Länge 15 m/ Spanner 5/8 Zoll/ Konfektionierung	Richtpreis	734,54 EUR
Ø 10 mm / Länge 18 m/ Spanner 3/4 Zoll/ Konfektionierung	Richtpreis	1.142,62 EUR