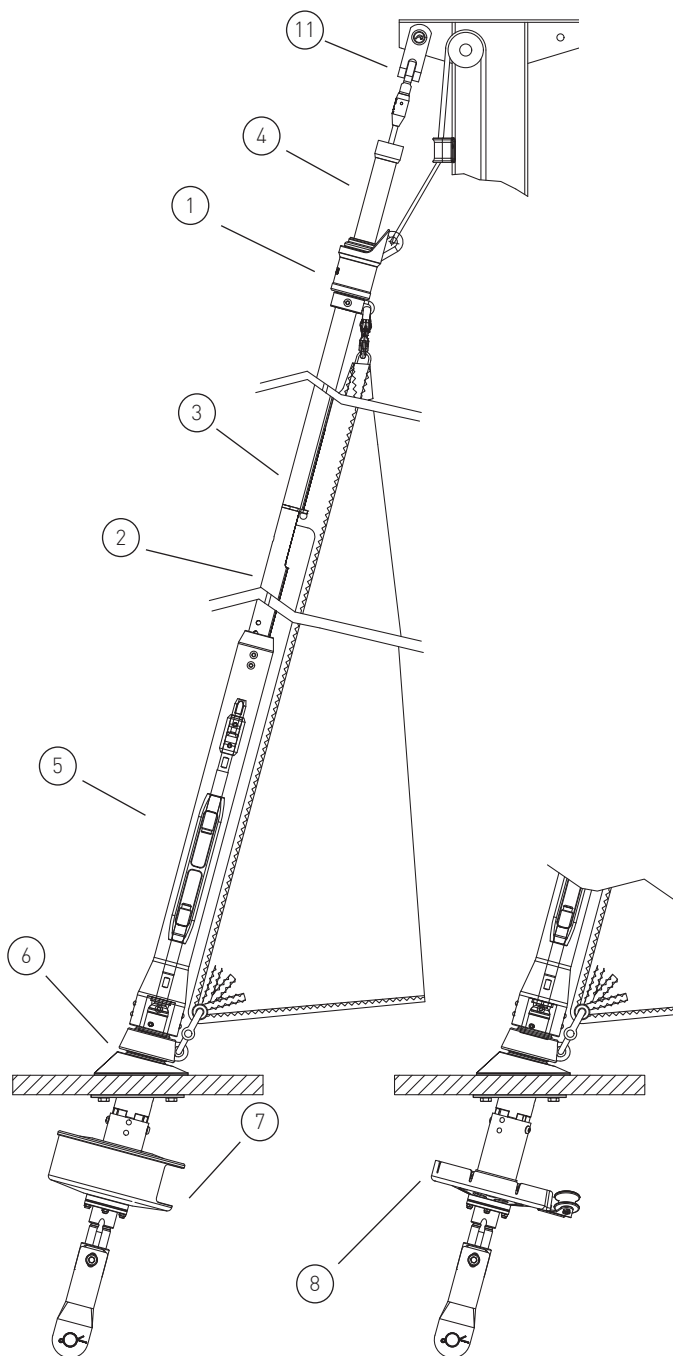


## Basisangebot

Gerne erstellen wir Ihnen ein individuelles Angebot für Ihr Schiff

Schiffslänge ca. 35 - 45 ft  
 Schiffsgewicht ca. 6 - 8 t  
 Vorstag Ø: 10 mm (1x19)  
 9,5 mm (Rod)  
 Max. Vorstaglänge: 18 m

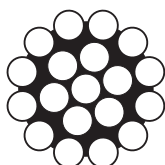


		Artikel Nr.	Preis
1	Fallschlitten 14,5 m Profil + RK, bestehend aus: Anfangsprofilteil R 20 (1 x 2,5 m)	FS IV	--
2	inkl. Segeleinführung, Kunststoffrohr, Buchsen	R 20-A	--
3	Verlängerungsprofil R 20 (4 x 3 m) inkl. Profilverbinder, Befestigungsteile, Kunststoffrohr, Buchsen	R 20-B	--
4	Endprofil R 20 (1 x 3 m) inkl. 1x Profilverbinder, Befestigungsteile, Kunststoffrohr, Buchsen, Endkappe	R 20-C	--
5	Rohrkupplung für Wantenspanner 3/4	300-61	--
6	Decksdurchführung DS inkl. Achse, Halswirbel, Kugelschluss, Gabelanschluss, Kugelterminal	DS-I	--
7	Fockroller Trommel S-Serie	F V-SL	--
8	Fockroller Endlos S-Serie	FE V-SL	--
<b>Richtpreis inkl. 19% MwSt.</b>			
mit Fockroller Trommel - F V-SL			7.345 EUR
mit Fockroller Endlos - FE V-SL			7.458 EUR

Der Richtpreis gilt für o.a. Einzelteile ab Werk Markdorf (EXW). Ohne Montage, Leine, Leinenführung, Vorstag, Konfektionieren, Pütting, Verlängerungen, Verpackung, weiteres Zubehör. Gerne erstellen wir für Sie ein individuelles Angebot.

3	Verlängerungsprofil R 20 (3m)	R 20-B	336,71 EUR
11	Mastanschluss nach Bedarf Gabeltoggle, Auge, T-Terminal		
13	Vorstaganschluss über Wantenspanner 3/4" UNF Bronze inkl. Gewindeterminale für Draht D 10 mm (Kontermuttern, Splinte)	W3/4S (D10)	399,28 EUR
13	Vorstaganschluss über Wantenspanner 3/4" UNF Bronze inkl. Stud, Muffe, Rod Socket für Rod D 9,5 mm (Kontermuttern, Splinte)	W3/4S + RA-22	613,28 EUR

# Zubehör / Leinenführung / Vorstag



## Endlosleine gespleißt Hinweis: Weitere Längen bzw. individuelle Anfertigung auf Anfrage

	Artikel Nr.	Preis inkl. 19 % MwSt.
Ø 6 mm / Länge 2 x 4 m (Farbe: dunkelblau)	LE-D6-L8	60,40 EUR
Ø 6 mm / Länge 2 x 5 m (Farbe: dunkelblau)	LE-D6-L10	71,17 EUR
Ø 8 mm / Länge 2 x 6 m (Farbe: dunkelblau)	LE-D8-L12	85,79 EUR
Ø 8 mm / Länge 2 x 8 m (Farbe: dunkelblau)	LE-D8-L16	95,10 EUR
Ø 10 mm / Länge 2 x 9 m (Farbe: dunkelblau)	LE-D10-L18	115,67 EUR
Ø 10 mm / Länge 2 x 10 m (Farbe: dunkelblau)	LE-D10-L20	135,67 EUR

## Bedieneleine Fockroller Classic

	Artikel Nr.	Preis inkl. 19 % MwSt.
Ø 4 mm / Länge 10 m (Farbe: dunkelblau)	L-D4-L10	7,43 EUR
Ø 6 mm / Länge 16 m (Farbe: dunkelblau)	L-D6-L16	23,65 EUR
Ø 8 mm / Länge 22 m (Farbe: dunkelblau)	L-D8-L22	54,07 EUR
Ø 10 mm / Länge 28 m (Farbe: dunkelblau)	L-D10-L28	122,35 EUR

## Leinenführung entlang von Relingsstützen Ø 25 mm

	Artikel Nr.	Preis inkl. 19 % MwSt.
Rollen doppelt / fix / innen	550-1	66,73 EUR
Rollen doppelt / fix / außen	580-1	76,49 EUR
Rollen doppelt / drehbar / innen	550-2	100,09 EUR
Rollen doppelt / drehbar / außen	580-2	114,73 EUR
Rollen einfach / fix / innen	550	58,88 EUR
Rollen einfach / fix / außen	580	69,52 EUR
Rollen einfach / drehbar / innen	567	88,33 EUR
Rollen einfach / drehbar / außen	578	104,28 EUR
Kugellagerblock D35 mit Gummistopp (für Ø 6 - 8 mm Leine)	35250-601-06	30,48 EUR
Kugellagerblock D50 mit Gummistopp (für Ø 10 mm Leine)	35250-602-06	57,17 EUR
Doppel Curryklemme zur Belegung der Endlosleine (für Ø 8-10mm Leine)	23159	96,39 EUR
Fallenstopper zur Belegung der Endlosleine (ab Baugröße V empfohlen)	SN66	143,69 EUR
Einfach Kammklemme mit Bügel (Steuerbord offen)	CL217	18,64 EUR
Einfach Kammklemme mit Bügel (Backbord offen)	CL218	18,64 EUR
Einfach Curryklemme (für Ø 6 - 8 mm Leine)	SN22	34,21 EUR
Einfach Curryklemme (für Ø 10 - 12 mm Leine)	SN33	36,95 EUR

## Fallführung / Segelführung

	Artikel Nr.	Preis inkl. 19 % MwSt.
Fallführungsauge	FF	45,80 EUR
Segelvorfädler	S	74,43 EUR
Spinnakerfall-Galgen Größe I	SPI	147,40 EUR
Spinnakerfall-Galgen Größe II	SPII	183,12 EUR

## Vorstag Neuanfertigung (C1-Systeme mit Spanner / Draht 1x19)

	Artikel Nr.	Preis inkl. 19 % MwSt.
Ø 4 mm / Länge 8 m / Wantenspanner M8/ Konfektionierung	Richtpreis	158,26 EUR
Ø 5 mm / Länge 9 m / Wantenspanner M10/ Konfektionierung	Richtpreis	171,40 EUR
Ø 6 mm / Länge 12 m / Wantenspanner M12/ Konfektionierung	Richtpreis	304,91 EUR
Ø 7 mm / Länge 13 m / Wantenspanner M14/ Konfektionierung	Richtpreis	368,38 EUR
Ø 8 mm / Länge 15 m / Wantenspanner M16/ Konfektionierung	Richtpreis	603,10 EUR
Ø 10 mm / Länge 18 m / Wantenspanner 3/4 Zoll / Konfektionierung	Richtpreis	1032,51 EUR

## Vorstag Neuanfertigung (D1-Systeme / Draht 1x19)

	Artikel Nr.	Preis inkl. 19 % MwSt.
Ø 4 mm / Länge 8 m / Konfektionierung	Richtpreis	180,53 EUR
Ø 5 mm / Länge 9 m / Konfektionierung	Richtpreis	192,33 EUR
Ø 6 mm / Länge 12 m / Konfektionierung	Richtpreis	277,27 EUR
Ø 7 mm / Länge 13 m / Konfektionierung	Richtpreis	313,00 EUR

## Vorstag Neuanfertigung (D2-Systeme ohne Spanner / Draht 1x19)

	Artikel Nr.	Preis inkl. 19 % MwSt.
Ø 5 mm / Länge 9 m / Gewindeterminale 3/8 Zoll/ Konfektionierung	Richtpreis	194,05 EUR
Ø 6 mm / Länge 12 m / Gewindeterminale 7/16 Zoll/ Konfektionierung	Richtpreis	316,76 EUR
Ø 7 mm / Länge 13 m / Gewindeterminale 1/2 Zoll/ Konfektionierung	Richtpreis	399,21 EUR
Ø 8 mm / Länge 15 m / Gewindeterminale 5/8 Zoll/ Konfektionierung	Richtpreis	619,69 EUR
Ø 10 mm / Länge 18 m / Gewindeterminale 3/4 Zoll/ Konfektionierung	Richtpreis	936,03 EUR

## Vorstag Neuanfertigung (D2-Systeme mit Spanner / Draht 1x19)

	Artikel Nr.	Preis inkl. 19 % MwSt.
Ø 5 mm / Länge 9 m / Spanner 3/8 Zoll/ Konfektionierung	Richtpreis	312,90 EUR
Ø 6 mm / Länge 12 m / Spanner 7/16 Zoll/ Konfektionierung	Richtpreis	459,13 EUR
Ø 7 mm / Länge 13 m / Spanner 1/2 Zoll/ Konfektionierung	Richtpreis	509,25 EUR
Ø 8 mm / Länge 15 m / Spanner 5/8 Zoll/ Konfektionierung	Richtpreis	847,01 EUR
Ø 10 mm / Länge 18 m / Spanner 3/4 Zoll/ Konfektionierung	Richtpreis	1222,54 EUR