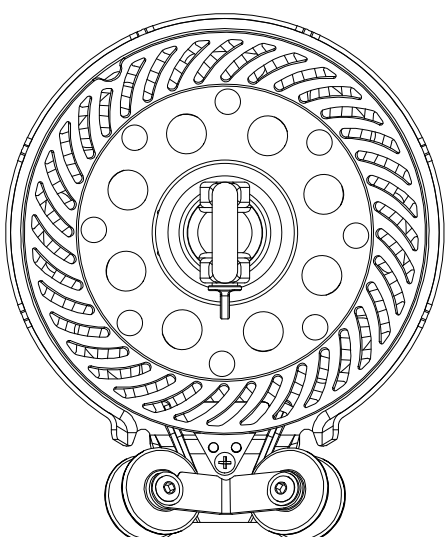
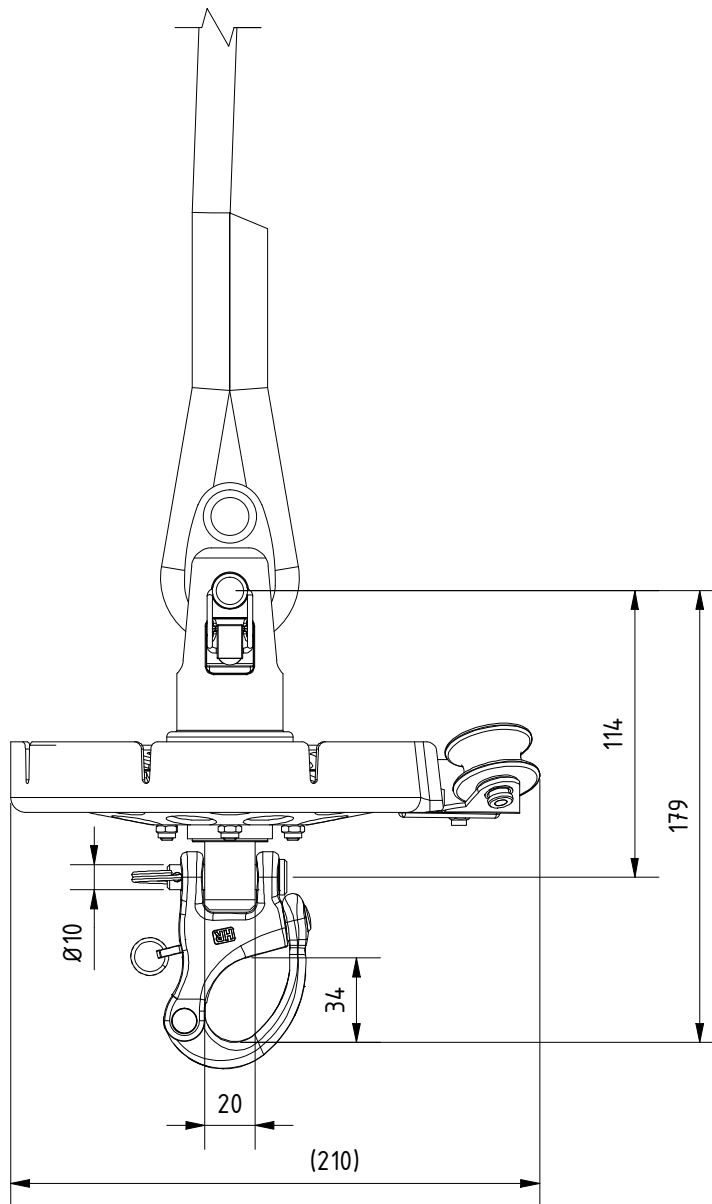
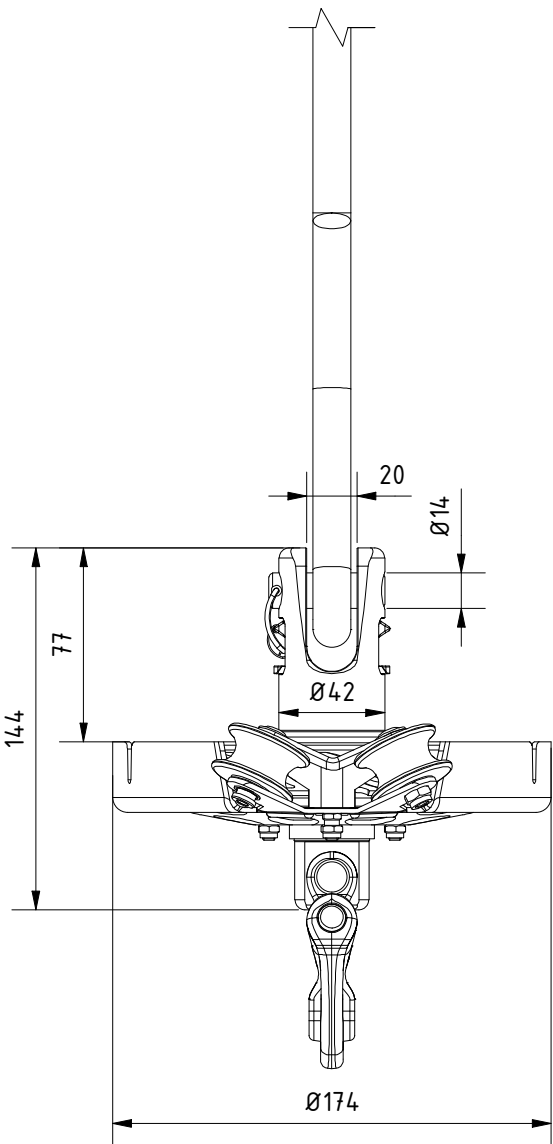


Position besteht aus:
2x Kauschen Gr.IV / Best.-Nr.: 42/220-4
AT-Leine D15 (Länge nach Bedarf)



TEILELISTE			
OBJEKT	ANZAHL	BAUTEILNUMMER	BESCHREIBUNG
1	1	033	FAW_IV-P
2	1	36	FE_IV-P
3	1	AT-Leine_GrIV_Kauschen	
4	1	Schnappschäkel_HR_PIN_D10	

Allg. Toleranzen nach DIN 2768 m				Maßstab: 1:3	
				Werkstoff:	
				Gewicht: -	
		Datum	Name		
		Gezeichnet	22.02.2022	RR	
		Kontrolliert	22.02.2022	Bartels	
		Norm			
		Bartels GmbH		A1-114-4	
		Bergheimer Str. 26 88677 Markdorf www.bartels.eu			
Status	Änderungen	Datum	Name	Ersatz für:	Ersetzt durch:

A1-114-4

1 / 1
A3