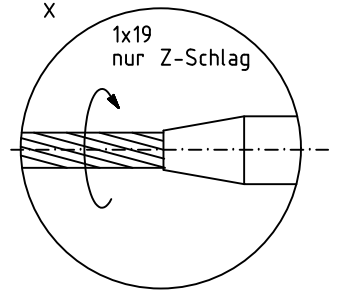
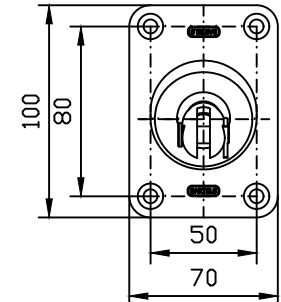
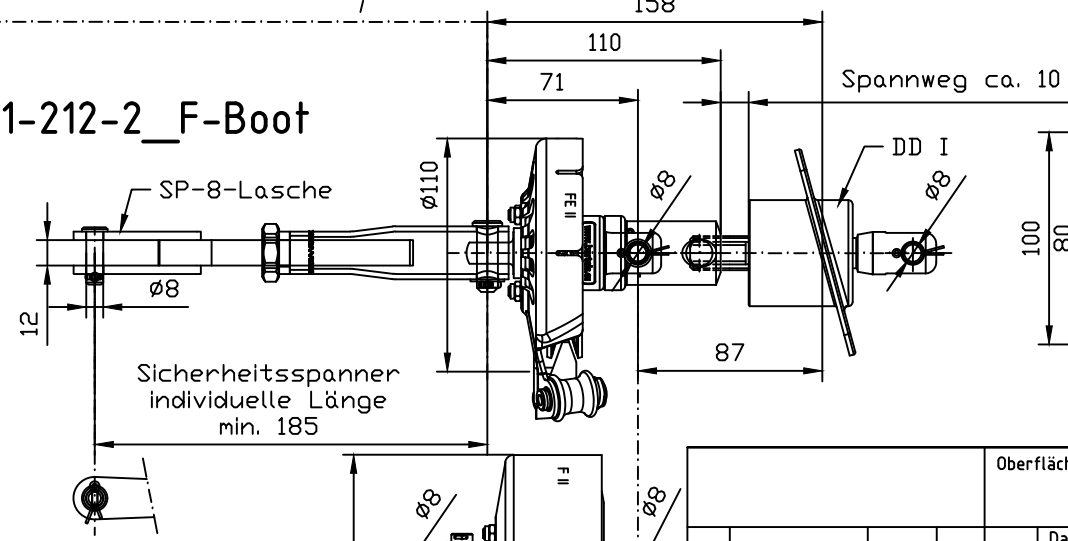
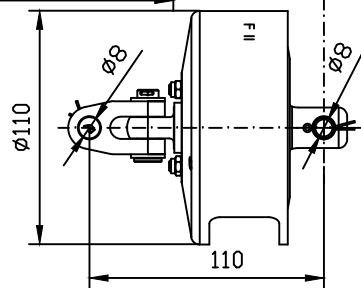


**C1-212-2\_F-Boot**



**C1-211-2\_F-Boot**



		Oberfläche: DIN ISO 2768 m		Maßstab:	
				Werkstoff	
		Datum	Name	Benennung	
		Bearb. 18.01.17	Karstens	Rollfock mit Fallschlitten für Drahtvorstag	
		Gepr. 18.01.17	Bartels		
		Norm			
				Bartels GmbH	
				Zeichnungs Nr. C1-21x-2_F-Boot Toggle	
Zust	Anderung	Datum	Name	Ersatz für:	
				Ersatz durch:	